

# M/160390/M/12 Paralelní upínače - velký zdvih

Dvojitě - Magnetický píst - Ø 12 až 25 mm



Vhodné pro upínání širokých dílců  
 Hladký a přesný pohyb  
 Dlouhá, nepřetržitá provozní doba  
 Nízká váha  
 Kompaktní velikost  
 Integrované magnety zabezpečují zpětnou vazbu polohy

## TECHNICKÁ DATA

### Médium:

Stlačený vzduch, filtrovaný, mazaný nebo nemazaný

### Provozní tlak:

2 až 7 bar

### Provozní teplota:

+60°C

Konzultujte s naším technickým oddělením pokud chcete použít přístroj při teplotách pod 2°C

### Uchytení:

Upevňovací otvory na dvou stranách

## MATERIÁLY

Tělo: slitina hliníku

Pístnice: nerezová ocel

Vnější matice: uhlíková ocel

Elastomery: nitrilkaučuk

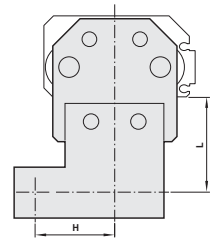
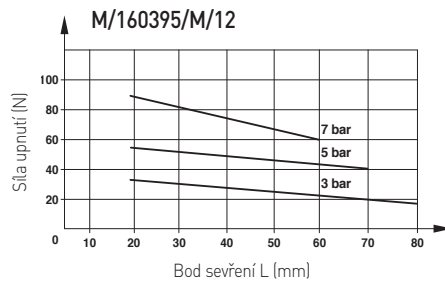
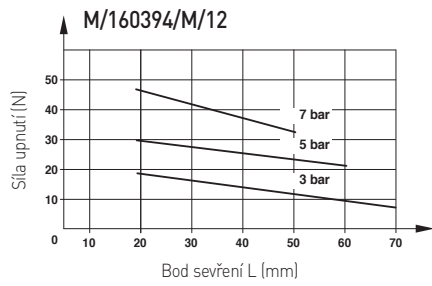
## STANDARDNÍ TYPY

Ø	Velikost připojení	Efektivní síla stisku (N) při tlaku 5 bar*		TYPY	PŘÍSLUŠENSTVÍ		Přímé šroubení	L- šroubení
		Otevírání	Zavírání		Spínač s rovným 3m kabelem	Spínač s úhlovým 3m kabelem		
							Průměr trubky tučným písmem	
12	M5	27	27	M/160394/M/12	M/344/EAU/3PV	M/344/EAU/3APV	M02250405	M02470405
16	M5	55,0	55,0	M/160395/M/12	M/344/EAU/3PV	M/344/EAU/3APV	M02250405	M02470405
20	M5	85	85	M/160396/M/12	M/344/EAU/3PV	M/344/EAU/3APV	M02250405	M02470405
25	M5	135,0	135,0	M/160397/M/12	M/344/EAU/3PV	M/344/EAU/3APV	M02250405	M02470405

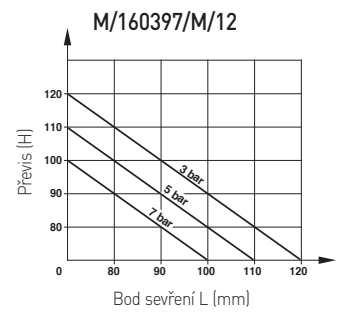
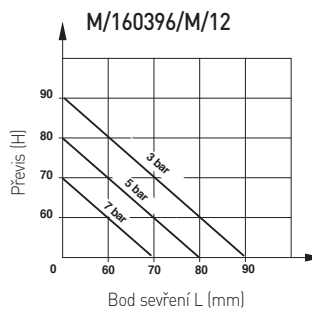
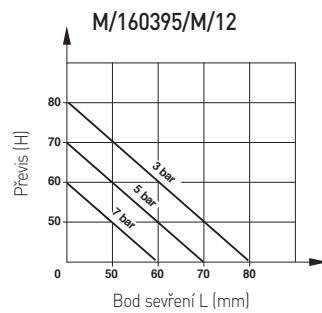
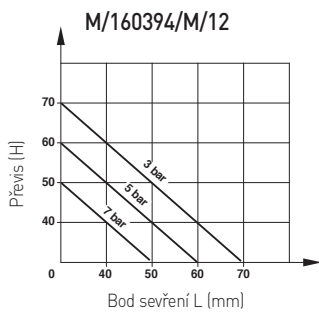
\* Bod sevření L = 30m

Další informace o magnetických snímačích jsou na straně 1-290  
 Jsou k dispozici další šroubení, viz prosím seznam 7

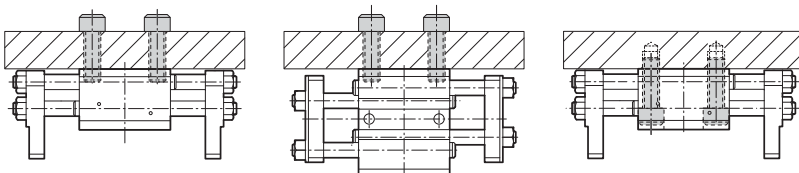
## ÚČINNÉ UPÍNAČÍ SÍLY



## ROZSAH OMEZENÍ BODU UPNUTÍ



## PŘÍKLADY UCHYCENÍ

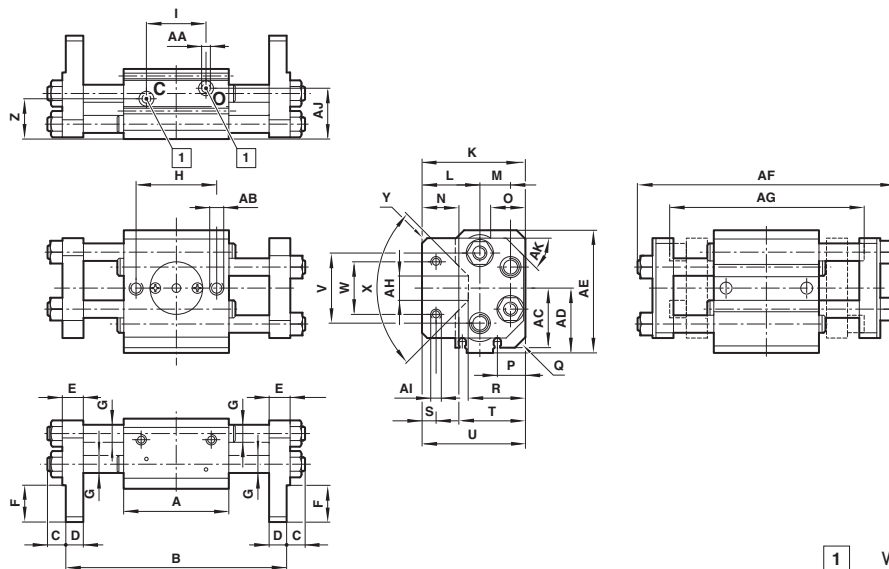


# M/160390/M/12 Paralelní upínače - velký zdvih

Dvojitěnné - Magnetický píst - Ø 12 až 25 mm

## ZÁKLADNÍ ROZMĚRY

M/160390/M/12



1 Velikost připojení

TYPY	Ø	A	B	C	D	E	F	G	H	I	K	L		
M/160394/M/12	12	44	84,5** + 1,4/-1,0; 60*** + 1,0/-0,9	6,5	6	8	12	Ø 6	34	21	38,5	21		
M/160395/M/12	16	50	102,5** + 1,4/-1,0; 70*** + 1,0/-1,8	8	8	10	13,5	Ø 8	38	28	43,5	23,5		
M/160396/M/12	20	60	124,5** + 1,5/-1,1; 84*** + 1,1/-1,9	10,5	10	12	21	Ø 10	46	34	58	33		
M/160397/M/12	25	66	145** + 1,5/-1,1; 94,5*** + 1,1/-1,9	11	12	14	26	Ø 10 a 12	52	39	67,5	41		
TYPY	Ø	M	O	P	Q	R	S	T	U	V	W	X	Y	Z
M/160394/M/12	12	11,5	15	9,5	3,5	24	4	27	39	29	20	90°	1	16
M/160395/M/12	16	14	15	11	3,5	27	5	32	45	34	20	90°	1	19,5
M/160396/M/12	20	17,5	-	16	5	32,5	8	40	59	40	30	90°	3	23
M/160397/M/12	25	18,5	-	16,5	10	35,5	10	44	69	49	30	90°	3	25
TYPY	Ø	AA	AB	AC	AD	AE	AF	AG	AH	AI	AJ	AK	kg	
M/160394/M/12	12	M5	M5	22,7	27	50	99	76	16	M4	20	30°	0,23	
M/160395/M/12	16	M5	M6	27,5	32,5	60	123	93	9,5	M5	23,5	30°	0,40	
M/160396/M/12	20	M5	M8	34	37	70	147	112	14	M6	29	45°	0,76	
M/160397/M/12	25	M5	M10	40,5	44	84	169	124	14	M8	31	45°	1,10	

\*\* Otevřeno

\*\*\* Zavřeno