

# M/60270/M Kompaktní otočné válce

Dvojčinné - Magnetický píst - Ø 14 a 22 mm



Kompaktní konstrukce pro velké kroučící momenty  
 Odolný proti chvění, plynulý provoz  
 Nastavitelný úhel natočení  
 Integrované magnety zajišťují zpětnou vazbu polohy

## TECHNICKÁ DATA

### Médium:

Stlačený vzduch, filtrovaný, mazaný nebo nemazaný

### Provozní tlak:

1 až 7 bar

### Provozní teplota:

+5°C až +60°C

Konzultujte s naším technickým oddělením pokud chcete použít přístroj při teplotách pod 2°C

### Uchycení:

Montážní otvory na třech stranách

## MATERIÁLY

Tělo: slitina hliníku

Uzavírací víka: slitina hliníku

Hřídel: uhlíková ocel

Vnější kryt hřídele a šrouby:

Měkká ocel

Vnější matice: Měkká ocel

Vnější šrouby: chrommolybdenová ocel

## STANDARDNÍ TYPY

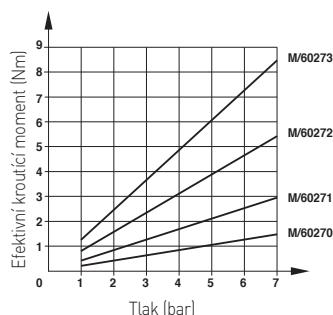
Ø	Velikost připojení	Efektivní kroučící moment (Nm) při tlaku 6 bar	Úhel natočení	Rozsah nastavení úhlu	TYPY	PŘÍSLUŠENSTVÍ			
						Spínač s rovným 5m kabelem	Spínač s úhlovým 5m kabelem	Přímé šroubení	L-šroubení
14	M5	1,50	90°	70° až 95°	M/60215/M/90	M/346/LAU/5PV	M/346/EAU/5APV	M02250405	M02470405
14	M5	1,50	180°	160° až 185°	M/60215/M/180	M/346/LAU/5PV	M/346/EAU/5APV	M02250405	M02470405
16	M5	2,60	90°	70° až 95°	M/60216/M/90	M/346/LAU/5PV	M/346/EAU/5APV	M02250405	M02470405
16	M5	2,60	180°	160° až 185°	M/60216/M/180	M/346/LAU/5PV	M/346/EAU/5APV	M02250405	M02470405
18	M5	4,60	90°	70° až 95°	M/60215/M/90	M/346/LAU/5PV	M/346/EAU/5APV	M02250405	M02470405
18	M5	4,60	180°	160° až 185°	M/60215/M/180	M/346/LAU/5PV	M/346/EAU/5APV	M02250405	M02470405
22	M5	7,40	90°	70° až 95°	M/60216/M/90	M/346/LAU/5PV	M/346/EAU/5APV	M02250405	M02470405
22	M5	7,40	180°	160° až 185°	M/60216/M/180	M/346/LAU/5PV	M/346/EAU/5APV	M02250405	M02470405

Průměr trubky tučným písmem



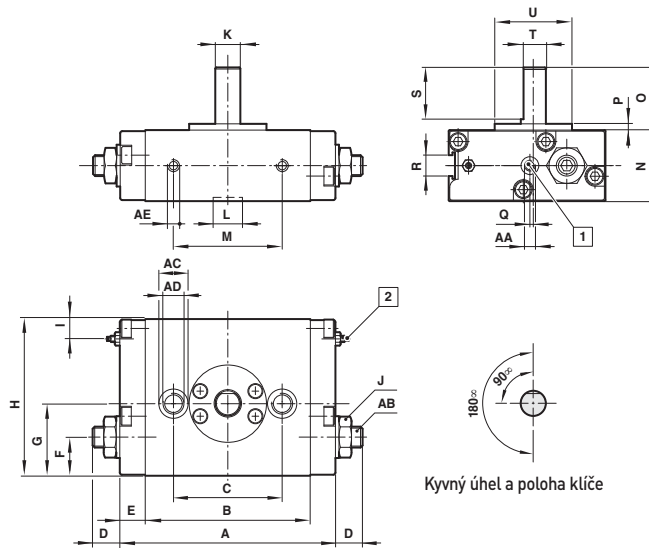
Další informace o magnetických snímačích jsou na straně 1-290  
 Jsou k dispozici další šroubení, viz prosím seznam 7

## EFEKTIVNÍ KROUČÍCÍ MOMENT



## ZÁKLADNÍ ROZMĚRY

### M/60270/M

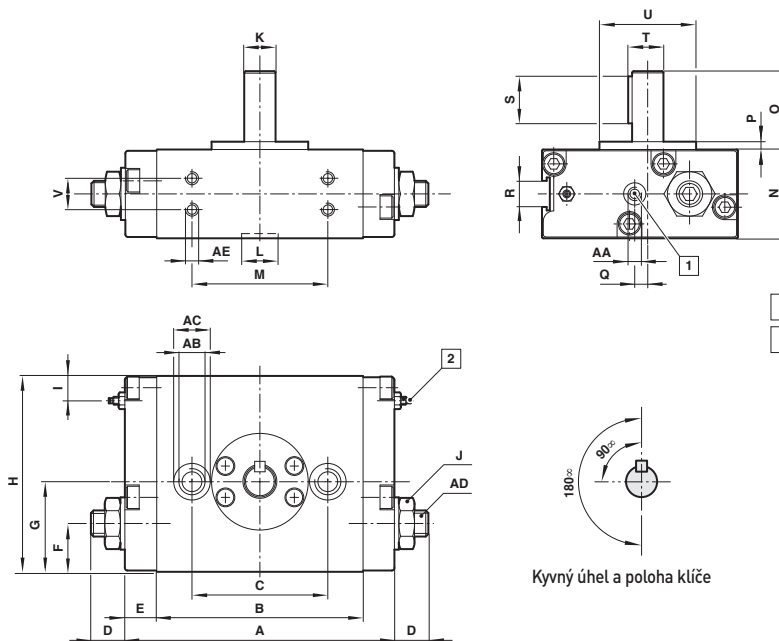


- 1 Velikost připojení
- 2 Regulační jehla vzduchového tlumiče

TYPY	Ø	A	B	C	D	E	F	G	H	I	J	K	L			
M/60270/M/*	14	88	68	48	11	10	17	29	60	8	10 A/F	Ø 8h7 - 0,015	Ø 10 + 0,05; 1,5*			
TYPY	Ø	M	N	O	P	Q	R	S	T	U	AA	AB	AC	AD	AE	kg
M/60270/M/*	14	45	28	20	2	1,5	10	16	7	Ø 26 - 0,05	M5	M6	Ø 9,5; 5*	M6 x 1	M5; 6*1	0,46

\* Hluboko

### M/60271/M až M/60273/M



- 1 Velikost připojení
- 2 Regulační jehla vzduchového tlumiče

TYPY	Ø	A	B	C	D	E	F	G	H	I	J	K	L	M	N
M/60271/M/90	16	98	74	45	14	12	17,5	31	68	9,5	13	Ø 10h7 - 0,015	Ø 12 + 0,05; 2*	45	32
M/60271/M/180	16	111	87	45	14	12	17,5	31	68	9,5	13	Ø 10h7 - 0,015	Ø 12 + 0,05; 2*	45	32
M/60272/M/90	18	103	79	52	14	12	18,5	34,5	75	9,5	17	Ø 12h7 - 0,018	Ø 14 + 0,05; 1,8*	52	34
M/60272/M/180	18	135	111	52	14	12	18,5	34,5	75	9,5	17	Ø 12h7 - 0,018	Ø 14 + 0,05; 1,8*	52	34
M/60273/M/90	22	115	87	60	15	14	22	41	87,5	10	17	Ø 15h7 - 0,018	Ø 17 + 0,05; 2*	60	39
M/60273/M/180	22	158	130	60	15	14	22	41	87,5	10	17	Ø 15h7 - 0,018	Ø 17 + 0,05; 2*	60	39
TYPY	Ø	O	P	Q	R	S	T	U	V	AA	AB	AC	AD	AE	kg
M/60271/M/90	16	25	2,5	2	10	18	11,5	Ø 32 - 0,05	10	M5	M8	Ø 11; 6,5*	M8	M4; 6*	0,7
M/60271/M/180	16	25	2,5	2	10	18	11,5	Ø 32 - 0,05	10	M5	M8	Ø 11; 6,5*	M8	M4; 6*	0,8
M/60272/M/90	18	30	3	5	10	18	13,5	Ø 37 - 0,05	12	M5	M10	Ø 14; 8,5*	M10	M5; 7*	1,0
M/60272/M/180	18	30	3	5	10	18	13,5	Ø 37 - 0,05	12	M5	M10	Ø 14; 8,5*	M10	M5; 7*	1,2
M/60273/M/90	22	35	3	5	10	20	17	Ø 44 - 0,05	14	M5	M10	Ø 14; 8,5*	M10	M6; 8*	1,6
M/60273/M/180	22	35	3	5	10	20	17	Ø 44 - 0,05	14	M5	M10	Ø 14; 8,5*	M10	M6; 8*	1,8

\* Hluboko