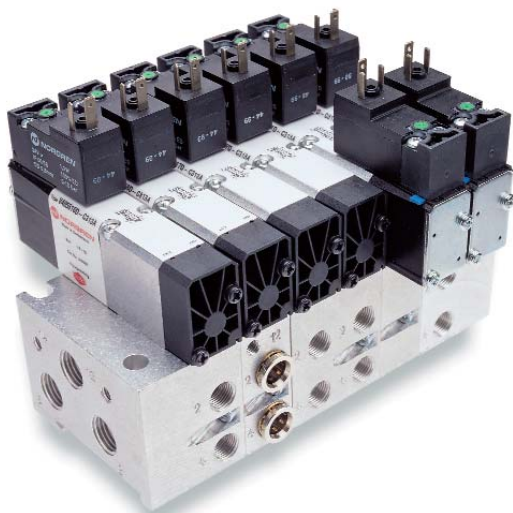


# V40/V41 SÉRIE ventilů Mini ISO

2 x 3/2, 5/2 a 5/3 ventily – ovládané elektromagneticky a tlakovým vzduchem - ISO 15407-1/VDMA 24 563 - 18 mm



Alternativní modely – přípojovací závity NPTF

**Velký výkon, kompaktní provedení**  
**Flexibilní systém základové desky**  
**Možnost vícetlakového systému**  
**Technologie dvojitých šoupátek**  
 - V40 Lapované šoupátko a pouzdro (dlouhodobá životnost)  
 - V41 Šoupátko s měkkým těsněním (velký průtok)  
**Sdružený pilotní výfuk s interním přívodem pilotního vzduchu**  
**Snadná změna z interního na externí přívod pilotního vzduchu**  
**Výměna ventilu pod tlakem**

## TECHNICKÉ ÚDAJE

### Médium:

Stlačený vzduch, filtrovaný na 40µm, mazaný nebo nemazaný

### Provoz:

V40: Ventil s lapovaným šoupátkem ovládaný elektromagneticky nebo tlakovým vzduchem

V41: Šoupátkový ventil s měkkým těsněním ovládaný elektropneumaticky nebo pneumaticky

### Provozní tlak:

Maximální tlak  
10 bar (145 psig)

V41 modely a V40 elektropneumaticky ovládané ventily s interním přívodem pilotního vzduchu

16 bar (232 psig)

V40 elektropneumaticky ovládané ventily s ext. přívodem pilotního vzduchu a V40 pneumaticky ovládané ventily

Podrobné údaje o minimálním a maximálním tlaku pilotního vzduchu na další straně

### Teplota prostředí:

-15°C ... +50°C Modely V40/V41

ovládané elektromagneticky a modely V41 ovládané pneumaticky

-15°C ... +80°C Modely V40 ovládané pneumaticky

Kontaktujte naše technické oddělení, pokud chcete používat přístroj pod +2°C

## MATERIÁLY

Tělo a základová deska: hliníková slitina

(V40), hliníkový odlitek (V41)

Šoupátko a pouzdro: tvrdě eloxováno, potaženo teflonem, odpovídající hliník

(V40) nebo šoupátko z hliníkové slitiny

(V41) s HNBR těsněním

Plastové díly: POM

Statická těsnění: NBR

Uzavírací víka a šrouby: pozinkovaná

Pružiny: nerezová ocel

## 2 x 3/2 elektropneumaticky ovládané ventily (šoupátko s měkkým těsněním)

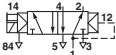
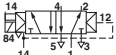
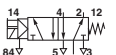
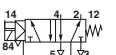



Značka	Funkce 2 x 3/2	Pilotní přívod	Pilotní výfuk	Aktivace 2 x 3/2	Průtok (l/min)	Provozní tlak (bar)	Pilotní tlak (bar)	MODELÝ
	NC	Interní	Sdružený#	El.magn./Pružina	610	2,5 ... 10	-	V415A11D-*****
	NC	Externí	Není sdružený	El.magn./Pružina	610	0 ... 10	1,7+[0,35x prov. tlak.]	V415A22D-*****
	NO	Interní	Sdružený#	El.magn./Pružina	610	2,5 ... 10	-	V415B11D-*****
	NO	Externí	Není sdružený	El.magn./Pružina	610	0 ... 10	1,7+[0,35x prov. tlak.]	V415B22D-*****
	NO/NC	Interní	Sdružený#	El.magn./Pružina	610	2,5 ... 10	-	V415C11D-*****
	NO/NC	Externí	Není sdružený	El.magn./Pružina	610	0 ... 10	1,7+[0,35x prov. tlak.]	V415C22D-*****

Viz další informace

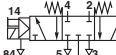
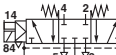

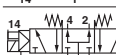
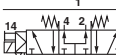


www.norgren.com/info/cz3-084

## 5/2 elektropneumaticky ovládané ventily

Značka	Šoupátková technologie	Pilotní přívod	Pilotní výfuk	Operátor 14	Operátor 12	Průtok (l/min)	Provozní tlak (bar)	Pilotní tlak (bar)	MODELÝ
	Gl	Interní	Sdružený#	Elektromagnet	Vzduch, pružina	570	1 ... 10	-	V405513D-*****
	Ss	Interní	Sdružený#	Elektromagnet	Vzduch, pružina	650	1 ... 10	-	V415513D-*****
	Gl	Externí	Není sdružený	Elektromagnet	Vzduch, pružina	570	-0,9 ... 16	1 ... 10	V405523D-*****
	Ss	Externí	Není sdružený	Elektromagnet	Vzduch, pružina	650	-0,9 ... 10	1 ... 10	V415523D-*****
	Gl	Interní	Sdružený#	Elektromagnet	Pružina a vzduch	570	1,6 ... 10	-	V405516D-*****
	Ss	Interní	Sdružený#	Elektromagnet	Pružina	650	2 ... 10	-	V415517D-*****
	Gl	Externí	Není sdružený	Elektromagnet	Pružina a vzduch	570	-0,9 ... 16	1,6 ... 10	V405526D-*****
	Ss	Externí	Není sdružený	Elektromagnet	Pružina	650	-0,9 ... 10	2 ... 10	V415527D-*****
	Gl	Interní	Sdružený#	Elektromagnet	Elektromagnet	570	2 ... 10	-	V405511D-*****
	Ss	Interní	Sdružený#	Elektromagnet	Elektromagnet	650	2 ... 10	-	V415511D-*****
	Gl	Externí	Není sdružený	Elektromagnet	Elektromagnet	570	-0,9 ... 16	2 ... 10	V405522D-*****
	Ss	Externí	Není sdružený	Elektromagnet	Elektromagnet	650	-0,9 ... 10	2 ... 10	V415522D-*****
	Gl	Interní	Sdružený#	Elektromagnet (priorita)	Elektromagnet	570	2 ... 10	-	V405591D-*****
	Ss	Externí	Není sdružený	Elektromagnet (priorita)	Elektromagnet	650	-0,9 ... 16	2 ... 10	V405592D-*****

## 5/3 elektropneumaticky ovládané ventily

Značka	Šoupátková technologie	Funkce	Pilotní přívod	Pilotní výfuk	Operátor 14	Operátor 12	Průtok (l/min)	Provozní tlak (bar)	Pilotní tlak (bar)	MODELÝ
	Gl	APB	Interní	Sdružený#	Elektromagnet	Elektromagnet	610	2 ... 10	-	V405611D-*****
	Ss	APB	Interní	Sdružený#	Elektromagnet	Elektromagnet	680	2 ... 10	-	V415611D-*****
	Gl	APB	Externí	Není sdružený	Elektromagnet	Elektromagnet	610	-0,9 ... 16	2 ... 10	V405622D-*****
	Ss	APB	Externí	Není sdružený	Elektromagnet	Elektromagnet	680	-0,9 ... 10	2 ... 10	V415622D-*****
	Gl	COE	Interní	Sdružený#	Elektromagnet	Elektromagnet	610	2 ... 10	-	V405711D-*****
	Ss	COE	Interní	Sdružený#	Elektromagnet	Elektromagnet	680	2 ... 10	-	V415711D-*****
	Gl	COE	Externí	Není sdružený	Elektromagnet	Elektromagnet	610	-0,9 ... 16	2 ... 10	V405722D-*****
	Ss	COE	Externí	Není sdružený	Elektromagnet	Elektromagnet	680	-0,9 ... 10	2 ... 10	V415722D-*****
	Gl	COP	Interní	Sdružený#	Elektromagnet	Elektromagnet	610	2 ... 10	-	V405811D-*****
	Ss	COP	Interní	Sdružený#	Elektromagnet	Elektromagnet	680	2 ... 10	-	V415811D-*****
	Gl	COP	Externí	Není sdružený	Elektromagnet	Elektromagnet	610	-0,9 ... 16	2 ... 10	V405822D-*****
	Ss	COP	Externí	Není sdružený	Elektromagnet	Elektromagnet	680	-0,9 ... 10	2 ... 10	V415822D-*****

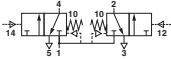
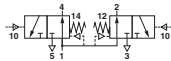
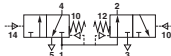
\*\*\*\*\* Uveďte kód napětí z tabulky na straně 3-086. # Spotřebovaný pilotní vzduch soustředěn a odčerpán přes port 14

Gl = lapované šoupátko a pouzdro Ss = šoupátko s měkkým těsněním APB = všechny porty blokovány COE = střední poloha odvětrána COP = střední poloha pod tlakem

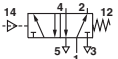
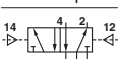
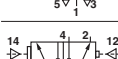
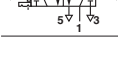

## V40/V41 SÉRIE ventilů Mini ISO

2 x 3/2, 5/2 a 5/3 ventily – ovládané elektromagneticky a tlakovým vzduchem - ISO 15407-1/VDMA 24 563 - 18 mm

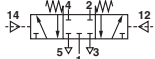
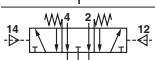
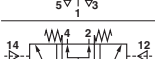
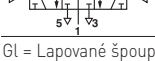

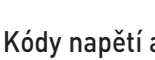
### 2 x 3/2 pneumaticky ovládané ventily (šoupátko s měkkým těsněním)

Značka	Funkce 2 x 3/2	Aktivace 3/2	Průtok (l/min)	Provozní tlak (bar)	Pilotní tlak (bar)	MODELY
	NC	Vzduch/Pružina	610	0 ... 10	1,7+(0,35xprov. tlak.)	V415A33A-X0020
	NO	Vzduch/Pružina	610	0 ... 10	1,7+(0,35xprov. tlak.)	V415B33A-X0020
	NO/NC	Vzduch/Pružina	610/610	0 ... 10	1,7+(0,35xprov. tlak.)	V415C33A-X0020

### 5/2 pneumaticky ovládané ventily

Značka	Šoupátková technologie	Operátor 14	Operátor 12	Průtok (l/min)	Provozní tlak (bar)	Pilotní tlak (bar)	MODELY
	GL	Vzduch	Pružina	570	-0,9 ... 16	1,6 ... 16	V405537A-X0090
	Ss	Vzduch	Pružina	650	-0,9 ... 10	2 ... 10	V415537A-X0090
	GL	Vzduch	Vzduch	570	-0,9 ... 16	2 ... 16	V405533A-X0020
	Ss	Vzduch	Vzduch	650	-0,9 ... 10	2 ... 10	V415533A-X0020
	GL	Vzduch priorita	Vzduch	570	-0,9 ... 16	2 ... 16	V405533A-X0070

### 5/3 pneumaticky ovládané ventily

Značka	Šoupátková technologie	Funkce	Operátor 14	Operátor 12	Průtok (l/min)	Provozní tlak (bar)	Pilotní tlak (bar)	MODELY
	GL	APB	Vzduch	Vzduch	610	-0,9 ... 16	2 ... 16	V405633A-X0020
	Ss	APB	Vzduch	Vzduch	680	-0,9 ... 10	2 ... 10	V415633A-X0020
	GL	COE	Vzduch	Vzduch	610	-0,9 ... 16	2 ... 16	V405733A-X0020
	Ss	COE	Vzduch	Vzduch	680	-0,9 ... 10	2 ... 10	V415733A-X0020
	GL	COP	Vzduch	Vzduch	610	-0,9 ... 16	2 ... 16	V405833A-X0020
	Ss	COP	Vzduch	Vzduch	680	-0,9 ... 10	2 ... 10	V415833A-X0020

GL = Lapované šoupátko a pouzdro Ss = Šoupátko s měkkým těsněním APB = všechny porty blokovány COE = střední poloha odvětrána COP = střední poloha pod tlakem

### Kódy napětí a náhradní pilotní ventily

Napětí	Kód cívky	Zapínací/přidržený proud	Náhradní pilotní ventil
12 V dc	<b>C312A</b>	1 W	VZC7L2C1-C312A
24 V dc	<b>C313A</b>	1,2 W	VZC7L2C1-C313A
24 V 50/60 Hz	<b>C314A</b>	2,1/1,5 VA	VZC7L2C1-C314A
48 V 50/60 Hz	<b>C316A</b>	2,1/1,5 VA	VZC7L2C1-C316A
110 V dc	<b>C317A</b>	1 W	VZC7L2C1-C317A
115 V 50/60 Hz	<b>C318A</b>	2,1/1,5 VA	VZC7L2C1-C318A
230 V 50/60 Hz	<b>C319A</b>	2,1/1,5 VA	VZC7L2C1-C319A

Jiná napětí jsou k dispozici na přání.

Náhradní pilotní ventily se dodávají s montážními šrouby.

### ELEKTROTECHNICKÉ ÚDAJE PRO ELEKTROMAGNETICKÉ OPERÁTORY


Tolerance napětí	-10%/+15%
Zatížitelnost	100% E.D.
Vstupní otvor	0,8 mm
Elektrické připojení	15 mm DIN EN 175301-803 [DIN 43 650] Tabulka C
Manuální ovládání	Chráněné tlačítko, vratná pružina Přestavitelný na zamykatelný typ se sadou č. V70532-K00 (viz další strana)
Třída ochrany	IP 65 se zapouzdřenou zástrčkou (ISO 6952) NEMA 4
Materiály	PPS (tělo), FKM & NBR (těsnění)

## ZÁKLADOVÉ DESKY A PŘÍSLUŠENSTVÍ

### Jednotlivá pozice

MODELY	PŘÍSLUŠENSTVÍ Přímé šroubení Průměr trubky tučným písmem	L-šroubení	Tlumič hluku
 <p>Jednotlivá pozice s bočními připojovacími závity a pilotními porty - G1/8</p> <p><b>V70401-A5B</b></p>	 <p>C02250618</p>	 <p>C02470618</p>	 <p>T40C1800</p>

### Modulární základové desky a koncové desky








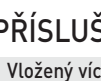
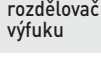

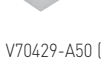

MODELY	PŘÍSLUŠENSTVÍ Přímé šroubení Průměr trubky tučným písmem	L-šroubení	Tlumič hluku
 <p>Modulární základová deska s bočními připojovacími závity bez pilotních portů - G1/8</p> <p><b>V70425-A5F</b></p>	 <p>C02250618</p>	 <p>C02470618</p>	-
 <p>Modulární základová deska s bočními připojovacími závity a pilotními porty - G1/8</p> <p><b>V70426-A5F</b></p>	C02250618	C02470618	-
 <p>Modulární základová deska s bočními připojovacími závity (PIF) bez pilotních portů - Ø 6 mm nebo 8 mm</p> <p><b>V70425-65F</b> <b>V70425-85F</b></p>	Obsahuje 6 mm Obsahuje 8 mm	-	-
 <p>Modulární základová deska s bočními připojovacími závity (PIF) a pilotními porty - Ø 6 mm nebo 8 mm</p> <p><b>V70426-65F</b> <b>V70426-85F</b></p>	Obsahuje 6 mm Obsahuje 8 mm	-	-
 <p>Modulární základová deska se spodními připojovacími závity bez pilotních portů - G1/8</p> <p><b>V70425-A5E</b></p>	C02250618	C02470618	-
 <p>Modulární základová deska se spodními připojovacími závity a bočními pilotními porty - G1/8</p> <p><b>V70426-A5E</b></p>	C02250618	C02470618	-
 <p>Dvojitá modulární základová deska s bočními připojovacími závity bez pilotních portů - G1/8</p> <p><b>V70432-A5F</b></p>	C02250618	C02470618	-
 <p>Sada koncové desky S portem na konci - G1/4</p> <p><b>V70424-B5C</b></p>	C02250828	C02470828	T40C2800
 <p>Sada koncové desky se 2 ventilovými terminály s bočními připojovacími závity bez pilotních portů - G1/4, G1/8</p> <p><b>V70431-A5F</b></p>	C02250828	C02470828	T40C2800
 <p>Základová deska pevné délky S dolními připojovacími závity - G1/8</p> <p><b>V704**-A50</b></p>	C02250618	C02470618	-

\*\* Uvedte počet ventilových pozic (02, 04, 06, 08, 10)












## V40/V41 SÉRIE ventilů Mini ISO

2 x 3/2, 5/2 a 5/3 ventily – ovládané elektromagneticky a tlakovým vzduchem - ISO 15407-1/VDMA 24 563 - 18 mm

### Zástrčky a kabely - 15 mm DIN EN 175301-803 (DIN 43 650) Tabulka C

Konektor	Délka kabelu	Napětí ac	dc	Vlastnosti	MODELY
 Základní zástrčka s kabelovou průchodkou	-	-	-	-	V10027-D00
 Zástrčka s kompaktním kabelem	1000 mm	250 V	250 V	-	V10013-D01
 Zástrčka s kompaktním kabelem	3000 mm	250 V	250 V	-	V10013-D03
 Zástrčka s indikátorem	-	12 ... 24 V	12 ... 24 V	LED,VDR	V10012-D13
 Zástrčka s indikátorem	-	110 V	110 V	LED,VDR	V10012-D18
 Zástrčka s indikátorem	-	220 V	220 V	LED,VDR	V10012-D19
 Zástrčka s indikátorem a kompaktním kabelem	1000 mm	24 V	24 V	LED,VDR	V10014-D01
 Zástrčka s indikátorem a kompaktním kabelem	3000 mm	24 V	24 V	LED,VDR	V10014-D03
 Zástrčka s indikátorem a kompaktním kabelem	1000 mm	110 V	110 V	LED,VDR	V10015-D01
 Zástrčka s indikátorem a kompaktním kabelem	3000 mm	110 V	110 V	LED,VDR	V10015-D03
 Zástrčka s indikátorem a kompaktním kabelem	1000 mm	220 V	220 V	LED,VDR	V10016-D01
 Zástrčka s indikátorem a kompaktním kabelem	3000 mm	220 V	220 V	LED,VDR	V10016-D03

### PŘÍSLUŠENSTVÍ

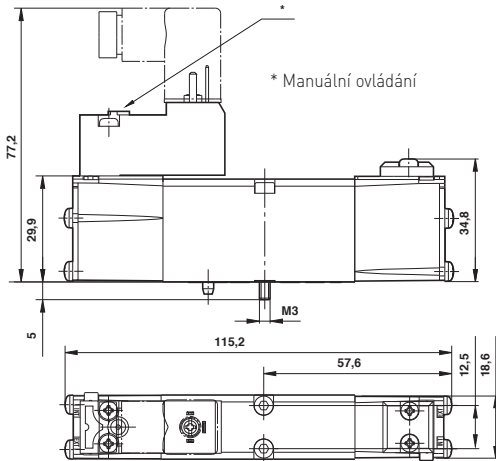
 Vložený vícenásobný rozdělovač napájení / výfuku	 Uzavírací deska jednoho ventilu	 Deska regulátoru jednoho tlaku	 Deska regulátoru dvojitého tlaku	 Deska regulátoru průtoku	 Mezideska s přídatným tlakovým portem 1
V70429-A50 (G1/8)	V70430-K50 (Port 1 blokován)	V70427-K51 (Port 1 reg.) V70427-K52 (Port 2 reg.) V70427-K53 (Port 4 reg.)	V70427-K54 (Porty 2+4 reg.)	V70428-K50 (Porty 3+5 reg.)	V70435-A50 (G1/8)
 Lišta DIN EN 50 022 (1 metr)	 Montážní sada pro lištu DIN	 Zaslepovací deska pro nepoužitou pozici	 Zaslepovací disk k modulární základové desce	 Sada pro nastavení manuálního ovládání	 Přechodová deska #18 mm ... #26 mm
V10009-C00 (35 x 7,5 mm) V10592-C01 (35 x 15mm)	V70531-KA0	V70400-K50	V70422-K50 (Porty 1,3,5) V70423-K50 (Porty 12 a 14)	V70532-K00	V70436-K00 V70436-B00*

\*s přívodními a výfukovými porty

## ROZMĚRY

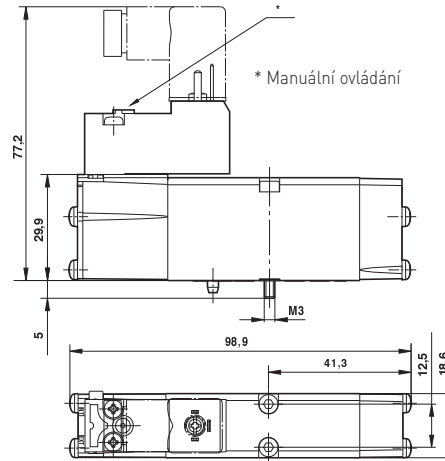
**V4155\*3D-C3\*\*\***

5/2 Jednotlivý pilotní ventil ovládaný elektromagneticky Vzduchová vratná pružina



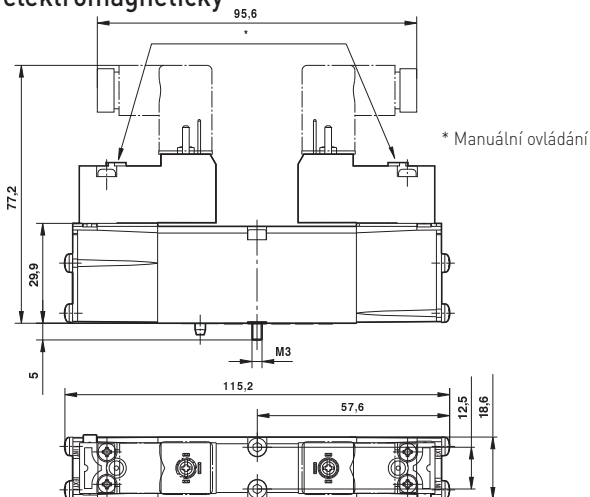
**V4055\*\*D-C3\*\*\***

5/2 Jednotlivý pilotní ventil ovládaný elektromagneticky Mechanický (a vzduchový) pružinový ventil



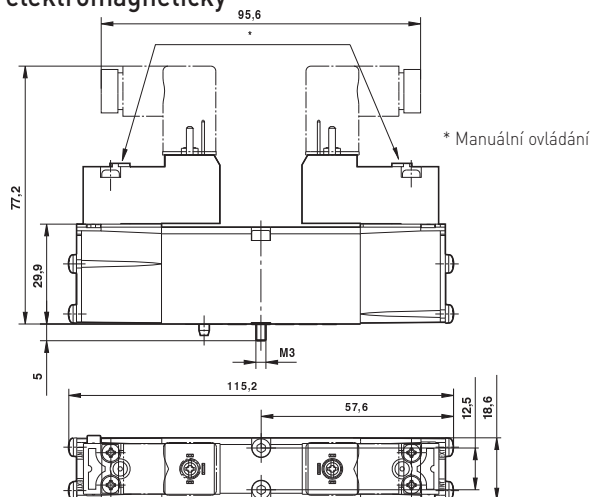
**V4055\*\*D-C3\*\*\* a V4155\*\*D-C3\*\*\***

5/2 Dvojité pilotní ventil ovládaný elektromagneticky



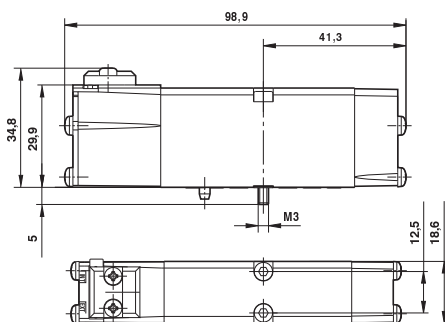
**V405\*\*\*D-C3\*\*\* a V415\*\*\*D-C3\*\*\***

2x3/2 + 5/3 Dvojité pilotní ventil ovládaný elektromagneticky



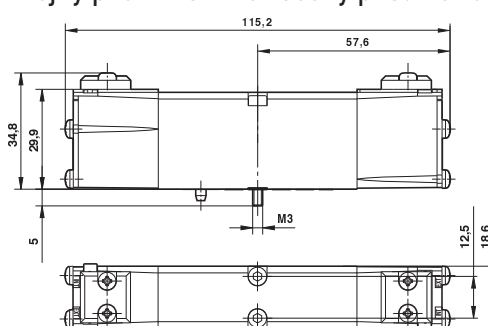
**V415537A-X0090**

5/2 Jednotlivý pilotní ventil ovládaný pneumaticky



**V405537A-X0090**

5/2 Jednotlivý pilotní ventil ovládaný pneumaticky  
V405\*33A-X00\*0 a V415\*33A-X00\*0 2x3/2, 5/2 + 5/3  
Dvojité pilotní ventil ovládaný pneumaticky



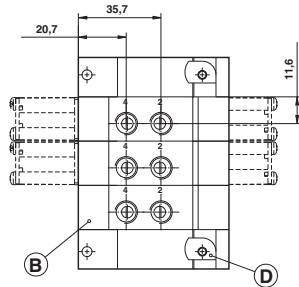
# V40/V41 SÉRIE ventilů Mini ISO

2 x 3/2, 5/2 a 5/3 ventily – ovládané elektromagneticky a tlakovým vzduchem - ISO 15407-1/VDMA 24 563 - 18 mm

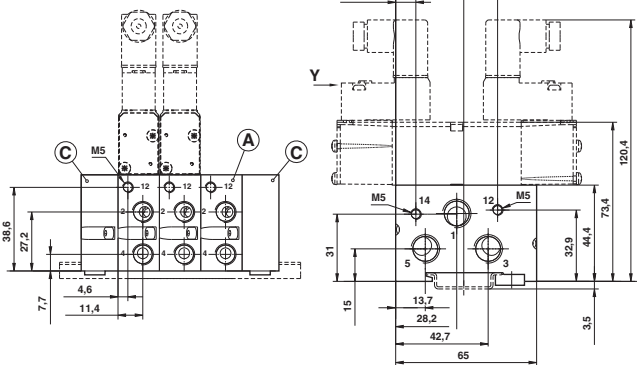
## Díly modulárních základových desek pro lištu DIN nebo pro povrchovou montáž

### Základová deska se spodními připojovacími závity

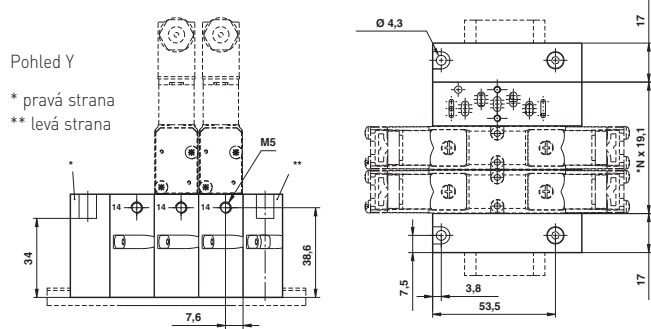
Poznámka: Port 14 se používá pro přívod externího pilotního vzduchu, nebo pro sdružený odvod pilotního vzduchu. Proto nikdy neuzavírejte port 14, když používáte ventily s interním přívodem pilotního vzduchu. Port 12 se nepoužívá, uzavírat zátkou není nutné.



### Základová deska s bočními připojovacími závity



### Základová deska se spodními a bočními připojovacími závity



### JEDNOTLIVÉ KOMPONENTY

Modulární základová deska (A)

Porty 2+4 na boku

V70425-x5F

Modulární základová deska

pro dvojitou pozici

Porty 2+4 na boku

V70432-y5F

Modulární základová deska (A)

Porty 2+4 na boku

Pilotní porty 12+14 na boku

V70426-x5F

Modulární základová deska (B)

Porty 2+4 vespu

V70425-A5E

Modulární základová deska (B)

Porty 2+4 vespu

Pilotní porty 12+14 na boku

V70426-A5E

Sada koncové desky (C)

Porty na konci

V70424-B5C (G1/4)

V70424-R5C (1/4NPTF)

Uzavírací víka s porty na konci

1 vlevo a 1 vpravo

Sada koncové desky s ventilovým

terminálem

Porty 2+4 na boku

V70431-A5F (1/3/5 G1/4, 2/4 G1/8)

V70431-P5F (1/3/5 1/4NPTF, 2/4 1/8NPTF)

Uzavírací víka s porty na konci

1 vlevo a 1 vpravo

### PŘÍSLUŠENSTVÍ

Lišta DIN EN 50022

35 x 7,5 mm, 1m

V10009-C00

Lišta DIN EN 50022

35 x 15 mm, 1m

V10592-C01

Lišta DIN (D)

Montážní sada

V70531-KA0

Zaslepovací disk k modulární

základové desce

Porty 1, 3, 5

V70422-K50

Zaslepovací disk k modulární

základové desce

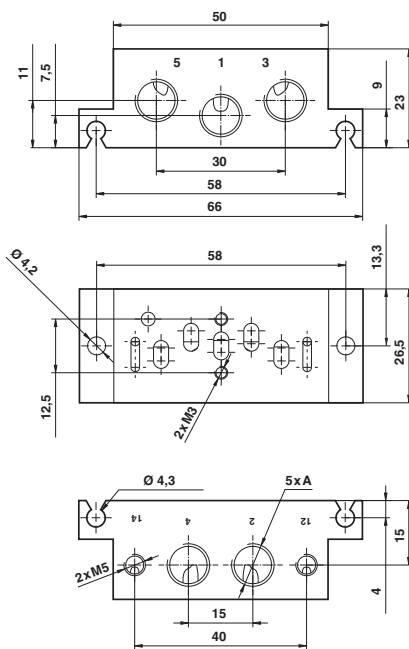
Porty 12+14

V70423-K50

x/y = Uveďte druh portu z tabulky dole

Kód x	Kód y	Porty 2 a 4	Porty
A	A	G1/8	M5
P	P	1/8 NPTF	M5
8	-	Ø 8 mm PIF	M5
6	-	Ø 6 mm PIF	M5
1	-	Ø 1/4" PIF	M5

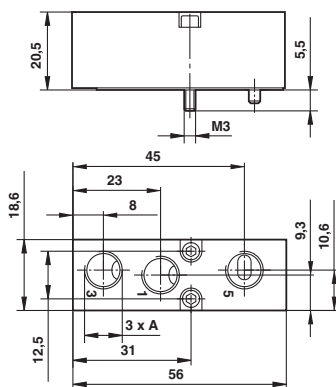
## Základová deska jednotlivé pozice – boční připojovací závity s pilotními porty



MODELÝ	Velikost připojovacího otvoru A
V70401-A5B	G1/8 s bočními připojovacími závity a pilotními porty

Poznámka: Pilotní porty = M5

## Vložený vícenásobný rozdělovač napájení / výfuku



MODELÝ	Velikost připojovacího otvoru A
V70429-A50	G1/8

Poskytuje další porty na modulární základové desce- nebo na základové desce pevné délky.

Obsadí jeden ventilový terminál.

Dodává se s těsněním pro obě základové desky.

Lze použít pro: Zlepšení přiváděného průtoku

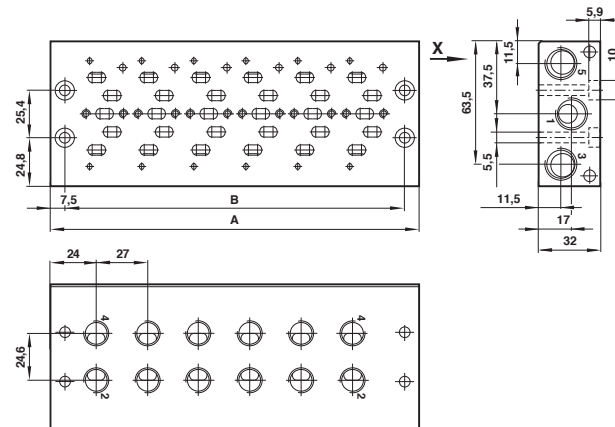
Zvýšení kapacity výfuku

Pneumatické oddělení samostatných ventilů

zabezpečených proti selhání v případě nouzové situace

Vicetlakový systém a systémová řešení

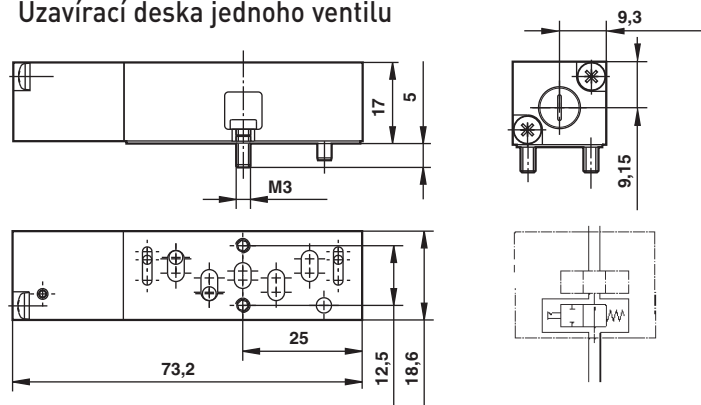
## Základová deska pevné délky – se spodními porty



MODELÝ	Počet pozic	A	B	Porty 2 a 4	Porty 1, 3 a 5
V70402-A50	2	59,1	48,1	G1/8	G1/4
V70404-A50	4	97,3	86,3	G1/8	G1/4
V70406-A50	6	135,5	124,5	G1/8	G1/4
V70408-A50	8	173,7	162,7	G1/8	G1/4
V70410-A50	10	211,9	200,9	G1/8	G1/4
V70412-A50	12	250,1	239,1	G1/8	G1/4

Poznámka: Tato základová deska je vhodná jen pro ventily ovládané elektropneumaticky s interním přívodem pilotního vzduchu

## Uzavírací deska jednoho ventilu



MODELÝ	Popis
V70430-K50	Jednotlivá uzavírací deska dodaná s těsněním

Umožňuje individuální výměnu ventilu, i když je ventilový terminál pod tlakem na portu 1.

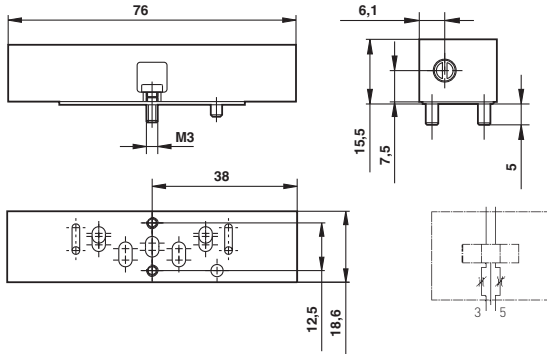
Poznámka: Průtok omezen na max. 240 l/min.



# V40/V41 SÉRIE ventilů Mini ISO

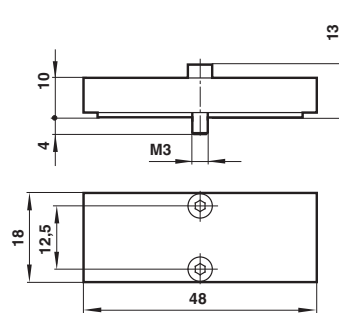
2 x 3/2, 5/2 a 5/3 ventily – ovládané elektromagneticky a tlakovým vzduchem - ISO 15407-1/VDMA 24 563 - 18 mm

## Deska regulátoru průtoku



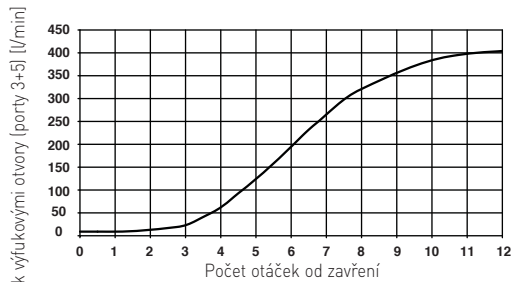
MODELÝ	Popis
V70428-K50	Regulátor průtoku dodaný s těsněním

## Zaslepovací deska



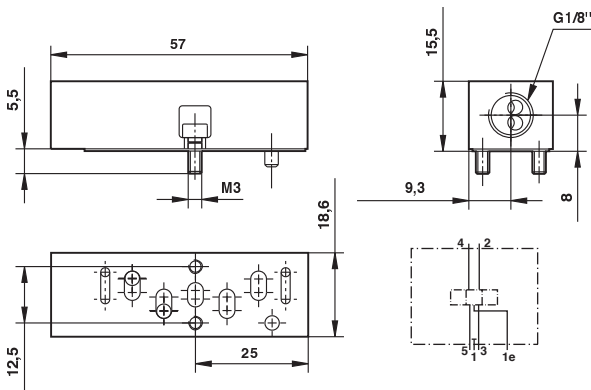
MODELÝ	Popis
V70400-K50	Zaslepovací deska pro uzavření nevyužitých pozic (dodaná s těsněním)

## Duální regulace výfukových portů 3 a 5



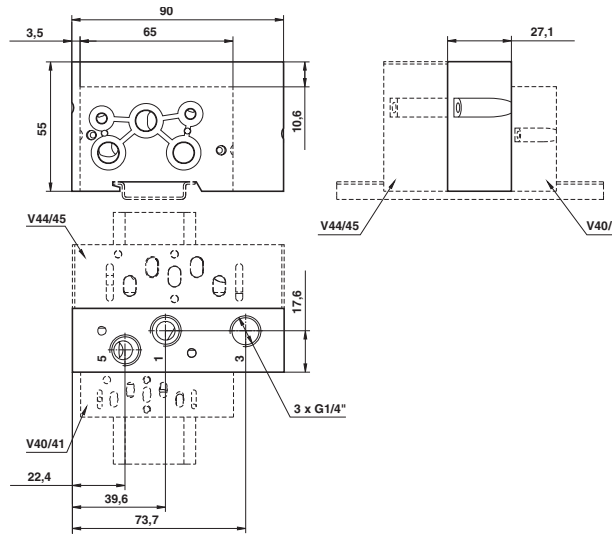
Průtok: Port 1 > 2 a 1 > 4; zůstává nezměněn.  
Průtok měřený při vstupním tlaku 6 bar a poklesu tlaku 1 bar.

## Mezideska s přidavným tlakovým portem 1



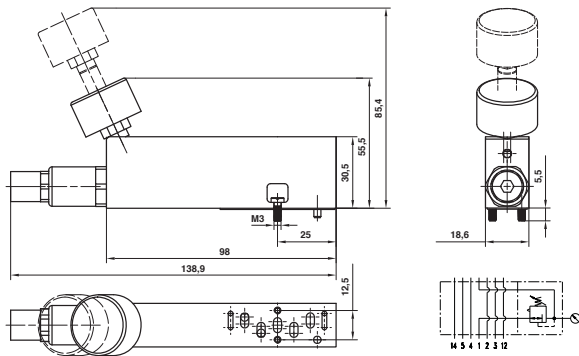
MODELÝ	Popis
V70435-A50	Mezideska s přidavným tlakovým přípojovacím portem 1 G1/8, se dodaná s těsněním

## Přechodová deska #18 mm > #26 mm



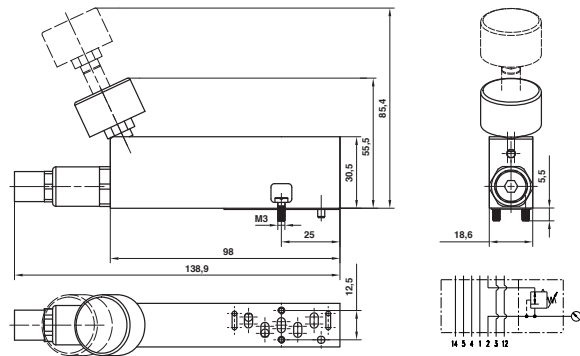
MODELÝ	Popis
V70436-K00	Přechodová deska #18 > #26 mm Bez port 1/3/5
V70436-B00	Přechodová deska #18 > #26 mm s přívodními/výfukovými porty G1/4

## Desky tlakového regulátoru (včetně manometru a trubkového nástavce)



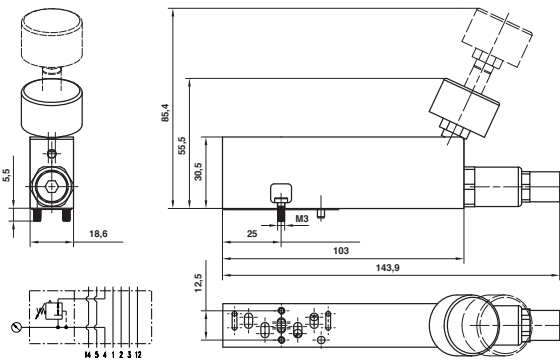
**MODELÝ** Popis  
**V70427-K51** Regulace portu 1

Maximální vstupní tlak 16 bar. Regulovaný tlak 1 až 10 bar



**MODELÝ** Popis  
**V70427-K52** Regulace portu 2

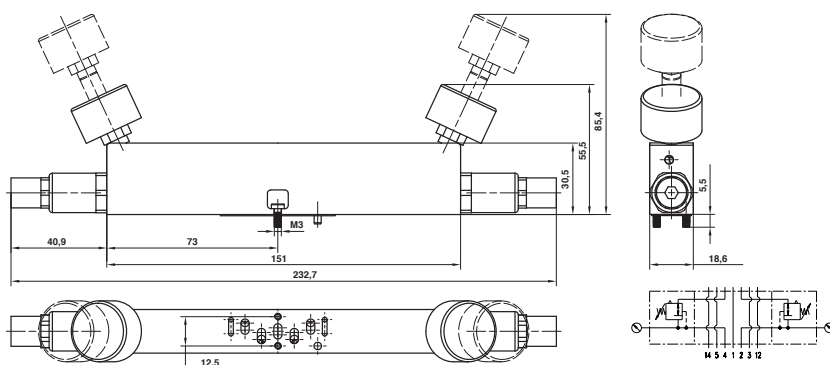
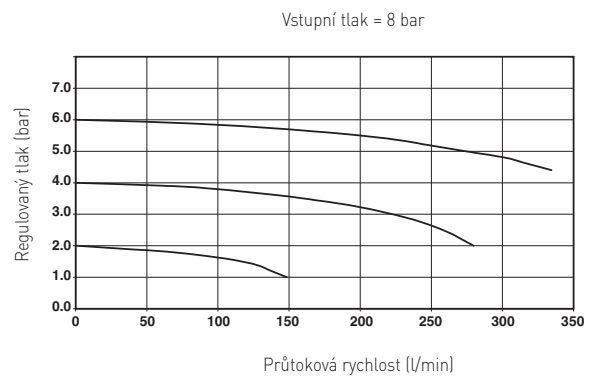
Maximální vstupní tlak 16 bar. Regulovaný tlak 1 až 10 bar



**MODELÝ** Popis  
**V70427-K53** Regulace portu 4

Maximální vstupní tlak 16 bar. Regulovaný tlak 1 až 10 bar

## Průtokové charakteristiky pro desky tlakového regulátoru



**MODELÝ** Popis  
**V70427-K54** Regulace portu 2+4

Maximální vstupní tlak 16 bar. Regulovaný tlak 1 až 10 bar.