

# MICROSOL 15 MM

Microsol a Microsol připojení 15 mm 2/2 a 3/2 cestné ventily



Velmi kompaktní provedení  
Velká průtoková rychlost  
Pro mazaný a nemazaný stlačený vzduch, neutrální kapaliny nebo plyny  
Vysoký počet cyklů až 2000 cyklů za minutu  
Dlouhodobá životnost - překračující 100 milionů cyklů\*  
\* Ventily Hit & Hold: 10 milionů cyklů  
Přírubová montáž

## TECHNICKÉ ÚDAJE

Elektromagnetický ventil pro vzduch, a jiná neutrální média

### Provoz:

Microsol: Sedlový ventil přímo ovládaný vratnou pružinou  
Připojení Microsol: Pilotním vzduchem ovládaný sedlový ventil podporovaný servomechanismem

### Spínací funkce:

V klidovém stavu otevřený a v klidovém stavu zavřený

### Reakční doba:

8 - 10 ms

### Provozní tlak:

0 - 10 bar

### Teplota média:

-10°C ... +30°C

### Teplota prostředí:

-10°C ... +50°C

### Montážní poloha:

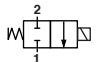
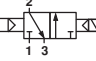
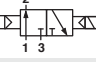
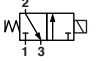
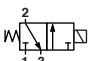
Dle požadavku

## MATERIÁLY

Tělo: pro 2/2 ventily PPS, pro 3/2 ventily PPS, PA, nerezová ocel  
Těsnění sedla: NBR  
Vnitřní díly: Nerezová ocel, PA 6/6

Aktivace	Funkce	Port	Světlost mm	Průtok l/min	Provozní tlak bar	Manuální ovládání	Hit & Hold*	Napětí	Napájecí (W)	Výkres č.	MODEL Y
<b>2/2 přímo ovládané ventily</b>											
	NC	Příruba	1,1	48	0 - 10	Ne	Ne	24V DC	2,0	1	01-211P202-H0+63111+AYZ
	NO	Příruba	1,1	48	0 - 10	Ne	Ne	24V DC	2,0	2	01-221P202-H0+631A1+AYZ
<b>3/2 přímo ovládané ventily</b>											
	NC	Příruba	1,1	27	0 - 10	nearetované	Ne	24V DC	2,0	4	01-311P1011H0+61111+AYZ
	NO	Příruba	1,1	27	0 - 6	Ne	Ne	24V DC	2,0	4	01-321P1011H0+631A1+AYZ

\* PWM energeticky úsporná varianta  
Shoda s normou: IINERIS 00ATEX0031 X

Značka	Funkce	Port	Světlost mm	Průtok l/min	Provozní tlak bar	Manuální ovládní	Hit & hold*	Napětí	Napájecí (W)	Výkres č.	MODELY
<b>2/2 přímo ovládané ventily / vysokoprůtokové modely</b>											
	NC	Příruba	3,6	194	0 - 6	No	Ano	24V DC	12 / 0,5	3	01-211P-036H0+63111+AZN
<b>3/2 Ventily s rozhraním / vysokoprůtokové modely</b>											
	NC	Příruba	3,0	194	1,5 - 10	Jen stisknout	No	24V DC	1,0	6	01-312E-06-HP+A1171+AYW
	NO	Příruba	3,0	194	1,5 - 10	No	No	24V DC	2,0	6	01-322E-06-HP+C31G1+AYZ
<b>3/2 přímo ovládané ventily / jiskrově bezpečné (IS) modely***</b>											
	NC	Příruba	0,5	8	0 - 7	Jen stisknout	No	12V AC/DC	0,55	5	01-311P-00-H0+F01003+BCC
	NC	Příruba	0,5	8	0 - 7	Jen stisknout	No	24V AC/DC	0,7	5	01-311P-00-H0+F01003+BDH
	NC	Příruba	0,5	8	4 - 7	Jen stisknout	No	12V DC	0,1	5	01-311P-00-H0+H01014+AWD
	NC	Příruba	0,5	8	4 - 7	Jen stisknout	No	24V DC	0,1	5	01-311P-00-H0+H01016+AYG
<b>3/2 přímo ovládané ventily / použití dalších variant jako u M54**</b>											
	NC	Příruba	0,8	18	0 - 10	Jen stisknout	No	12V DC	1,5	4	01-311P101-H0+61511i+AWM
	NC	Příruba	0,8	18	0 - 10	Jen stisknout	No	24V DC	1,5	4	01-311P101-H0+61511i+AYS
	NC	Příruba	0,8	18	0 - 10	Jen stisknout	No	24V AC	1	4	01-311P101-H0+11511i+AXX
	NC	Příruba	0,8	18	0 - 10	Jen stisknout	No	48V AC	1	4	01-311P101-H0+11511i+BAU
	NC	Příruba	0,8	18	0 - 10	Jen stisknout	No	110V AC	1	4	01-311P101-H0+11511i+BBJ
	NC	Příruba	0,8	18	0 - 10	Jen stisknout	No	220V AC	1	4	01-311P101-H0+11511i+BCK

\* PWM energeticky úsporná varianta  
Shoda s normou: IINERIS 00ATEX0031 X

## PŘÍSLUŠENSTVÍ

### Konektor



Samostatný konektor	<b>M/P43082</b>
Samostatný konektor LED+VDR 24V	<b>M/P43086</b>
Samostatný konektor LED+VDR 110V	<b>M/P43148</b>
Samostatný konektor LED+VDR 220V	<b>M/P43087</b>
Samostatný konektor a 1 m volný přívod	<b>M/P43066</b>

## ELEKTROTECHNICKÉ ÚDAJE

Tolerance napětí	-10 % / +15 %
Zatížitelnost	100% E.D.
Elektrická izolace	1500V AC
Izolační třída	F (155°C)

# MICROSOL 15 MM

Microsol 15 mm 2/2 a 3/2 - cestné ventily

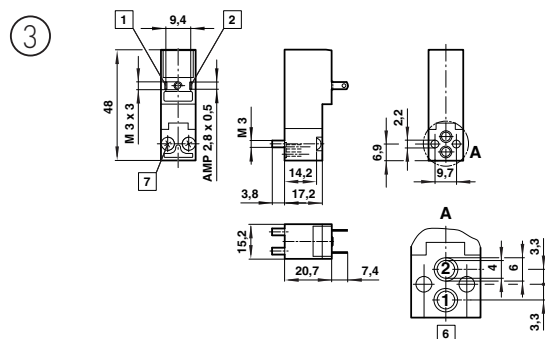
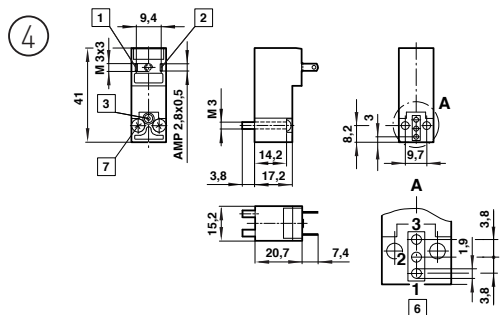
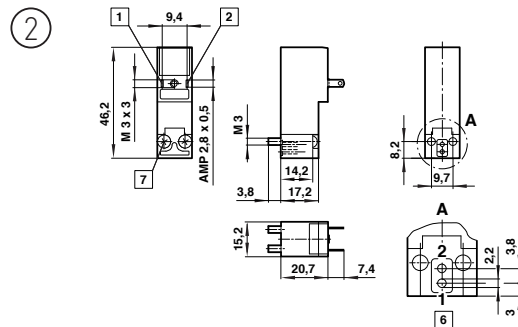
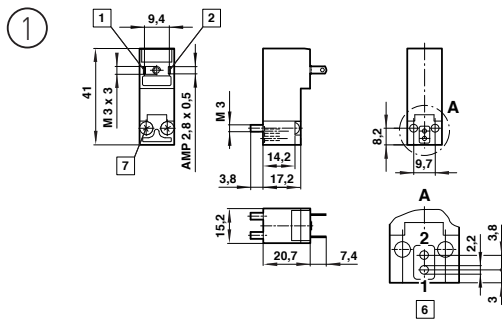
## ROZMĚRY

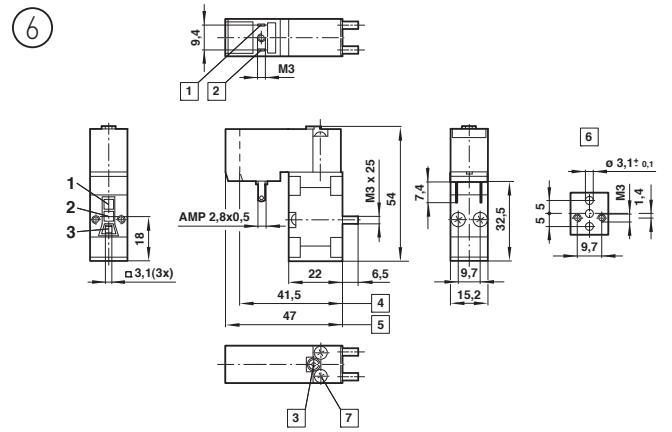
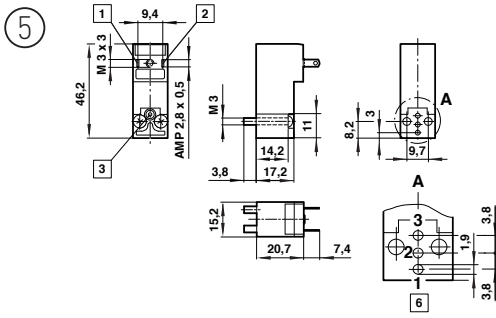
Index	Popis
1	Vodič (červený) / pin +
2	Vodič (černý) / pin -
3	Manuální ovládání
4	Pro modely NC
5	Pro modely NO
6	Montážní rozměry
7	Doporučený utahovací moment montážních šroubů je 0,6 Nm.

Všechny elektromagnety se dodávají s montážními šrouby a plochým těsněním.

Upozornění pro ventily Hit and Hold:

Pokud nebude ventil zapojen správně, mohl by se poškodit.





### Konektor\*

