

EXCEL 22 CNOMO

Elektromagneticky ovládané sedlové ventily 22 a 30 mm

Základová deska - 3/2, CNOMO



Připojovací deska 30 mm CNOMO

Lehký plastový materiál

Možnost volby nízkopříkonové cívky 22 mm nebo 30 mm

Přichycení cívky pojistným kroužkem (k dispozici také varianta šroubovacího difuzéru s pojistnou maticí)

TECHNICKÉ ÚDAJE

Médium:

Stlačený vzduch, filtrovaný, mazaný nebo nemazaný

Provozní tlak:

0 ... 16 bar (maximum)

Průtok:

Světlost Ø l/min

1,0 30

1,6 77

Teplota prostředí:

-20°C ... +50°C

Kontaktujte naše technické oddělení, pokud chcete používat přístroj pod +2°C

MATERIÁLY

Základová deska: acetalová pryskyřice

Cívka: termoplastový sklolaminát

Armatura: nerezová ocel

Talířková trubka: nerezová ocel

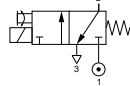
Pružiny: nerezová ocel

Těsnění: nitrilová pryž

(horní sedlo z vitonu)

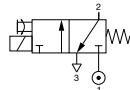
3/2 V klidovém stavu zavřeno, s cívkou 22 mm

Značka	Světlost (mm)	Provozní tlak (bar)*	Napájecí (W/VA)	Manuální ovládání	MODELÝ
	1,0	10	2 W/2,5 VA (5 VA, 230 V ac.)	Jen stisknout	VSE4L4D1-A31*J
	1,0	16	7,5 W (6 W, 24 V dc.)/8 VA	Jen stisknout	VSE4L4D1-A32*J
	1,0	10	2 W/2,5 VA (5 VA, 230 V ac.)	Otočit a aretovat	VSE4L4D1-A61*J
	1,0	16	7,5 W (6 W, 24 V dc.)/8 VA	Otočit a aretovat	VSE4L4D1-A62*J
	1,6	10	7,5 W (6 W, 24 V dc.)/8 VA	Jen stisknout	VSE4L4G1-A32*J
	1,6	10	7,5 W (6 W, 24 V dc.)/8 VA	Otočit a aretovat	VSE4L4G1-A62*J



3/2 V klidovém stavu zavřeno, s cívkou 30 mm

Značka	Světlost (mm)	Provozní tlak (bar)*	Napájecí (W/VA)	Manuální ovládání	MODELÝ
	1,0	10	1,5 W/2 VA (3 VA, 230 V ac.)	Jen stisknout	VSE4L4D1-A31*N
	1,0	16	4 W/8 VA	Jen stisknout	VSE4L4D1-A32*N
	1,0	10	1,5 W/2 VA (3 VA, 230 V ac.)	Otočit a aretovat	VSE4L4D1-A61*N
	1,0	16	4 W/8 VA	Otočit a aretovat	VSE4L4D1-A62*N
	1,6	10	4 W/8 VA	Jen stisknout	VSE4L4G1-A32*N
	1,6	16	7,5 dc only	Jen stisknout	VSE4L4G1-A33*N
	1,6	10	4 W/8 VA	Otočit a aretovat	VSE4L4G1-A62*N
	1,6	16	7,5 dc only	Otočit a aretovat	VSE4L4G1-A63*N



*Vložte kódy napětí z níže uvedené tabulky.

Manuální ovládání tlačítkem. Číslice 5 na 11. místě objednacího čísla, např.: VSE4L4D1-A51*J.

Bez manuálního ovládání. Číslice 1 na 11. místě objednacího čísla, např.: VSE4L4D1-A11*J.

Maticice se závitem a s difuzérem. Písmeno E na 10. místě objednacího čísla, např.: VSE4L4D1-E31*J.

Kódy napětí a náhradní cívky pro elektromagnetické modely 10 bar

Napětí	22 mm cívka s konektorovým připojením dle průmyslového standardu			22 mm cívka s konektorovým připojením dle DIN 43650 tabulka B			30 mm cívka s konektorovým připojením dle DIN 43650 tabulka A		
	Kód	Zapínací/ přídržný proud	MODELÝ	Kód	Zapínací/ přídržný proud	MODELÝ	Kód	Zapínací/ přídržný proud	MODELÝ
12 V dc	12J	2 W	QM/48/12J/21	12L	2 W	V10626-A12L	22N	1,5 W	V10633-A22N
24 V dc	13J	2 W	QM/48/13J/21	13L	2 W	V10626-A13L	23N	1,5 W	V10633-A23N
24 V 50/60 Hz	14J	4/2,5 VA	QM/48/14J/21	14L	4/2,5 VA	V10626-A14L	24N	2 VA	V10633-A24N
48 V 50/60 Hz	-	-	-	-	-	-	26N	2 VA	V10633-A26N
110/120 V 50/60 Hz	18J	4/2,5 VA	QM/48/18J/21	18L	4/2,5 VA	V10626-A18L	28N	2 VA	V10633-A28N
220/240 V 50/60 Hz	19J	6/5 VA	QM/48/19J/21	19L	6/5 VA	V10626-A19L	29N	3 VA	V10633-A29N

Kódy napětí a náhradní cívky pro modely 16 bar (Jen CNOMO)

Napětí	30 mm cívka s konektorovým připojením dle DIN 43650 tabulka A		
	Kód	Zapínací/ přidržený proud	MODELY
24 V dc	33N	4 W	V10633-A33N
110/120 V ac	88N	8 VA	V10633-A88N
230 V ac	89N	8 VA	V10633-A89N

ELEKTRICKÉ ÚDAJE – 22 mm cívka

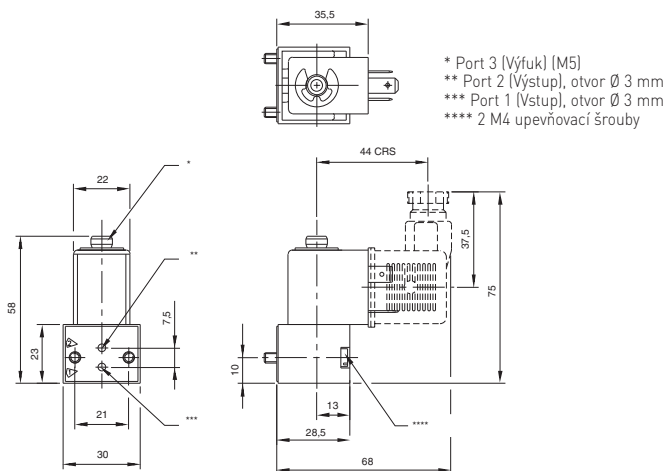
Tolerance napětí	±10%
Příkon	2 a 7,5 W (6 W pro 24 V dc cívky s velkým výkonem)
Zapínací/přidržený proud	ac 2,5/4, 8/12 VA (5/9 VA pro 230V 50/60 Hz ac cívky s malým výkonem)
Elektrické zatížení	100% E.D.
Elektrické připojení	3 ploché kolíky (průmyslový standard)*
Manuální ovládání	Šroubovák – nearetovaný Tlačítko, bez aretace
Třída ochrany	IP 65 (DIN 40 050) s namontovanou konektorovou zástrčkou

ELEKTRICKÉ ÚDAJE – 30 mm cívka (malý výkon)

Tolerance napětí	±10%
Příkon	1,5 a 4 a 7,5 W
Zapínací/přidržený proud	ac 2/3, 8/10 VA (3/4 VA for 230 V 50/60 HZ ac cívky s malým výkonem)
Elektrické zatížení	100% E.D.
Elektrické připojení	3 piny, velikost A DIN 436 50
Manuální ovládání	Šroubovák – s aretací Tlačítko, bez aretace
Třída ochrany	IP 65 (DIN 40 050) s namontovaným konektorem

ROZMĚRY

cívka 22 mm



cívka 30 mm

