

HERION 26230, SÉRIE 80100

Nepřímo elektromagneticky ovládané šoupátkové ventily

světlost 6 a 12 mm (ND) 3/2, 5/2, 5/3, G1/4, G1/2



Standardní manuální ovládání s aretací
 Kompaktní provedení
 Velká průtoková rychlost
 Jednoduchá konstrukce systému šoupátek s měkkým těsněním
 Bezúdržbový
 Snadná výměna elektromagnetu a šoupátka s měkkým těsněním

Směr průtoku:

Pevně stanovený

Montážní poloha:

Volitelná, přednostně s elektromagnetem nahoře

Teplota prostředí:

Podle elektromagnetického systému

-10°C ... 50°C

Pro teploty pod 0°C použijte upravený suchý vzduch. Při venkovním použití chraňte všechna spojení před navlhnutím.

Kontaktujte naše technické oddělení, pokud chcete používat přístroj pod +2°C

Elektrické připojení:

Připojovací konektor dle DIN 43650 form B

Připojovací konektor dle DIN EN 175301-803 form A a B

TECHNICKÉ ÚDAJE

Médium:

Stlačený vzduch, filtrovaný, mazaný nebo nemazaný

Provozní tlak:

1 ... 10 bar

Aktivace	Velikost připojovacího otvoru	Provozní tlak (bar) min.	Provozní tlak (bar) max.	Průtok (l/min)	Příkon (W) cívky	Výkres č.	MODELY	PŘÍSLUŠENSTVÍ				
								Přímé šroubení	L-šroubení	Tlumič hluku	Základní zástrčka typ B	Základní zástrčka typ A
 3/2 mono NC	G1/4	1	10 ^{*3)}	1200	< 5	(1)	 8010750xxxx***** ^{*2)} 8010850xxxx***** ^{*2)}	 C00220828 C02470828 T40C2800 0680003 C00221228 C02471228 T40C4800 0680003	M/P15737			
	G1/2	1,5	10 ^{*3)}	3000	< 5	(2)						
 3/2 mono NO	G1/4	1	10 ^{*3)}	1200	< 5	(1)	 8012750xxxx***** ^{*2)} 8012850xxxx***** ^{*2)}	 C00220828 C02470828 T40C2800 0680003 C00221228 C02471228 T40C4800 0680003	M/P15737			
	G1/2	1,5	10 ^{*3)}	3000	< 5	(2)						
 3/2 bi	G1/4	1	10	1200	< 5	(3)	8011750xxxx*****	C00220828 C02470828 T40C2800 0680003	M/P15737			
 5/2 mono	G1/4	1	10 ^{*3)}	1200	< 5	(5)	 2623000xxxx***** ^{*2)} 2623500xxxx***** ^{*2)}	 C00220828 C02470828 T40C2800 0680003 C00221228 C02471228 T40C4800 0680003	M/P15737			
	G1/2	2	10 ^{*3)}	3000	< 5	(6)						
 5/2 bi	G1/4	1	10	1200	< 5	(7)	 2623100xxxx***** 2623600xxxx*****	 C00220828 C02470828 T40C2800 0680003 C00221228 C02471228 T40C4800 0680003	M/P15737			
	G1/2	2	10	3000	< 5	(8)						
 5/3 - COE	G1/4	3	10	900	< 5	(9)	 2623200xxxx***** 2623700xxxx*****	 C00220828 C02470828 T40C2800 0680003 C00221228 C02471228 T40C4800 0680003	M/P15737			
	G1/2	2,5	10	2200	< 5	(10)						
 5/3 - APB	G1/4	3	10	900	< 5	(9)	 2623300xxxx***** 2623800xxxx*****	 C00220828 C02470828 T40C2800 0680003 C00221228 C02471228 T40C4800 0680003	M/P15737			
	G1/2	2,5	10	2200	< 5	(10)						
 5/3 - COP	G1/4	3	10	900	< 5	(9)	2623400xxxx*****	C00220828 C02470828 T40C2800 0680003	M/P15737			
 3/2 mono NC	G1/4	2	8 ^{*3)}	1200	< 2	(1)	 8010751xxxx***** ^{*2)} 8010851xxxx*****	 C00220828 C02470828 T40C2800 0680003 C00221228 C02471228 T40C4800 0680003	M/P15737			
	G1/2	2	8 ^{*3)}	3000	< 2	(2)						
 5/2 mono	G1/4	2	8 ^{*3)}	1200	< 2	(5)	 2623001xxxx***** ^{*2)} 2623501xxxx***** ^{*2)}	 C00220828 C02470828 T40C2800 0680003 C00221228 C02471228 T40C4800 0680003	M/P15737			
	G1/2	2	8 ^{*3)}	3000	< 2	(6)						
 5/2 bi	G1/4	2	8	1200	< 2	(7)	 2623101xxxx***** 2623601xxxx*****	 C00220828 C02470828 T40C2800 0680003 C00221228 C02471228 T40C4800 0680003	M/P15737			
	G1/2	2	8	3000	< 2	(8)						

Všechny typy s manuálním ovládním.

xxxx Vložte kódy elektromagnetu z tabulky dole ***** Vložte kódy napětí z tabulky dole.

^{*2)} Port 3 nemá škrtení ^{*3)} Ustálený tlak na R, provozní tlak -1 bar.

APB = všechny porty blokovány COE = střední poloha odvětrána, COP = střední poloha pod tlakem.

Kódy napětí

Napětí	Kód
24 V dc	02400
24 V ac	02450
230 V ac	23050
Bez cívky	00000

Elektromagnety

	Příkon 24V DC W	230V AC VA	Jmenovitý proud při 24V DC mA	Jmenovitý proud při 230V AC mA	Třída ochrany média max.	Teplota okolí/média °C	Schéma zapojení č.	Výkres č.	Kód elektromagnetus
	4,8 1,7	8,5 4,3	- -	- -	IP 00 bez konektoru, IP 65 s konektorem* typ B * ⁶⁾	-40 ... +50	11	1	3052 3050
	4,5 1,6	8,0 3,5	- -	- -	IP 00 bez konektoru, IP 65 s konektorem* typ A * ⁶⁾	-40 ... +50	12	1	3030 3036
	-	-	2,1	-	- Cat. II2G, EEx m II T5 3 m kabelem * ²⁾	-20 ... +50	13	8	3063
	5,0	-	-	-	Cat. II2G, EEx m II T4 3 m kabelem * ²⁾	-20 ... +50	13	1	3060
	-	-	5,0	-	- Cat. II2G, EEx m II T4 3 m kabelem * ²⁾	-20 ... +50	13	8	3061

* Konektor není dodáván, Objednáací číslo: form A 0570275, form B 0680003, DIN EN 1753301-803.

*²⁾ Osvědčení o shodě PTB č. 03 ATEX 2015 X.

Ventily a elektromagnety lze kombinovat pouze tehdy, pokud jejich elektrické jmenovité údaje jsou v souladu (viz tabulka »Všeobecné informace«).

Pro ventil s příkonem < 5 použijte elektromagnetické cívky 4,8 nebo 4,5 W.

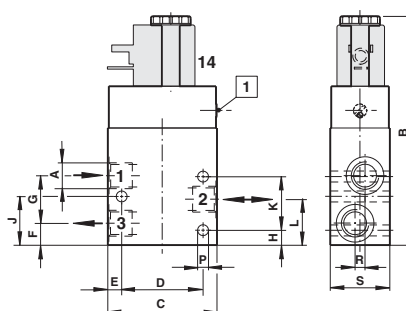
Pro ventil s příkonem < 2 použijte elektromagnetické cívky 1,7 nebo 1,6 W.

Standardní napětí 24 V DC, 230 V AC. Další verze na požádání

ROZMĚRY

Rozměry ventilu

① ②



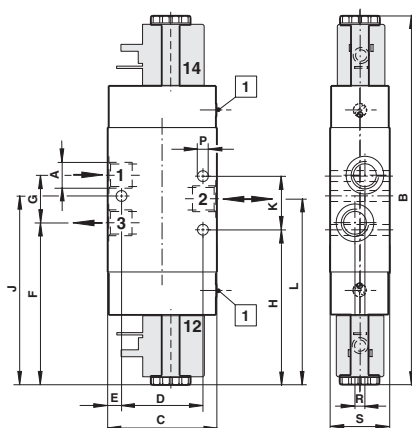
1 Manuální ovládání

Výkres č.	A	B	C	D	E	F	G	H	J	K	L	Ø P	R	S
1	G1/4	115,5	55	41	7	11	24	7,5	24,5	27	23	5,5	5	30
2	G1/2	143,5	65	46	9,5	29	33	31,5	-	46	50	7	2,5	35

HERION 26230, 80100 SÉRIE Nepřímo elektromagneticky ovládané šoupátkové ventily

světlost 6 a 12 mm (ND) 3/2, 5/2, 5/3, G1/4, G1/2

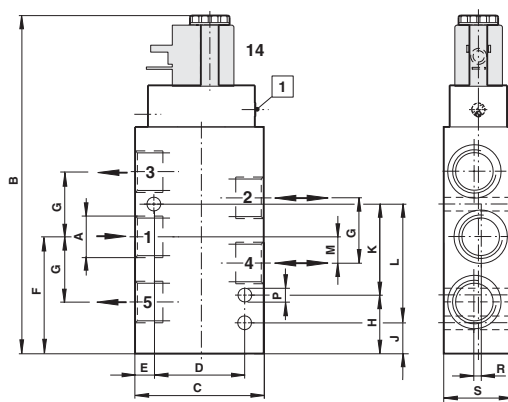
③ ④



1 Manuální ovládání

Výkres č.	A	B	C	D	E	F	G	H	J	K	L	Ø P	R	S
3	G1/4	186,5	55	41	7	81,5	24	78	95	27	93,5	5,5	5	30
4	G1/2	195,5	65	46	9,5	81	33	81	-	46	100,5	7	2,5	35

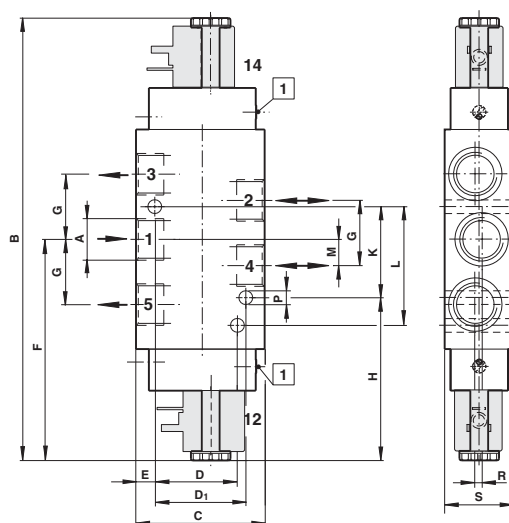
⑤ ⑥



1 Manuální ovládání

Výkres č.	A	B	C	D	E	F	G	H	J	K	L	M	Ø P	R	S
5	G1/4	139,5	55	40	7,5	35	24	-	5	-	67	12	7	5	30
6	G1/2	171,5	65	46	9,5	59,5	33	30	16	46	60	13	7	3	35

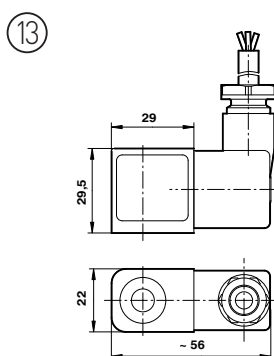
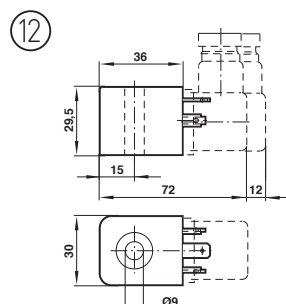
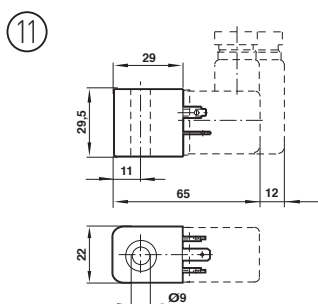
7 ... 10



1 Manuální ovládání

Výkres č.	A	B	C	D	D1	E	F	G	H	K	L	M	Ø P	R	S
7	G1/4	214,5	55	40	40	7,5	107,5	24	77,5	67	-	12	7	5	30
8	G1/2	223,5	65	46	46	9,5	112	33	82,5	46	60	13	7	3	35
9	G1/4	232,5	55	40	40	7,5	118	24	88	67	-	12	7	5	30
10	G1/2	289	70	46	50	10	144,5	33 -		50	60	16,5	7	4	40

Rozměry elektromagnetu



1 Elektromagnety
Možnost otočení o 4x90°

Schémata zapojení

