

# BUSCHJOST SÉRIE 84500

2/2 - ventily DN 15 ... DN 80



Pro neutrální plyny a tekutiny  
 Tlak spouští externí médium  
 Sedlový ventil  
 Snadná změna do režimu "v klidovém stavu otevřený" nebo "dvojčinný" bez nástrojů (pohon jen do Ø 70 mm)  
 Optický indikátor polohy je standardem  
 Tlumené zavírání (ventil zavírá proti směru toku)  
 Vhodný pro znečištěná procesní média  
 Vhodný pro vakuum max. do 90% (válec jen do Ø 70 mm)  
 Možnost volby obráceného směru průtoku  
 Velká průtoková rychlost  
 Možnost volby ovládání tlaku tekutými médii

## TECHNICKÉ ÚDAJE

**Spínací funkce:**  
 v klidovém stavu zavřený

**Směr průtoku:**  
 Pevně stanovený

**Vnitřní závit:**  
 G1/2 ... G3 nebo 1/2 NPT ... 3 NPT

**Provozní tlak:**  
 Viz technické údaje

**Montážní poloha:**  
 Libovolná

## Charakteristiky procesního média / materiál ventilu

**Teplota:**  
 Médium: -10°C ... max. +180°C  
 Okolí: -10°C ... max. +60°C

**Materiál těla:**  
 Nerezová mosaz

**Těsnění sedla:**  
 PTFE

**Vnitřní díly:**  
 Nerezová ocel / mosaz

**Těsnění dřívku:**  
 PTFE / NBR samonastavitelná

## Charakteristiky řídicího média / materiál pohonu

**Pilotní médium:**  
 Neutrální plyny

**Teplota média:**  
 max. +60°C

**Materiál těla:**  
 Polyamid 66 s 30% skelných vláken

**Těsnění sedla:**  
 NBR

**Vnitřní díly:**  
 Nerezová ocel / mosaz

**Připojení pilotního vzduchu:**  
 G1/4 nebo 1/4 NPT, v tomto pořadí

## Válec Ø 70 mm

Značka	Velikost přípojovacího otvoru	DN mm	Kv hodnota m <sup>3</sup> /h	MODELÝ	Provozní tlak bar**				
					PTFE	V klidovém stavu otevřený*	Ukazatel polohy: Zap./vyp. s mikrosplínači	Vyomezovací deska NAMUR	Ukazatel polohy dle NAMUR EN 50227
					00	01	23	53	58
	G1/2	15	4,8	84502XX.0000.00000	0 - 16	0 - 16	0 - 16	0 - 16	0 - 16
	G3/4	20	10,0	84503XX.0000.00000	0 - 10	0 - 10	0 - 10	0 - 10	0 - 10
	G1	25	14,0	84504XX.0000.00000	0 - 10	0 - 10	0 - 10	0 - 10	0 - 10
	G1 1/4	32	23,0	84505XX.0000.00000	0 - 7	0 - 7	0 - 7	0 - 7	0 - 7
	G1 1/2	40	30,0	84506XX.0000.00000	0 - 4,5	0 - 4,5	0 - 4,5	0 - 4,5	0 - 4,5
	G2	50	37,0	84507XX.0000.00000	0 - 3	0 - 3	0 - 3	0 - 3	0 - 3

\* Pilotní tlak 1 - 10 bar, pilotní připojení Z1

\*\* Pilotní tlak 3,5 - 10 bar, pilotní připojení Z2

## Válec Ø 120 mm

Velikost připojovacího otvoru	DN	Kv hodnota m <sup>3</sup> /h	MODELY	Provozní tlak bar			Ukazatel polohy dle NAMUR EN 50227
				PTFE	V klidovém stavu otevřený*	Ukazatel polohy: 2 spínače, IP 65	
				80	81	83	88
G1 1/4	32	23,0	84505XX.0000.00000	0 - 16	0 - 16	0 - 16	0 - 16
G1 1/2	40	41,0	84506XX.0000.00000	0 - 12	0 - 12	0 - 12	0 - 12
G2	50	70,0	84507XX.0000.00000	0 - 10	0 - 10	0 - 10	0 - 10
G2 1/2	65	107,0	84508XX.0000.00000	0 - 7	0 - 7	0 - 7	0 - 7
G3	80	157,0	84509XX.0000.00000	0 - 5	0 - 5	0 - 5	0 - 5

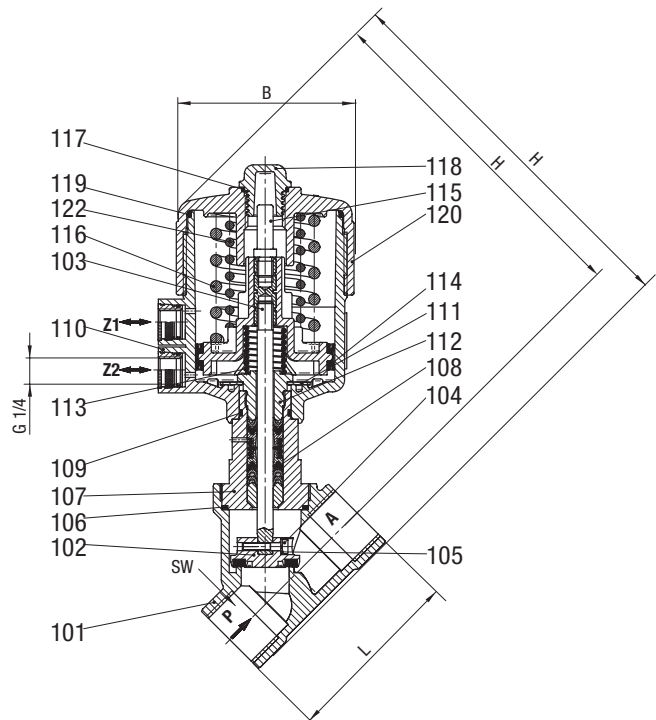
\* 8X = Pilotní tlak 5,0 - 7 bar  
81 = Pilotní tlak 1,0 - 7 bar

## ROZMĚRY

Index	Popis
101	Tělo ventilu
*102	Miska pružiny ventilu
103	Sestava dříku ventilu
104	Imbusový šroub
105	Pérová podložka
*106	Ploché těsnění
107	Šroubovací dílec
*108	Těsnění dříku
*109	O-kroužek
110	Spodek krytu regulační hlavice
*111	Talířová pružina
112	Šroubovací dílec
*113	Přítlačný kroužek
*114	Těsnění pístu
115	Signalizační kolík
*116	Přítlačný kroužek
*117	O-kroužek
118	Koncový uzávěr
*119	O-kroužek
120	Víko skříně regulační hlavice
*122	Přítlačný kroužek

\* Servisní sada obsahuje následující díly

## Pohon Ø 70 mm



Velikost připojovacího otvoru	L mm	B* mm	H mm	H1 mm	SW mm
G1/2	65	89,5	177,5	164,0	27
G3/4	75	89,5	184,0	168,0	32
G1	90	89,5	194,5	174,0	41
G1 1/4	110	89,5	209,5	184,5	50
G1 1/2	120	89,5	208,5	186,0	55
G2	150	89,5	229,5	194,5	70

\* B = maximální šířka

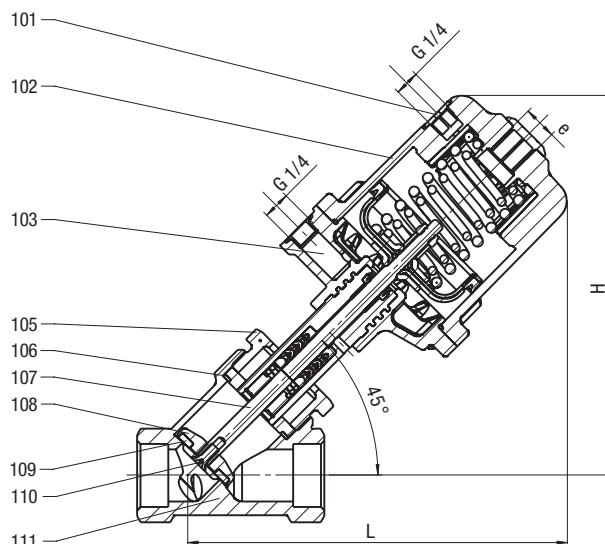
# BUSCHJOST SÉRIE 84500

2/2 - ventily DN 15 ... DN 80

Index	Popis
101	Připojení 4 / Exhaust port (NC)
102	Pohon
103	Připojení 2/ pilot pressure port (NC)
105	Matice
106	Ploché těsnění
107	Dřík
108	Miska pružiny ventilu
109	Těsnění sedla
110	Matice
111	Tělo ventilu

Velikost připojovacího otvoru	L mm	H mm
G1 1/4	287	287
G1 1/2	293	293
G2	9301	301
G2 1/2	313	313
G3	330	330

## Válec Ø 120 mm



## Sada náhradních dílů válce Ø 70 mm

Pro ventily	MODELY
8450200	1256694
8450300	1256695
8450400	1256696
8450500	1256697
8450600	1256698
8450700	1256699

## Další možnosti (ventily)

XXXXX08.XXXX Dvojčinný; požaduje se 4/2 nebo 5/2 pilotní ventil  
XXXXX22.XXXX Vyšší provozní tlak (válec jen do Ø 70 mm)

## Další možnosti na přání

Materiály těsnění: NBR, FPM, EPDM

Omezovač zdvihu

Tlumič hluku

Elektrický indikátor polohy s elektromagnetickými indukčními senzory

## Příslušenství

3/2 pilotní ventil 84660 / 84680 (strana 3-270)

## Poznámka:

Objednejte servisní sadu 1264287, pokud tyto ventily použijete v zóně 1/2 nebo 21/22 nebezpečných oblastech.

Tato sada obsahuje doplňkový štítek s instrukcemi, prohlášení o shodě a tlumič. Maximální přípustná teplota média je snížena na +85°C (jen pro válec Ø 70 mm).