

# BUSCHJOST SÉRIE 84740

2/2 - ventily DN 15 ... DN 25



Pro agresivní plyny a tekutiny  
 Tlak je ovládán externím médiem  
 Sedlové ventily  
 Optický indikátor polohy je standardem  
 Tlumené zavírání (ventil zavírá proti směru toku)  
 Vhodný pro znečištěná procesní média  
 Vhodný pro vakuum max. do 90%  
 Možnost volby obráceného směru průtoku  
 Velká průtoková rychlost  
 Možnost volby ovládání tlaku tekutými řídicími médii

## Charakteristiky procesního média / materiál ventilu

**Teplota:**  
 Médium: -10°C ... max. +180°C  
 Okolí: -10°C ... max. +60°C

**Materiál těla:**  
 Nerezová ocel

**Těsnění sedla:**  
 PTFE

**Vnitřní díly:**  
 Nerezová ocel

**Těsnění dřívku:**  
 PTFE / FPM, samonastavitelná

## TECHNICKÉ ÚDAJE

**Spínací funkce:**  
 v klidovém stavu zavřený  
**Směr průtoku:**  
 Pevně stanovený  
**Vnitřní závit:**  
 G1/2 ... G1 nebo 1/2 NPT ... 1 NPT  
**Provozní tlak:**  
 0 - 16 bar (viz technické údaje)  
**Montážní poloha:**  
 Dle požadavku

## Charakteristiky řídicího média / materiál pohonu

**Pilotní médium:**  
 Neutrální plyny

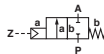
**Teplota média:**  
 max. +60°C

**Materiál těla:**  
 Polyamid 66 s 30% skelných vláken

**Těsnění sedla:**  
 NBR

**Vnitřní díly:**  
 Nerezová ocel / mosaz

### Pohon Ø 50 mm

Značka	Velikost přípojovacího otvoru	DN mm	Kv hodnota m <sup>3</sup> /h	MODELÝ	Provozní tlak bar**			Připojovací deska NAMUR	Ukazatel polohy dle NAMUR EN 50227
					PTFE	V klidovém stavu otevřený*	Ukazatel polohy: Zap./vyp. s mikropsínači		
	G1/2	15	4,8	84742XX.0000.00000	00	01	23	50	58
	G3/4	20	10,0	84743XX.0000.00000	0 - 16	0 - 16	0 - 16	0 - 16	0 - 16
	G1	25	14,0	84744XX.0000.00000	0 - 8	0 - 8	0 - 8	0 - 8	0 - 8
					0 - 5	0 - 5	0 - 5	0 - 5	0 - 5

\* Pilotní tlak 1 - 10 bar, pilotní připojení Z1

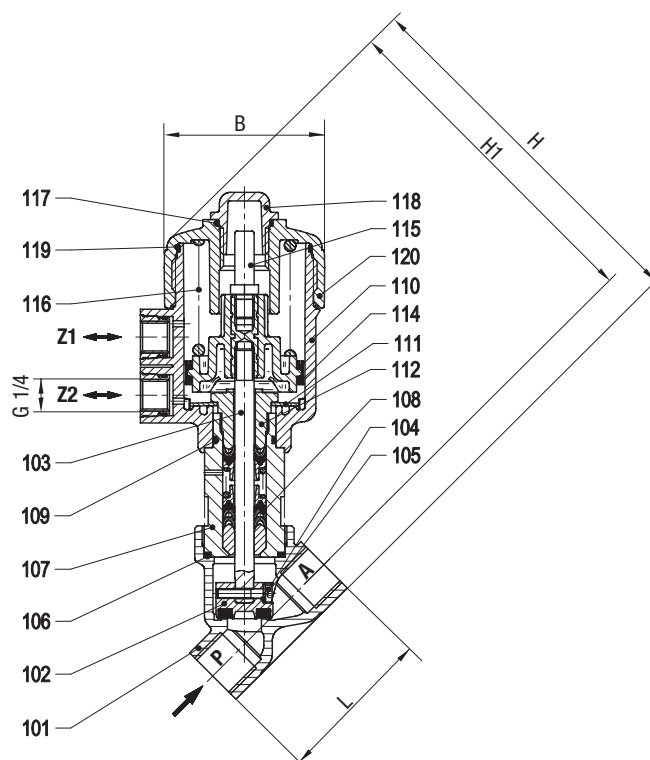
\*\* Pilotní tlak 3,5 - 10 bar, pilotní připojení Z2

## ROZMĚRY

Index	Popis
101	Tělo ventilu
*102	Miska pružiny ventilu
103	Sestava dřívku ventilu
104	Imbusový šroub
105	Pérová podložka
*106	Ploché těsnění
107	Šroubovací dílec
*108	Těsnění dřívku
*109	O-kroužek
110	Spodek krytu regulační hlavice
*111	Talířová pružina
112	Šroubovací dílec
*113	Přítlačný kroužek
*114	Těsnění pístu
115	Signalizační kolík
*116	Přítlačný kroužek
*117	O-kroužek
118	Koncový uzávěr
*119	O-kroužek
120	Víko skříně regulační hlavice

\* Servisní sada obsahuje následující díly

Velikost připojovacího otvoru	L mm	B* mm	H mm	H1 mm
G1/2	65	66	154	140,5
G3/4	75	66	160	144,5
G1	90	66	171	150,5



## Servisní sady

Pro ventily	MODELÝ
8474200	1260581
8274300	1260583
8274400	1260585

## Další možnosti (ventily)

XXXXX08.XXXX Dvojitý; požaduje se 4/2 nebo 5/2 pilotní ventil

## Další možnosti na přání

Materiály těsnění: NBR, FPM, EPDM

Omezovač zdvihu

Tlumič hluku

## Příslušenství

3/2 pilotní ventil 84660 / 84680 (strana 3-270)

## Poznámka:

Objednejte servisní sadu 1264287, pokud tyto ventily použijete v zóně 1/2 nebo 21/22 nebezpečných oblastech.

Tato sada obsahuje doplňkový štítek s instrukcemi, prohlášení o shodě a prachový filtr. Maximální přípustná teplota média je snížena na +85°C.