

# Proporcionální elektromagnetický ventil

## Flatprop 16 mm

Vstupní otvor 0,2 až 4,5 mm



**Kompaktní provedení, bez tření**  
**Velká průtoková rychlost**  
**Nízká spotřeba energie**  
**Dlouhá životnost - přes 100 milionů cyklů (trojúhelníkový signál, bez zap./vyp.)**

### TECHNICKÉ ÚDAJE

**Médium:**  
 Vzduch a neutrální plyny

**Činnost:**  
 Přímý ovládaný sedlový ventil nebo tlak kompenzovaný pružinovým protitahem

**Vstupní otvor:**  
 0,2; 0,8; 1,6; 4,5 mm

**Provozní tlak:**  
 0 až 12 bar  
 Zpětný tlak < 10% vstupního tlaku\*

\* Pro modely s kompenzací tlaku. Přípustný zpětný tlak může být v přímo ovládaných modelech vyšší.

**Průtok:**

Do 195 N l/min (viz charakteristiky)

**Teplota média:**

10°C až +50°C

**Teplota okolí:**

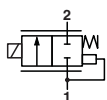
10°C až +50°C

**Hmotnost:**

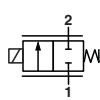
Vložka: 50g  
 Montáž na základové desce: 55g

**Materiály:**

Tělo: mosaz, nerezová ocel PEEK (pouze modely s přírubami)  
 Víko a boční kryt: zinkový odlitek, sílon  
 Těsnění sedla: NBR  
 Pohon: nerezová ocel



2/2 NC  
 Kompenzace tlaku



2/2 NC

Připojení	Vstupní otvor (mm)	Průtok (N l/min)	kv*	Provozní tlak (bar)	Funkce	Proud / odpor	Spotřeba energie	MODELÝ
Cartridge	0,2	2	0,025	0 ... 12	NC	42 mA / 288 Ohm	0,5 W	 12-216C-00220+D3WFIL+BDO 12-216C-01-20+D3WFIL+BED 12-216C-03-20+D3WFIL+BED 12-216C-04520+EQIFIL+BED 12-216P-00220+D3WFIL+BDO 12-216P-01-20+D3WFIL+BED 12-216P-03-20+D3WFIL+BED 12-216P-04520+EQIFIL+BED
Cartridge	0,8	23	0,330	0 ... 10	NC	211 mA / 57 Ohm	2,5 W	
Cartridge	1,6	55	0,800	0 ... 5	NC	211 mA / 57 Ohm	2,5 W	
Cartridge	4,5	195	2,800	0 ... 7	NC	211 mA / 57 Ohm	2,5 W	
Příruba	0,2	2	0,025	0 ... 12	NC	42 mA / 288 Ohm	0,5W	
Příruba	0,8	23	0,330	0 ... 10	NC	211 mA / 57 Ohm	2,5 W	
Příruba	1,6	55	0,800	0 ... 5	NC	211 mA / 57 Ohm	2,5 W	
Příruba	4,5	195	2,800	0 ... 7	NC	211 mA / 57 Ohm	2,5 W	

\* kv [l/min] není konstantní v celém tlakovém rozpětí. Viz podrobné informace ve schématech

### Elektrotechnické informace

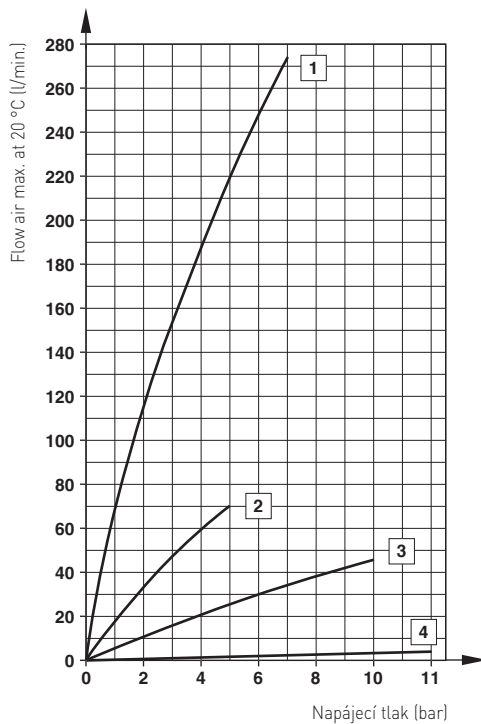
Jmenovité napětí (U max.) *	12V (18V) - Další napětí jsou dostupné na přání
Elektrická izolace	1000 V a.c.
Izolační třída	F (155 °C)
Elektrické zapojení	300 mm dlouhý vodič (další připojení na přání)

\* V závislosti na teplotě prostředí lze napětí zvýšit až o 50%

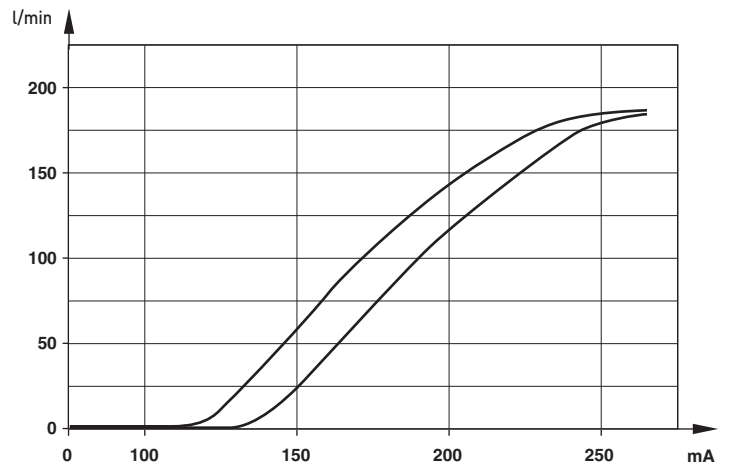
Viz další informace



## PRŮTOKOVÁ CHARAKTERISTIKA



## Příklad hysterese

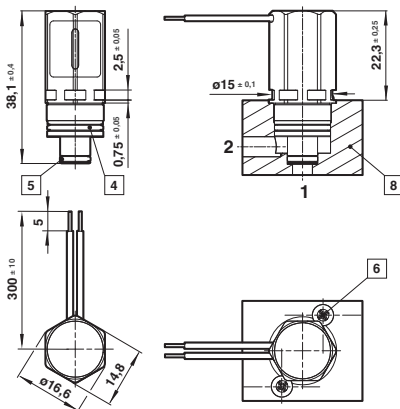


- 1 Vstupní otvor 4,5 mm, kv 2,8
- 2 Vstupní otvor 1,6 mm, kv 0,8
- 3 Vstupní otvor 0,8 mm, kv 0,33
- 4 Vstupní otvor 0,2 mm, kv 0,025

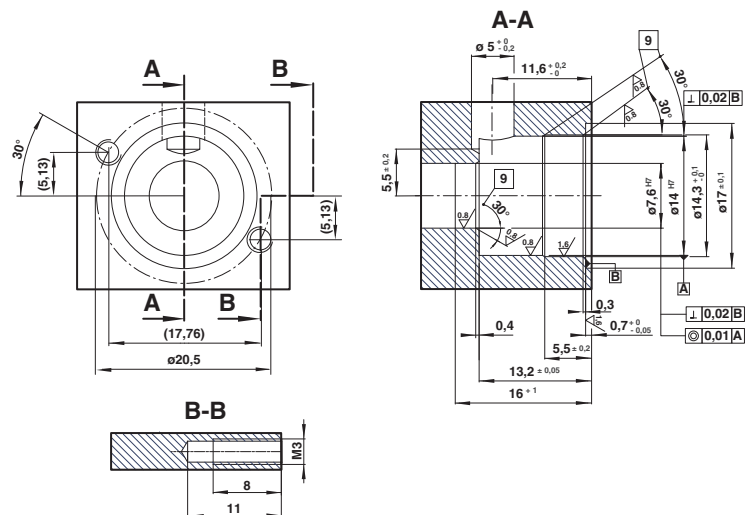
**Další varianty na přání**  
 - Další velikosti vstupního otvoru  
 - Další napětí

## ZÁKLADNÍ ROZMĚRY

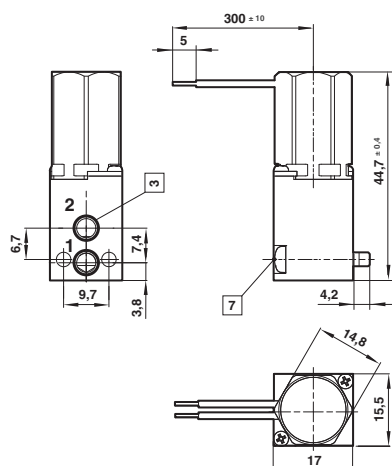
Cartridge ventil



Montážní rozměry cartridge



Ventil na základové desce



- 3 O-kroužek 4 x 1 (2x)
- 4 O-kroužek 12 x 1 (1x)
- 5 O-kroužek 6 x 1 (1x)
- 6 Šroub, M3 x 6 (2x)
- 7 Šroub, M3 x 18 (2x)
- 8 Základová deska, není zahrnuta
- 9 Otřepů

Rozměry v mm