

# MODULÁRNÍ SYSTÉM EXCELON®

## Elektromagneticky ovládané řídicí ventily

P72C, P74C - G1/4 ... G3/4

P72C, P74C



3 přípojovací a 2 přípojovací otvory, verze v klidovém stavu otevřený ventil a v klidovém stavu zavřený ventil

Velký průtok, pružinový vratný pohyb

Elektromagnetické nebo pneumatické ovládání

### TECHNICKÉ ÚDAJE

#### Médium:

Stlačený vzduch

#### Maximální provozní tlak:

10 bar (ovládaný elektromagneticky)

17 bar (ovládaný řídicím vzduchem)

#### Minimální provozní tlak:

3 bar

#### Teplota prostředí:

-20°C ... + 65°C P72C

-20°C ... + 80°C P74FC

Kontaktujte naše technické oddělení, pokud chcete používat přístroj pod +2°C

Zatížitelnost elektromagnetu je max. 50°C, zatímco zatížitelnost jednotky může být větší

#### Port pilotního vzduchu:

P72C M5

P74C Rc1/4

#### Výfukový port:

P72C Rc1/4

P74C G1/2

### MATERIÁLY

#### P72C

Tělo: slitina zinku

Elastomery: syntetické materiály

Filtrační destičky: slinutý plast

Vnitřní součásti: mosaz/ocel

#### P74C

Tělo a mezilehlé tělo: hliník

Elastomery: syntetické materiály

Filtrační destičky: slinutý plast

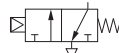
Vnitřní součásti: mosaz/ocel

Krycí deska a víko výfuku: zinek

	Velikost přípojovacího otvoru	Funkce	Typ	MODELY	SERVISNÍ SADA
	G1/4	3/2 NC	Elektromagnet	<b>P72C-2GC-PFN</b>	4384-520
	G1/4	3/2 NC	Pilot	<b>P72C-2GA-NNN</b>	4384-520
	G3/8	3/2 NC	Elektromagnet	<b>P72C-3GC-PFN</b>	4384-520
	G3/8	3/2 NC	Pilot	<b>P72C-3GA-NNN</b>	4384-520
	*	2/2 NC	Elektromagnet	<b>P74A-NGC-PFN</b>	53474-37
	*	2/2 NO	Elektromagnet	<b>P74B-NGC-PFN</b>	53474-37
	*	3/2 NC	Elektromagnet	<b>P74C-NGC-PFN</b>	53474-37
	*	3/2 NC	Elektromagnet s blokováním	<b>P74C-NGD-PFN</b>	53474-37
	*	2/2 NC	Pilot	<b>P74A-NGA-NNN</b>	53474-37
	*	2/2 NO	Pilot	<b>P74B-NGA-NNN</b>	53474-37
	*	3/2 NC	Pilot	<b>P74C-NGA-NNN</b>	53474-37



Ovládaný elektromagneticky



Ovládaný řídicím vzduchem

\*Přípojovací otvory nemají závity. Požadují se držáky Quicklamp (tato strana) a trubkové adaptéry Quickmount.

Modely s elektromagnety jsou vybaveny cívkami 24 V dc, 2 W – bez přípojovacích konektorů

Viz další informace



[www.norgren.com/info/cz6-054](http://www.norgren.com/info/cz6-054)

## TYPOVÝ KLÍČ

Série	Náhrada	Konektor	Náhrada
72	2	Zástrčka se 3 piny a kabelovou průchodkou bez ukazatele	A
74	4	Bez	N

Velikost připojovacího otvoru	Náhrada	Napětí cívky	Nominální výkonové údaje	Náhrada
1/4" [72]	2	24 V d.c.	2 W	F
3/8"	3	12 V d.c.	2 W	E
1/2" [74]	4	6 V d.c.	2 W	D
3/4" [74]	6	220/240 V	4/2,5 VA	B
		50/60 Hz		
		110/120 V	4/2,5 VA	A
		50/60 Hz		
		Bez cívky		Z
		Bez cívky a pilotního ventilu		N

Závity	Náhrada	Elektromagnetický ventil s manuálním operátorem	Náhrada
PTF	A	Kryté tlačítko	P
ISO Rc kuželový	B	Není	N
ISO G paralelní	G		

## PŘÍSLUŠENSTVÍ

Série	Velikost připojovacího otvoru	3/2 Uzavírací ventil*	Spojovací rámeček	Spojovací rámeček s držákem na stěnu	Tlumič hluku (Uzavírací ventil)
P72C	G1/4	T72T-2GA-P1N	4214-51	4214-52	T40M0500
	G3/8	T72T-3GA-P1N	4214-51	4214-52	T40M0500
P74C	G3/8	T74T-3GA-P1N	4314-51	4314-52	T40B1800
	G1/2	T74T-4GA-P1N	4314-51	4314-52	T40B1800
	G3/4	T74T-6GA-P1N	4314-51	4314-52	T40B1800

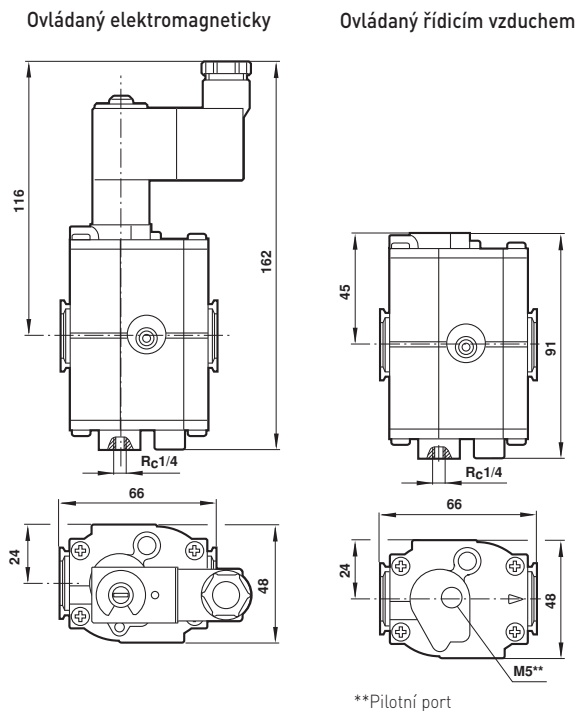
Operátor	Náhrada
Pilotní vzduch**	A
22 mm miniaturní elektromagnet	C
CNOMO	L

\*\* Pro objednání modelů s pilotním vzduchem dosadte také 'NNN' za číslice 8, 9 a 10, např. P72C-2GA-NNN.

\*Výfukový port se závity

## ROZMĚRY

### P72C



### P74C

