

OLYMPIAN PLUS PLUG-IN SYSTÉM

Náběhové /vypouštěcí ventily

P64F a P68F - G1/4 ... G1 1/2



P68F

P64F

Pomáhá konstruktérům při plnění evropské strojírenské směrnice

Mohou přispět k tomu, aby stávající stroje a zařízení splňovaly pravidla

PUWER (Pravidla vybavení a použití pracovních zařízení)

Regulované zvýšení tlaku na výstupní straně při náběhu

Solenoid, pilotní vzduch nebo manuální operátor

Vysoká průtlačnost v dopředním směru

Vysoká schopnost tlumení průtoku

TECHNICKÉ ÚDAJE

Médium:

Stlačený vzduch

Maximální provozní tlak:

Pro elektromagneticky ovládané verze: 10 bar

Pro pneumaticky ovládané verze: 17 bar

Minimální provozní tlak:

3 bar

Teplota prostředí:

-20°C ... +80°C (verze s elektromagnetem do +50°C)

Kontaktujte naše technické oddělení, pokud chcete používat přístroj pod +2°C

Port pilotního vzduchu:

P64F Rc1/4

P68F G1/4

Výfukový port:

P64F G1/2

P68F G1

Maximální průtok:

P64F 57dm³/s

P68F 147dm³/s

Poznámka: Maximální průtok v vstupním tlaku 6,3 bar a poklesu tlaku 0,5 bar

Průřzný tlak:

Plný průtok, jakmile tlak na výstupní straně dosáhne 50 až 80% vstupního tlaku

MATERIÁLY

P64F

Tělo a rám: slitina zinku

Mezilehlé tělo: hliník

Krycí deska: zinek

P68F

Tělo a rám: hliník

Mezilehlé tělo a krycí deska: hliník

Elastomery: syntetické materiály

Filtrační destičky: slinutý plast

Vnitřní součásti: mosaz/ocel

P64F

MODELY			PŘÍSLUŠENSTVÍ					
Velikost přípojovacího otvoru	Solenoid ovládaný řídicím vzduchem	Ovládaný řídicím vzduchem	Držák pro montáž na stěnu	3/2 Uzavírací ventil*	Tlumič hluku (Uzavírací ventil)	Tlumič hluku	Konektor s kabelovou průchodkou	
<p>Ovládaný elektromagneticky</p> <p>Ovládaný řídicím vzduchem</p>	G1/4	P64F-2GC-PFN	P64F-2GA-NNN					
	G3/8	P64F-3GC-PFN		74504-50	T64T-2GB-P1N	T40B1800	MB004B	0657868000000000 Standardní konektor
	G1/2	P64F-4GC-PFN		74504-50	T64T-3GB-P1N	T40B1800	MB004B	M/P24121/1 10 ... 50 V a.c./d.c.
	G3/4	P64F-6GC-PFN		74504-50	T64T-4GB-P1N	T40B1800	MB004B	M/P24121/2 70 ... 110 V a.c.

P68F

MODELY			PŘÍSLUŠENSTVÍ					
Velikost přípojovacího otvoru	Solenoid ovládaný řídicím vzduchem	Ovládaný řídicím vzduchem	Držák pro montáž na stěnu	3/2 Uzavírací ventil*	Tlumič hluku (Uzavírací ventil)	Tlumič hluku	Konektor s kabelovou průchodkou	
<p>Solenoid ovládaný řídicím vzduchem</p> <p>Ovládaný řídicím vzduchem</p>	G3/4	P68F-6GH-NPN	P68F-6GB-NNN					
	G1	P68F-8GH-NPN	P68F-8GB-NNN	18-001-979	T68H-6GB-B2N	T40B2800	MB008B	M/P24120/1 10 ... 50 V a.c./d.c.
	G1 1/4	P68F-AGH-NPN	P68F-AGB-NNN	18-001-979	T68H-8GB-B2N	T40B2800	MB008B	M/P24120/2 70 ... 115 V a.c./d.c.
	G1 1/2	P68F-BGH-NPN	P68F-BGB-NNN	18-001-978	T68H-AGB-B2N	T40B2800	MB008B	M/P15737
					T68H-BGB-B2N	T40B2800	MB008B	

*Výfukový port se závity.

Elektromagnetem ovládané modely se dodávají s elektromagnetickými cívkami 24 V dc bez konektorů. Pro volbu jiných napětí a jiných variant viz níže uvedený typový klíč. Pro náhradu náběhového/vypouštěcího ventilu bez rámu dosadte 'NN' v 5. a 6. číslici, např. P64F-NNC-PFN.

Pro výměnu náběhového/vypouštěcího ventilu s rámem uveďte 'N' v 5. číslici, např. P68F-NGH-NPN

Modely P68F se dodávají standardně s manuální aretací.

Viz další informace



www.norgren.com/info/cz6-080

TYPOVÝ KLÍČ

Série	Náhrada
64	4
68	8

Velikost připojovacího otvoru	Náhrada
1/4*	2
3/8*	3
1/2*	4
3/4	6
1**	8
1 1/4**	A
1 1/2**	B

* Jen řada 64 ** Jen řada 68

Závity	Náhrada
PTF	A
ISO Rc kuželový	B
ISO G paralelní	G

P6★F-★-★-★-★-★

Konektor	Náhrada
Zástrčka se 3 piny a kabelovou průchodkou bez ukazatele	A
Bez	N

P64F (22 mm solenoid)

Napětí cívky	Nominální výkonové údaje	Náhrada
24 V d.c.	2 W	F
12 V d.c.	2 W	E
6 V d.c.	2 W	D
220/240 V, 50/60 Hz	4/2,5 V A	B
110/120 V, 50/60 Hz	4/2,5 V A	A
Bez cívky	-	Z
Bez cívky a pilotního ventilu	-	N

P68F (32 mm solenoid)

Napětí cívky	Nominální výkonové údaje	Náhrada
24 V d.c.	4,5 W	P
12 V d.c.	4,5 W	Q
6 V d.c.	4,5 W	M
220/240 V, 50/60 Hz	14/10 V A	K
110/120 V, 50/60 Hz	14/10 V A	J
Bez elektromagnetu	-	N

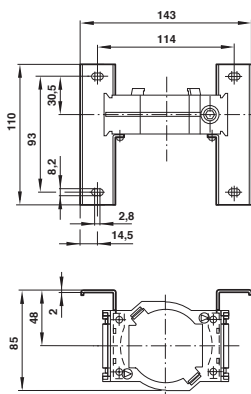
Elektromagnetický ventil s manuálním operátorem	Náhrada
Kryté tlačítko	P
Není	N

Operátor	Náhrada
Pilotní vzduch	A
Pilotní vzduch s manuální aretací	B
22 mm miniaturní solenoid	C
22 mm miniaturní solenoid s manuální aretací	D
32 mm solenoid	G*
32 mm miniaturní solenoid s manuální aretací	H*
Solenoid CNOMO	L
CNOMO miniaturní solenoid s manuální aretací	M
Základní deska s přímým připojením	N*

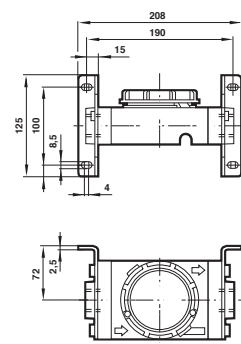
* Jen P68F

ROZMĚRY

Montážní držák (P64F)

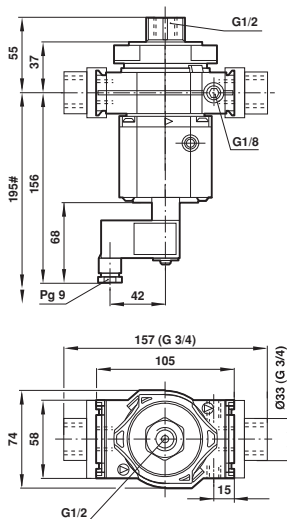


Montážní držák (P68F)



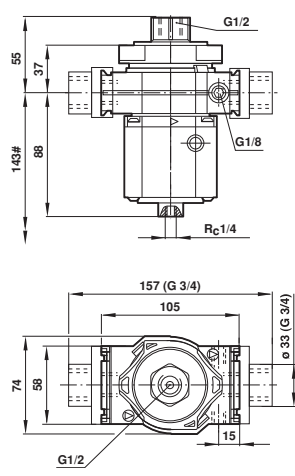
P64F

Ovládaný elektromagneticky



* Připojení pro manometr Rc1/8
#Minimální prostor pro demontáž nádobky.

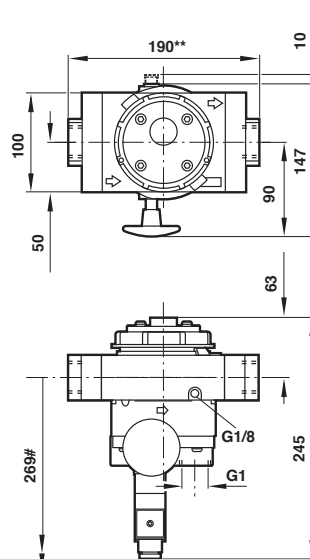
Ovládaný řídicím vzduchem



* Připojení pro manometr Rc1/8
#Minimální prostor pro demontáž nádobky.

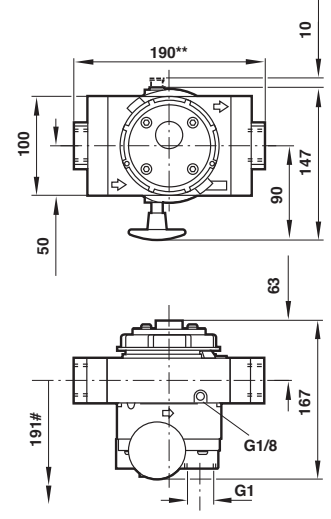
P68F

Ovládaný elektromagneticky včetně manuálního uzavírání s aretací



** 200 mm pro modely 11/4 a 11/2.
#Minimální prostor pro demontáž nádobky.

Ovládaný pneumaticky včetně manuálního uzavírání s aretací



** 200 mm pro modely 11/4 a 11/2.
#Minimální prostor pro demontáž nádobky.