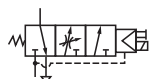


OLYMPIAN PLUS PLUG-IN SYSTÉM

Náběhový a vypouštěcí ventil se sledováním

P64S - G1/4, G3/4

P64S



Kompletní jednotky pro zpracování vzduchu
Zásuvná konstrukce Olympian Plus nebo řízené zvyšování tlaku na výstupní straně při náběhu
Sledovaná tlumicí funkce
Vysoká průtočnost v dopředném směru
Vysoká schopnost tlumení průtoku
Náběhové ventily umožňují zvýšit tlak na válce/stroje na výstupní straně a zajišťují ochranu personálu a zařízení
Přesně řízený mikropínač zajišťuje funkci sledovaného vypouštění

Poznámka: Před aplikací signálu do ovladače zapněte přívod vzduchu do systému. Pokud tak neučiníte, ventil může nepřetržitě vypouštět

TECHNICKÉ ÚDAJE

Médium:

Stlačený vzduch

Maximální tlak:

16 bar

Minimální provozní tlak:

3 bar

Pracovní teplota:

-20°C ... 50°C

(Zatížitelnost elektromagnetu je max. 50°C, zatímco zatížitelnost jednotky je max. 80°C. Kontaktujte naše technické oddělení, pokud chcete používat přístroj pod +2°C)

Přístrojové porty:

Rc1/8

Výfukový ports:

ISO G1/2 s hlavními porty ISO G a Rc, 1/2" PTF s hlavními porty PTF ports

Typický průtok při vstupním tlaku 6,3 bar a poklesu tlaku 0,5 bar:

57dm³/s (P1 ... P2 = Cv 4,2) (P2 ... P3 Cv = 5,6)

Průtržný tlak:

Plný průtok, jakmile tlak na výstupní straně dosáhne 35% - 60% vstupního tlaku

Doba plnění:

Pro objem 2 litry na výstupní straně a vstupní tlak 6,3 bar, 0,2s minimum, 75 s maximum

Ovládaný elektromagneticky:

22 mm, 24V DC, jen 2W (bez manuálního ovládní)

MATERIÁLY

Tělo: slitina zinku

Mezilehlé tělo: hliník

Elastomery: syntetické materiály

Filtrační destičky: slinutý plast

Vnitřní součásti: mosaz/ ocel / nerezová ocel

Krycí deska: hliník

Kryt výfuku: slitina zinku

Rám: slitina zinku

TYPOVÝ KLÍČ

P64S-★★C-N1N

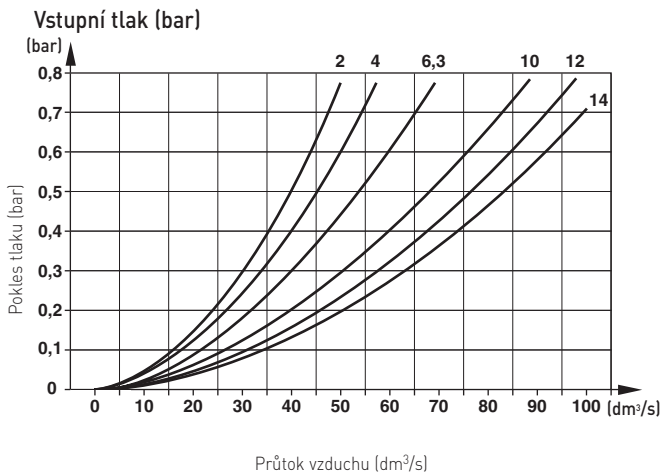
Velikost připojovacího otvoru	Náhrada
1/4"	2
3/8"	3
1/2"	4
3/4"	6

Typ závitu	Náhrada
PTF	A
ISO Rc Paralelní	B
ISO G Paralelní	G
Bez rámu	N

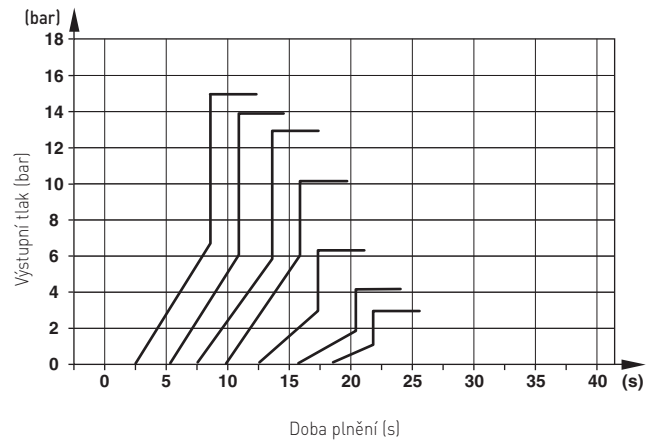
PŘÍSLUŠENSTVÍ

Série	Držák pro montáž na stěnu	Tlumič hluku	Manometr 4 ... 25 bar
P64S	74504-50	MB004B (R1/2) MB004A (1/2NPT)	18-013-012 (4 bar) 18-013-013 (10 bar) 18-013-014 (25 bar)

CHARAKTERISTIKY PRŮTOKU

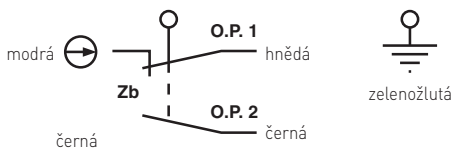


Maximální doba plnění



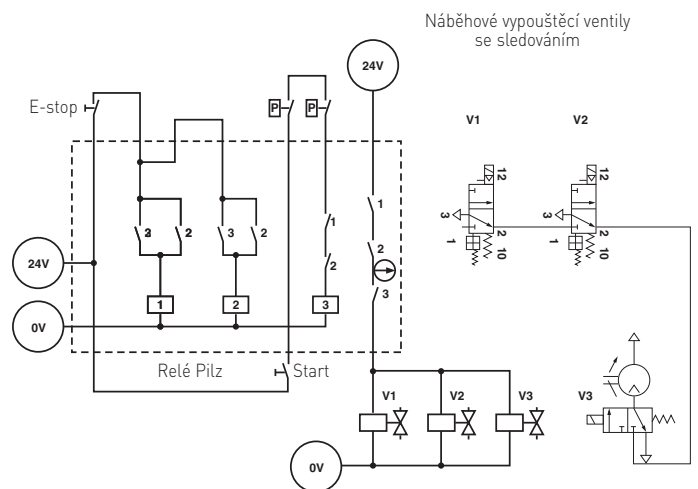
PODROBNOSTI KE SPÍNAČI

Veškerá elektrická zapojení by měl provádět kvalifikovaný elektrikář s osvědčením
Přepínací kontakt s přerušením
1 spínací / 1 vypínací kontakt



RELÉ PILZ

Pro zajištění souladu se strojírenskou směrnicí 89/392/EEC měl by se použít obvod Pilz.
Ten vyžaduje 2 jednotky.



ROZMĚRY

