

# KOALESCENČNÍ TLUMIČE HLUKU VÝFUKU

CS13, CS15 - G1/4 ... G1 1/2

CS13 / CS15



Účinným způsobem zmenšuje  
hlukové emise systémů s mnoha  
ventily a válci

Odstraňuje z odváděného vzduchu  
olejovou mlhu a částice menší než  
mikron

Pomáhá plnit protihlukové  
předpisy a směrnice COSHH

Jsou k dispozici jako jednoduché a  
dvojitě jednotky (pro velký průtok)

Průtok libovolným směrem

## TECHNICKÉ ÚDAJE

**Médium:**

Stlačený vzduch

**Pracovní teplota\*:**

-20°C ... +50°C

\* Přiváděný vzduch musí být dostatečně suchý, aby  
nedocházelo k tvorbě ledu při teplotách pod +2°C

## MATERIÁLY

Tělo a rám:

CS13: zinek

CS15: hliník

Ochranný koš: hliník

Nádobka: polypropylen

Vložka:

CS13: kompozitní materiály

CS15: ocel, syntetická pěna, vlákno



Elastomery:

CS13: syntetická pryž

CS15: nitril

## ALTERNATIVNÍ MODELY

Pro další informace kontaktujte  
naše technické oddělení.

Velikost připojovacího otvoru	Popis	kg	MODEL	PŘÍSLUŠENSTVÍ Držák pro montáž na stěnu
				
G1/4	Jednoduchá jednotka	1,35	CS13-264-10GG	74504-52
G3/8	Jednoduchá jednotka	1,33	CS13-364-10GG	74504-52
G1/2	Jednoduchá jednotka	1,30	CS13-464-10GG	74504-52
G3/4	Jednoduchá jednotka	1,66	CS13-664-10GG	74504-52
G3/4	Jednoduchá jednotka	2,34	CS15-600-10DD	18-001-979
G3/4	Dvojitá jednotka	4,26	CS15-600-20DD	18-001-979
G1	Jednoduchá jednotka	2,29	CS15-800-10DD	18-001-979
G1	Dvojitá jednotka	4,21	CS15-800-20DD	18-001-979
G1 1/4	Dvojitá jednotka	4,27	CS15-A00-20DD	18-001-978
G1 1/2	Dvojitá jednotka	4,28	CS15-B00-20DD	není dostupný



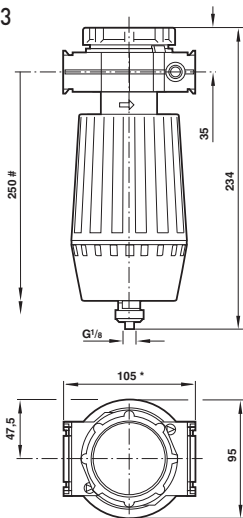
Viz další informace



[www.norgren.com/info/cz6-140](http://www.norgren.com/info/cz6-140)

## ROZMĚRY

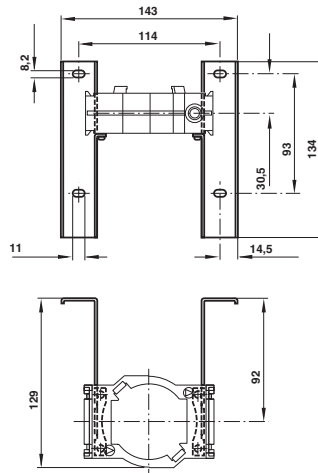
### CS13



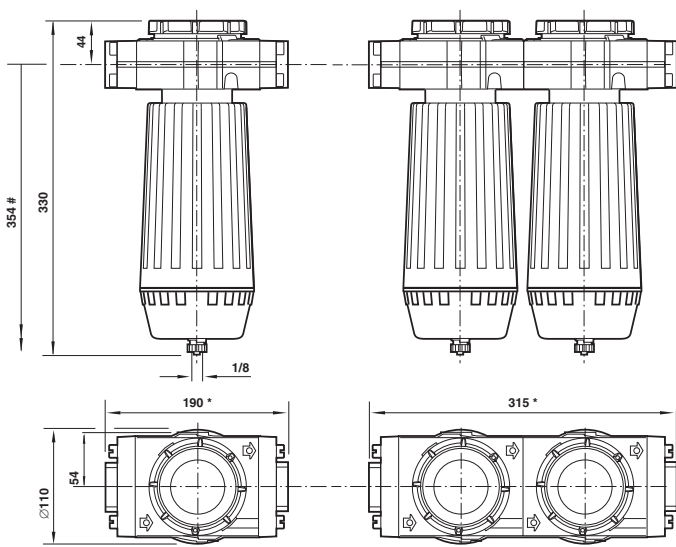
† Minimální volný prostor potřebný pro demontáž nádoby  
 \* 157 mm pro modely G3/4

### Montážní držák CS13

Pro montáž držáku na stěnu použijte 4 mm šrouby



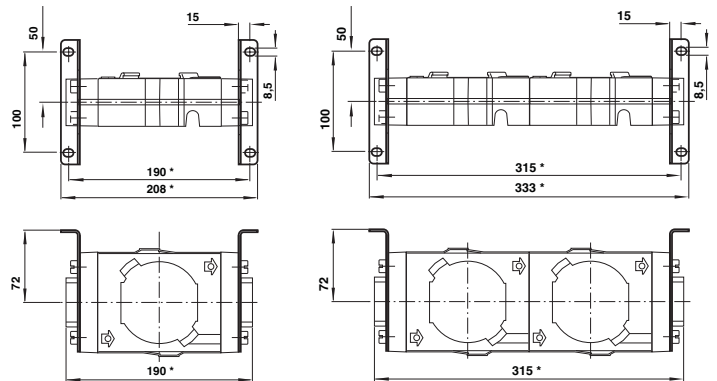
### CS15



\* Přidejte 10 mm pro modely 1 -1/4 a 1-1/2"  
 † Minimální volný prostor potřebný pro demontáž nádoby

### Montážní držák CS15

Pro montáž držáku na stěnu použijte 4 mm šrouby



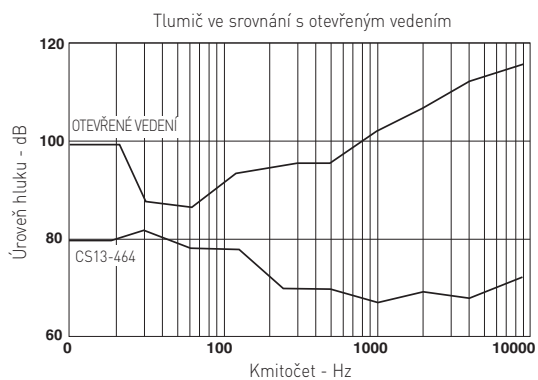
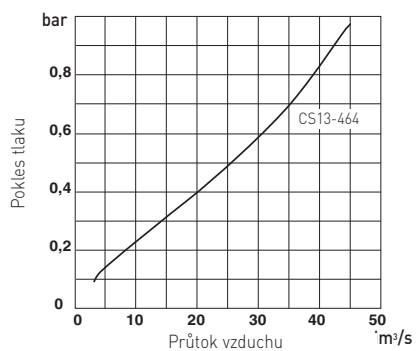
\* Přidejte 10 mm pro modely 1 -1/4 a 1-1/2"

# KOALESCENČNÍ TLUMIČE HLUKU VÝFUKU

CS13, CS15 - G1/4 ... G1 1/2

## CHARAKTERISTIKY PRŮTOKU

CS13



CS15

