

M/160340/M/11, M/160340/M/12 Paralelní upínače

Jednočinné, dvojčinné.- Magnetický píst - Ø 10 až 25 mm



Vhodné pro všeobecné upínací aplikace
Hladký, přesný pohyb
Dlouhá životnost
Nízká váha
Kompaktní velikost
Integrované magnety zabezpečují zpětnou vazbu polohy

MATERIÁLY

Tělo: slitina hliníku
Horní deska: uhlíková ocel
Chapadla: uhlíková ocel
Vnější šrouby: uhlíková ocel
Elastomery: nitrilkaučuk

TECHNICKÁ DATA

Médium:

Stlačený vzduch, filtrovaný, mazaný nebo nemazaný

Popis činnosti:

Jednočinný, paralelní, magnetický píst (M/160340/M/11)
Dvojčinný, paralelní, Magnetický píst (M/160340/M/12)

Provozní tlak:

2,5 až 7 bar (Ø 10 mm 3,5 až 7 bar)
M/160340/M/12: 1 až 7 bar
(Ø 10 mm 1,8 až 7 bar Ø 16 mm 1,2 až 7 bar)

Provozní teplota:

+60°C

Konzultujte s naším technickým oddělením pokud chcete použít přístroj při teplotách pod 2°C

Uchytení:

Montážní otvory na třech stranách

Přesnost opakovaného upnutí:

+/- 0,01 mm

STANDARDNÍ TYPY - JEDNOČINNÉ

Ø	Velikost připojení	Efektivní síla stisku (N) při tlaku 5 bar*		TYPY	PŘÍSLUŠENSTVÍ				
		Otevírání	Zavírání		Spínač s rovným 3m kabelem	Spínač s úhlovým 3m kabelem	Přímé šroubení	L-šroubení	
10	M3	2	4,9	M/160343/M/11	M/344/EAU/3PV	M/344/EAU/3APV	M02250403	M02470403	
16	M5	3,9	21,0	M/160344/M/11	M/344/EAU/3PV	M/344/EAU/3APV	M02250405	M02470405	
20	M5	6,9	36,4	M/160345/M/11	M/344/EAU/3PV	M/344/EAU/3APV	M02250405	M02470405	
25	M5	13,7	54,0	M/160346/M/11	M/344/EAU/3PV	M/344/EAU/3APV	M02250405	M02470405	

* Bod sevření L = 30m

Další informace o magnetických snímačích jsou na straně 1-290
Jsou k dispozici další šroubení, viz prosím seznam 7

STANDARDNÍ TYPY - DVOJČINNÉ

Ø	Velikost připojení	Efektivní síla stisku (N) při tlaku 5 bar*		TYPY	PŘÍSLUŠENSTVÍ				
		Otevírání	Zavírání		Spínač s rovným 3m kabelem	Spínač s úhlovým 3m kabelem	Přímé šroubení	L-šroubení	
10	M3	14,6	9,4	M/160343/M/12	M/344/EAU/3PV	M/344/EAU/3APV	M02250403	M02470403	
16	M5	34,0	25,5	M/160344/M/12	M/344/EAU/3PV	M/344/EAU/3APV	M02250405	M02470405	
20	M5	60,9	45,7	M/160345/M/12	M/344/EAU/3PV	M/344/EAU/3APV	M02250405	M02470405	
25	M5	87,0	67,0	M/160346/M/12	M/344/EAU/3PV	M/344/EAU/3APV	M02250405	M02470405	

* Bod sevření L = 30m

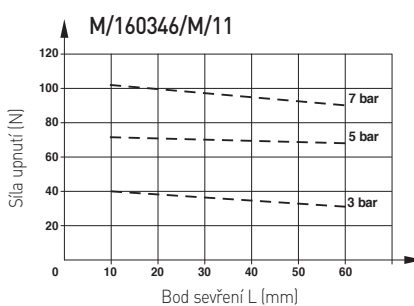
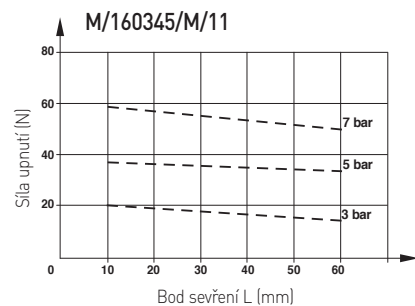
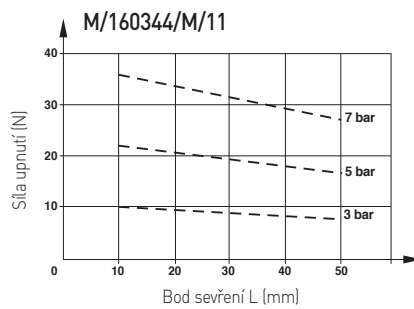
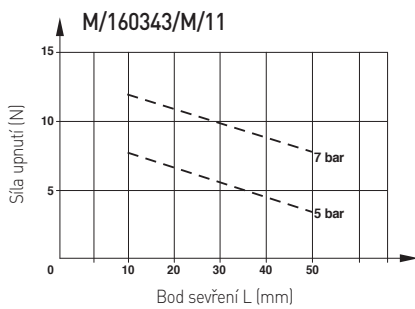
Další informace o magnetických snímačích jsou na straně 1-290
Jsou k dispozici další šroubení, viz prosím seznam 7

Viz další informace

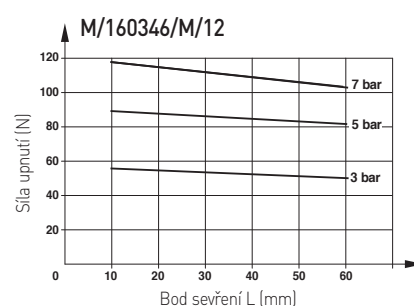
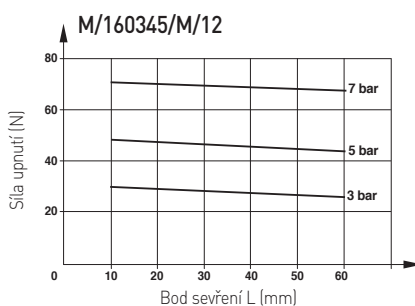
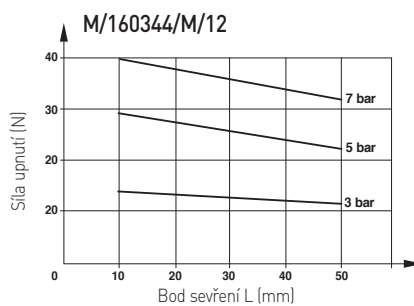
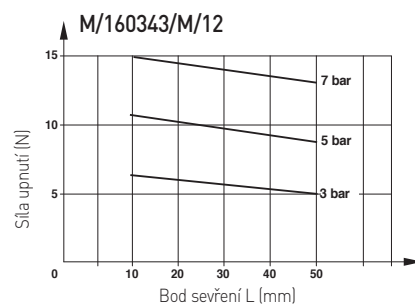


www.norgren.com/info/cz1-188

TEORETICKÉ ZAVÍRACÍ SÍLY UPNUTÍ

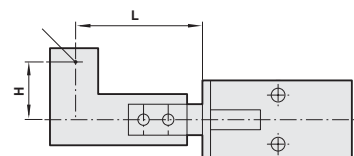


Efektivní upínací síla = teoretická upínací síla x 0,85



Efektivní upínací síla = teoretická upínací síla x 0,85

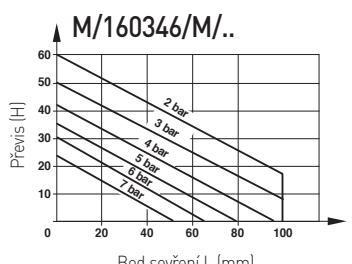
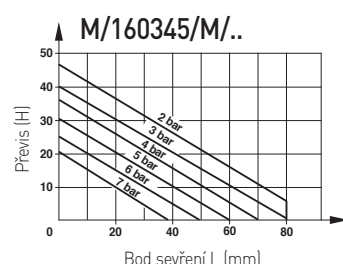
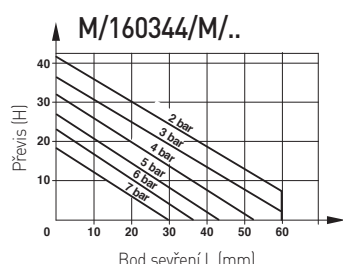
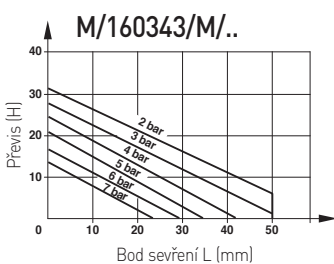
Bod sevření obrobku



Hmotnostní kritéria obrobku

Pro upínání obrobku by měla být jeho hmotnost v rozsahu 1/10 až 1/20 výše uvedené upínací síly. V případě upnutí a následném přemístění se obrobek může vysunout a spadnout. Z tohoto důvodu by měla být hmotnost obrobku menší než výše uvedená hodnota. (Referenční hodnota je 1/30-1/50) Hmotnost závisí na provozním stavu, např. na materiálu a tvaru obrobku nebo drapáku, rychlosti a směru pohybu obrobku (pohyb v přímém směru, otáčení nebo kývavý pohyb apod.)

ROZSAH OMEZENÍ BODU UPNUTÍ

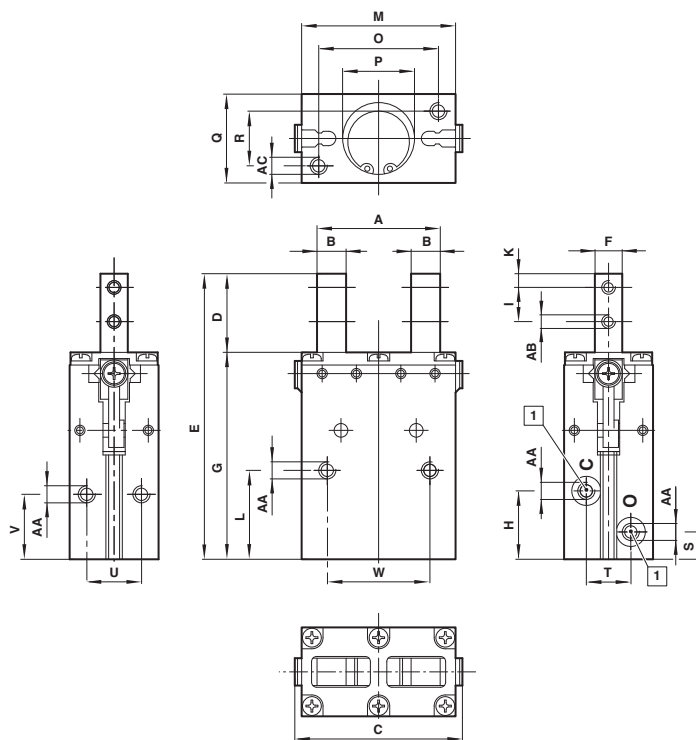


M/160340/M/11, M/160340/M/12 Paralelní upínače

Jednočinné, dvojčinné.- Magnetický píst - Ø 10 až 25 mm

ZÁKLADNÍ ROZMĚRY

M/160340/M/



1 Velikost připojení

TYPY	Ø	A	B	C max	D	E	F	G	H	I	K		
M/160343/M/..	10	17** + 1,6 / -0,2; 13*** ± 0,4	4,5	25	16,5	59,5	5,5 - 0,03	43	15	6	3		
M/160344/M/..	16	26** + 2,3; 18*** + 0,6 / -0,2	6,5	37,5	19	71	7 - 0,03	52	17,5	8	3		
M/160345/M/..	20	36** + 1,5 / -0,9; 24*** + 0,1 / -0,9	8,5	49	23	83,5	8 - 0,04	60,5	20	10	4		
M/160346/M/..	25	42** + 1,0 / -0,7; 28*** ± 0,4	10	57,5	27	95	10 - 0,03	68	23	12	5		
TYPY	Ø	L	M	O	P	Q	R	S	T	U	V	W	AA
M/160343/M/..	10	20	23	17	Ø 11 + 0,05; 1,5*	16	10	7,5	10	10	16	18	M3
M/160344/M/..	16	23	34	26	Ø 17 + 0,05; 1,5*	22	14	7,5	12	14	18	24	M5
M/160345/M/..	20	26	45	35	Ø 21 + 0,05; 1,5*	26	16	8	13	16	19	30	M5
M/160346/M/..	25	30	52	40	Ø 26 + 0,05; 1,5*	32	20	9	18	20	22	36	M5
TYPY	Ø	AB	AC	kg									
M/160343/M/..	10	M3; 5*	M3	0,05									
M/160344/M/..	16	M4; 7*	M3	0,12									
M/160345/M/..	20	M5; 8*	M4	0,22									
M/160346/M/..	25	M6; 10*	M5	0,37									

* Hluboko

** Otevřeno

*** Zavřeno