

VMAA Smart Pump®

Generátor vakua



Vysoký sací výkon a nízká spotřeba vzduchu

Velký rozsah vstupního tlaku

Zobrazení systémových parametrů na vestavěném displeji

Vysoká životnost

Automatická funkce odfuku

TECHNICKÁ DATA

Médium:

Mazaný nebo nemazaný, filtrovaný na 40 mikronů

Rozsah vakua:

0 až 86 kPa, max. úroveň vakua při vstupním tlaku 5 bar

Sací výkon:

425 l/min při 5 bar

Reakční doba (při tlaku u hladiny moře):

Vytvoří 28 litrů do -0,508 bar za 3,3 sekundy (při vstupním tlaku 6 bar)

Provozní tlak:

Minimum 2,4 Bar

Maximum 6,9 Bar

Spotřeba vzduchu:

280 l/m při 5 Bar

Filtr vakua:

180 mikronů

Pracovní teplota:

50°C

Konzultujte s naším technickým oddělením, pokud chcete použít přístroj při teplotách pod 2°C

Spotřeba vzduchu:

444 l/m při 4 Bar, 534 l/m při 5 Bar,

630 l/m při 6 Bar

Pracovní teplota:

Integrované uchycení pro upřednostňované svislé uchycení

Elektrické připojení:

5ti pinový konektor M12

Pneumatické připojení:

Připojení vakua: ISO "G" nebo 3/4 NPT

Připojení tlakového vzduchu: ISO "G" nebo 3/4 NPT

Připojení vakuometru: 1/8 NPT

Úroveň hluku:

82 dBA

MATERIALY

Tělo: slitina hliníku a tlakový zinkový odlitek

Tělo trysky: polykarbonát

Těsnění: FPM, polyuretan, Buna-N

Ochrana proti klimatickým podmínkám: NEMA 4X, stupeň krytí IP66

TYPOVÝ KLÍČ

VMAA-M200-★★★★★

Typová řada

Jednakanálový modulární generátor vakua

Velikost

M200 = 2 moduly trysek

Porty

NPT připojovací závity

ISO G připojovací závity

Zástupný znak

21

11

Provedení

Pilotně řízený, vakuum a odfuk

Pilotně řízený, vakuum a odfuk

zpětná vazba od senzoru 4 - 20mA

Plně programovatelná digitální jednotka

Zástupný znak

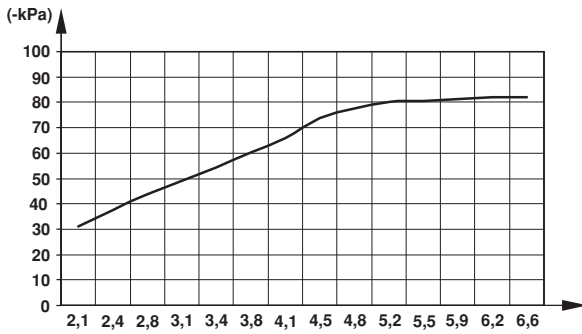
253

353

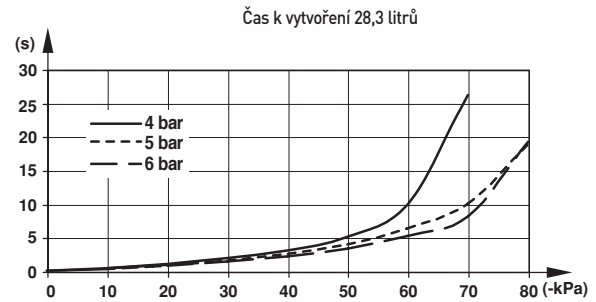
453

CHARAKTERISTIKY

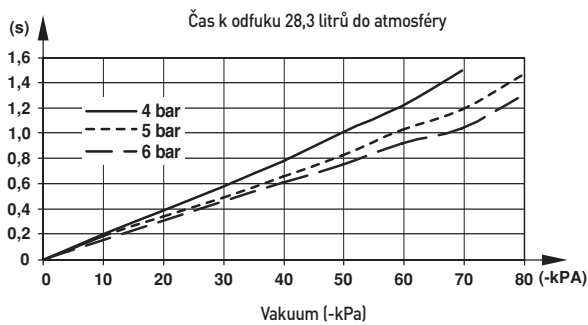
VMAA-M200-353★★



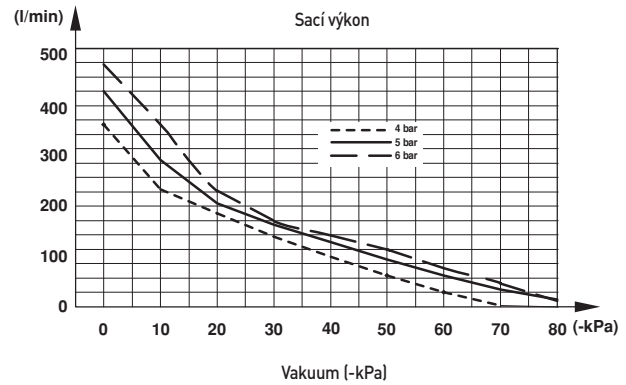
VMAA-M200-353★★



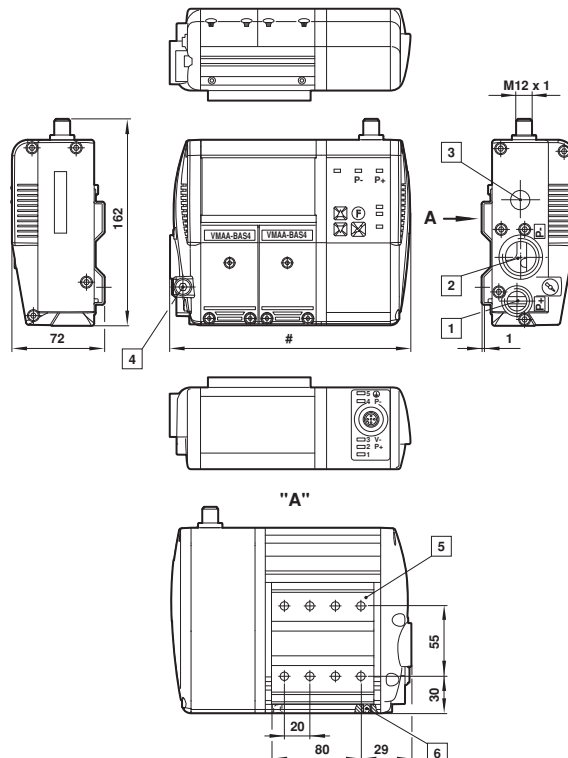
VMAA-M200-353★★



VMAA-M200-353★★



ZÁKLADNÍ ROZMĚRY



- # 188 (VMAA-M200-45311)
167 (VMAA-M200-25311, -35311)
- 1 Připojení tlakového vzduchu (P+) G 3/8 or 3/8 NPT
 - 2 Připojení vakua (P-) G 3/4 or 3/4 NPT
 - 3 Odfuk
 - 4 Připojení vakuometru
 - 5 Upevňovací úhelník
 - 6 Zajišťovací šroub