

PROSPECTOR®

Elektromagneticky a pneumaticky ovládané talířové ventily

G3/8 ... G1, 2/2 a 3/2 - In-line



Výjimečně velký průtok

Vysoká spolehlivost

Odolný

Oboustranná těsnění

TECHNICKÉ ÚDAJE

Médium:

Filtrovaný a mazaný stlačený vzduch

Montážní poloha:

Průchozí otvory v těle ventilu

Provozní tlak:

2 ... 10 bar elektromagnetický pilotní ventil
0 ... 20 bar pneumatický pilotní ventil

Teplota prostředí:

Elektromagnetický pilotní ventil:
-20°C ... +50°C

Vzduchový pilotní ventil: -20°C ... +80

Kontaktujte naše technické oddělení, pokud chcete používat přístroj pod +2°C

MATERIÁLY

Tělo: Tělo z hliníkové slitiny, píst, talíře a základová deska

Ovládací prvky: Elektromagnetické nebo pneumatické ovládací prvky ze zinku nebo hliníku, nerezové oceli nebo oceli, vyztuženého polyesteru, mosazi nebo polyuretanu, acetalu, měděného drátu

Elastomery: Těsnění z nitrilových pryží (výběrová fluorouhlíková těsnění, kontaktujte naše technické oddělení)

ALTERNATIVNÍ MODELY

Vakuový servis

Fluorouhlíková těsnění

4/2 funkce

Do 2" připojovacích závitů

Elektromagnet

Značka	Aktivace	Velikost těla (palce)	Velikost připojovacího otvoru	Průtok (l/min)	kg	MODELY	Základní konektor	SERVISNÍ SADA
	2/2 NC	1/2	G3/8	3,351	0,98	AA013C-00-CE***	M/P19063	53474-03
		1/2	G1/2	5,224	0,98	AA014C-00-CE***	M/P19063	53474-03
		1/2	G3/4	6,407	0,98	AA015C-00-CE***	M/P19063	53474-03
		1	G1	13,307	1,97	AA026C-00-CE***	M/P19063	53475-01
	2/2 NO	1/2	G3/8	3,746	0,98	BA013C-00-CE***	M/P19063	53474-03
		1/2	G1/2	5,323	0,98	BA014C-00-CE***	M/P19063	53474-03
		1/2	G3/4	6,210	0,98	BA015C-00-CE***	M/P19063	53474-03
		1	G1	15,180	1,97	BA026C-00-CE***	M/P19063	53475-01
	3/2 NC	1/2	G3/8	4,830	1,11	DA023C-00-CE***	M/P19063	53474-03
		1/2	G1/2	5,717	1,11	DA024C-00-CE***	M/P19063	53474-03
		1/2	G3/4	6,111	1,11	DA025C-00-CE***	M/P19063	53474-03
		1	G1	14,391	2,02	DA036C-00-CE***	M/P19063	53475-01
	3/2 NO	1/2	G3/8	4,534	1,11	EA023C-00-CE***	M/P19063	53474-03
		1/2	G1/2	5,421	1,11	EA024C-00-CE***	M/P19063	53474-03
		1/2	G3/4	5,717	1,11	EA025C-00-CE***	M/P19063	53474-03
		1	G1	13,602	2,02	EA036C-00-CE***	M/P19063	53475-01

*** Vložte kódy napětí z níže uvedené tabulky.

NC = v klidovém stavu zavřený, NO = v klidovém stavu otevřený

Kódy napětí a náhradní cívky

Napětí	Kód	Zapínací/přidržený proud	Cívka
24 V dc	83J	7,5 W	QM/48/83J/21
110 V ac	88J	12/8 VA	QM/48/88J/21
230 V ac	89J	12/8 VA	QM/48/89J/21

ELEKTROTECHNICKÉ ÚDAJE PRO ELEKTROMAGNETICKÉ OPERÁTORY

Tolerance napětí	-10%/-15%
Zatížitelnost	100% E.D.
Vstupní otvor	1,6 mm
Elektrické připojení	22 mm průmyslový standard
Manuální ovládání	Aretace
Třída ochrany	IP 65 (DIN 40050)

Viz další informace



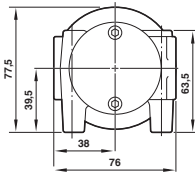
www.norgren.com/info/cz3-148

Pilot

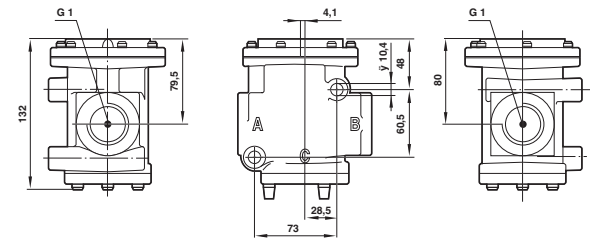
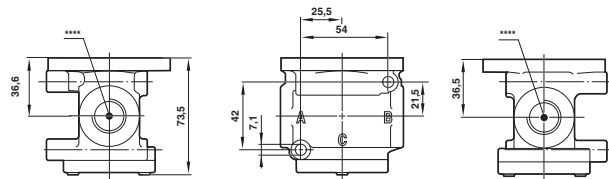
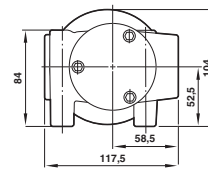
Značka	Aktivace	Velikost těla (palce)	Velikost připojovacího otvoru	Průtok (l/min)	kg	MODELY	SERVISNÍ SADA
	2/2 NC	1/2	G3/8	3,351	0,83	AA013C-AA	53474-03
		1/2	G1/2	5,224	0,83	AA014C-AA	53474-03
		1/2	G3/4	6,407	0,83	AA015C-AA	53474-03
		1	G1	13,307	1,82	AA026C-AA	53475-01
	2/2 NO	1/2	G3/8	3,746	0,83	BA013C-AA	53474-03
		1/2	G1/2	5,323	0,83	BA014C-AA	53474-03
		1/2	G3/4	6,210	0,83	BA015C-AA	53474-03
		1	G1	15,180	1,82	BA026C-AA	53475-01
	3/2 NC	1/2	G3/8	4,830	0,96	DA023C-AA	53474-03
		1/2	G1/2	5,717	0,96	DA024C-AA	53474-03
		1/2	G3/4	6,111	0,96	DA025C-AA	53474-03
		1	G1	14,391	1,86	DA036C-AA	53475-01
	3/2 NO	1/2	G3/8	4,534	0,96	EA023C-AA	53474-03
		1/2	G1/2	5,421	0,96	EA024C-AA	53474-03
		1/2	G3/4	5,717	0,96	EA025C-AA	53474-03
		1	G1	13,602	1,86	EA036C-AA	53475-01

ROZMĚRY

2/2 In-line Základní 1/2"

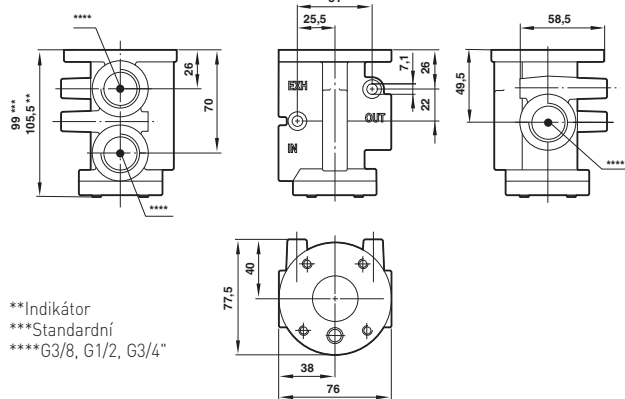


Základní 1"

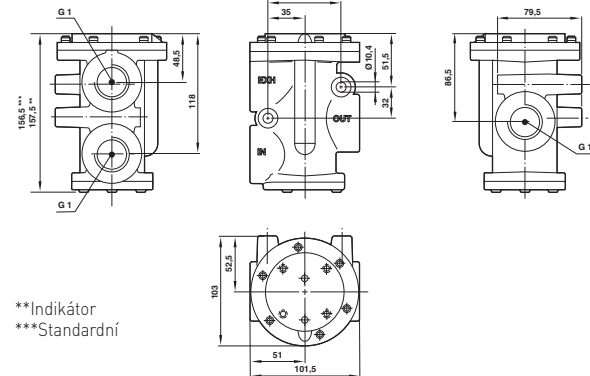


****G3/8, G1/2, G3/4"

3/2 In-line Základní 1/2"



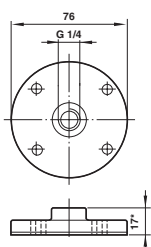
Základní 1"



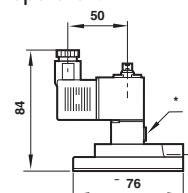
**Indikátor
***Standardní
****G3/8, G1/2, G3/4"

**Indikátor
***Standardní

Rozměry vzduchového operátoru



Rozměry elektromagnetického operátoru



*Manuální ovládání

* 0,03" těsnění