

EXCEL 22 (M/48, M/49)

Elektromagneticky ovládané 22 mm sedlové ventily

Montáž na základovou desku - 3/2, NC, M5, G1/8



Montáž na základovou desku a vícenásobný rozdělovač je kompaktní a výhodná
Manuální ovládání jako standard

TECHNICKÉ ÚDAJE

Médium:

Stlačený vzduch, filtrovaný, mazaný nebo nemazaný

Provozní tlak:

0 ... 10 bar

Teplota prostředí:

-20°C ... +50°C

Kontaktujte naše technické oddělení, pokud chcete používat přístroj pod +2°C

MATERIÁLY

Cívka: termoplastový sklolaminát

Manuální ovládací základová

deska: Sklolaminátový polyamid

Armatura: Nerezová ocel

Základová deska: hliník

Těsnění: nitril

Trubka a pružina: nerezová ocel

Aktivace	Velikosti připojovacího závitu	Průtok (l/min)	Provozní tlak (bar)	Montáž	MODELY	PŘÍSLUŠENSTVÍ		
					1 mm světlost nízký příkon	Přímé šroubení	L-šroubení	Základní zástrčka*
 3/2 NC	M5	30	0 ... 10	Jednoduchý	 M/48/MAZ*** DM/48/MAZ***/T*	 C02250618 C02250618	 C02470618 C02470618	 M/P19063 M/P19063
	M5	30	0 ... 10	Vícenásobný rozdělovač				
	G1/8	30	0 ... 10	Jednoduchý	 M/49/MAZ*** DM/49/MAZ***/T*	 C02250618 C02250618	 C02470618 C02470618	 M/P19063 M/P19063
	G1/8	30	0 ... 10	Vícenásobný rozdělovač				

*** Vložte kódy napětí z níže uvedené tabulky.

Doplňte počet ventilů ve vícenásobném rozdělovači na max. 6.

Konektorové zástrčky objednávejte samostatně.

*22 mm průmyslový standard

Aktivace	Velikosti připojovacího závitu	Průtok (l/min)	Provozní tlak (bar)	Montáž	MODELY	PŘÍSLUŠENSTVÍ		
					1,6 mm světlost	Přímé šroubení	L-šroubení	Základní zástrčka*
 3/2 NC	M5	77	0 ... 10	Jednoduchý	 M/48/MDZ*** DM/48/MDZ***/T*	 C02250618 C02250618	 C02470618 C02470618	 M/P19063 M/P19063
	M5	77	0 ... 10	Vícenásobný rozdělovač				
	G1/8	77	0 ... 10	Jednoduchý	 M/49/MDZ*** DM/49/MDZ***/T*	 C02250618 C02250618	 C02470618 C02470618	 M/P19063 M/P19063
	G1/8	77	0 ... 10	Vícenásobný rozdělovač				

*** Vložte kódy napětí z níže uvedené tabulky.

Doplňte počet ventilů ve vícenásobném rozdělovači na max. 6.





Konektorové zástrčky objednávejte samostatně.

*22 mm průmyslový standard

Kódy napětí

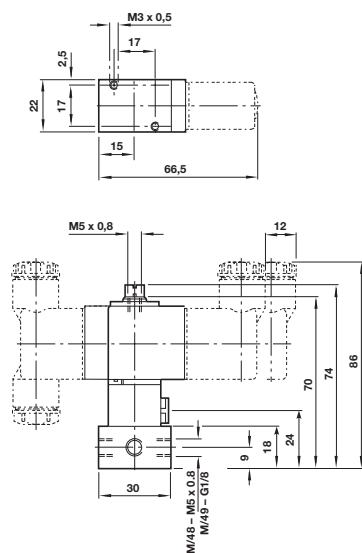
Napětí	1,0 mm světlost (nízký příkon)			1,6 mm světlost		
	Kód	Napájecí	Cívka	Kód	Napájecí	Cívka
12 V dc	12J	2 W	QM/48/12J/21	82J	7,5 W	QM/48/82J/21
24 V dc	13J	2 W	QM/48/13J/21	83J	6 W	QM/48/83J/21
24 V 50/60 Hz	14J	4/2,5 VA	QM/48/14J/21	84J	12/8 VA	QM/48/84J/21
110/120 V 50/60 Hz	18J	4/2,5 VA	QM/48/18J/21	88J	12/8 VA	QM/48/88J/21
220/240 V 50/60 Hz	19J	6/5 VA	QM/48/19J/21	89J	12/8 VA	QM/48/89J/21

22 mm konektory dle průmyslového standardu

Konektor	Délka kabelu	Napětí ac	dc	Vlastnosti	Potlačení	MODELY
 s kabelem s kabelem	1000 mm	250 V	250 V	-	-	M/P43313/1
	3000 mm	250 V	250 V	-	-	M/P43313/3
 se světelnou indikací se světelnou indikací s kabelovou průchodkou a světelnou indikací	-	10 ... 50 V	10 ... 50 V	Žárovka	Ano	M/P24121/1
	-	70 ... 110 V	70 ... 250 V	Neon	Ano	M/P24121/2
	-	150 ... 240 V	150 ... 240 V	Neon	Ano	M/P24121/3
 se světelnou indikací a kabelem se světelnou indikací a kabelem se světelnou indikací a kabelem se světelnou indikací a kabelem se světelnou indikací a kabelem se světelnou indikací a kabelem	1000 mm	24 V	24 V	LED,VDR	Ano	M/P43314/11
	3000 mm	24 V	24 V	LED,VDR	Ano	M/P43314/13
	1000 mm	110 V	110 V	LED,VDR	Ano	M/P43314/21
	3000 mm	110 V	110 V	LED,VDR	Ano	M/P43314/23
	1000 mm	220 V	220 V	LED,VDR	Ano	M/P43314/31
3000 mm	220 V	220 V	LED,VDR	Ano	M/P43314/33	
 Světelné těsnění Světelné těsnění Světelné těsnění	-	12 ... 24 V	12 ... 24 V	Zelená LED dioda	Ano	M/P40859
	-	110 ... 120 V	110 ... 120 V	Zelená LED dioda	Ano	M/P40886
	-	220 ... 240 V	220 ... 240 V	Zelená LED dioda	Ano	M/P40860

ROZMĚRY

M/48, M/49



DM/48, DM/49

