

# HERION SÉRIE 97300 Nepřímo elektromagneticky ovládaný šoupátkový ventil s měkkým těsněním a připojením NAMUR

3/2, 5/2 - G1/4



Pro jednočinné a dvojitě pohony  
 Spínání bez přechodových jevů, spínací funkce zaručena i při malém průřezu přívodu vzduchu  
 Klidová poloha v případě výpadku proudu (monostabilní provedení)  
 3/2 nebo 5/2 funkce v jednom ventilu  
 Manuální ovládání s aretací  
 Kompaktní provedení  
 Elektromagnetické ventily lze použít v třídě ochrany EEx m a EEx ia pro zóny 1, 2 (plyny) ATEX kat.II 2 G, EEx nA, pro zóny 2 (plyny), 22 (prach) ATEX kat.II 3 GD

**Velikost připojovacího otvoru:**  
 G1/4, 1/4 NPT

**Elektrické připojení:**  
 Viz tabulka elektromagnetických cívek

**Provozní tlak:**  
 2 ... 8 bar

**Teplota:**  
 Ventil: -5°C\* ... +50°C

\*Kontaktujte naše technické oddělení, pokud chcete používat přístroj pod +2°C

**Elektromagnet:**  
 Viz tabulka elektromagnetických cívek

## TECHNICKÉ ÚDAJE

### Médium:

Filtrovaný, mazaný nebo nemazaný a suchý stlačený vzduch<sup>\*1)</sup>

### Provoz:

Elektromagnet nepřímo řízený

### Směr průtoku:

Pevně stanovený

### Montážní poloha:

Volitelný

## MATERIÁLY

Kryt: Eloxovaný hliník

Příruba pilotního vzduchu: plast (PBT)

Spojovací plech: Hliník

Těsnění: NBR (Perbunan)

<sup>\*1)</sup> Doporučený olej: Shell Hydrol DO 32, ESSO Febis K 32 (od července 1992) nebo srovnatelné oleje s hodnotami DVI < 8 (DIN 53521) a třídou viskozity ISO 32-46 (DIN 51519).







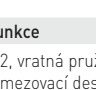
## 3/2 a 5/2 cestné ventily

5/2 nebo 3/2 cestná funkce (viz pokyny pro přestavbu na straně 3-198)

Značka	Velikost připojovacího otvoru <sup>*1)</sup>		Aktivace	Provozní tlak (bar)	Průtok (l/min)	Výkres č.	MODELY
	3,5	2, 4					
	G1/4 1/4 NPT	G1/4 1/4 NPT	Příruba Příruba	El.magn./Pružina 2 ... 8	1300	1	9730000 9730010
	G1/4 1/4 NPT	G1/4 1/4 NPT	Příruba Příruba	El.magn./El.magn. 2 ... 8	1300	2	9731000 9731010

<sup>\*1)</sup> Při objednávání uvádějte prosím elektromagnet, napětí a druh proudu (kmitočet).  
 Venkovní materiál je nemagnetický.

## ELEKTROMAGNETY

	Příkon		Kategorie Ex ochrany	Třída ochrany	Teplota okolí/média °C	Výkres č.	Schéma zapojení č.	Kódy elektromagnetu
	24 V dc (W)	230 V ac (VA)						
	1,7	4,3	-	IP 65 (s konektorem) DIN EN 175301-803 typ B <sup>*6)</sup>	-40 ... +50	4	1	3050
	1,6	3,5	-	IP 65 (s konektorem) DIN EN 175301-803 typ A <sup>*6)</sup>	-40 ... +50	5	1	3036
	2	-	I13G I13D	EEx nA II T5 IP65 T 95°C s konektorem DIN EN 175301-803 typ A	-15 ... +50	5	1	3046
	-	4,0	I13G I13D	EEx nA II T5 IP65 T 95°C s konektorem DIN EN 175301-803 typ A	-15 ... +50	5	8	3047
	2,7	-	I12G	EEx m II T5 3 m kabel	-20 ... +50	6	1	3062 <sup>*3)</sup>
	-	2,1	I12G	EEx m II T5 3 m kabel	-20 ... +50	6	8	3063 <sup>*3)</sup>
	2,7	-	-	IP 66 Připojení M12x1 DIN EN 60947-5-2	-10 ... +50	7	8	3071

Standardní napětí 24 V DC, 230 V AC. Jiná napětí na požádání.

<sup>\*3)</sup> Osvědčení o shodě PTB č. 03 ATEX 2015X.

<sup>\*6)</sup> Konektor není součástí dodávky. Požadované konektory 068003 Formaa B nebo M/P15737 typ A.

## TYPOVÝ KLÍČ


973★0★0.★★★.★★★.★★

Funkce	Náhrada	Napětí	Náhrada
5/2, vratná pružina (dodává se výměnná vymezovací deska 3/2)	0	24 V dc	024.00
5/2, elektromagnet (dodává se výměnná vymezovací deska 3/2)	1	230 V ac	230.50
Velikost připojovacího otvoru	Náhrada	Elektromagnety	Náhrada
G1/4	0	Viz tabulka	
1/4 NPT	1		

# 97300 SÉRIE Nepřímo elektromagneticky ovládaný šoupátkový ventil s měkkým těsněním a připojením NAMUR

3/2, 5/2 - G1/4

Pro jiskrově bezpečné obvody, třída ochrany EEx ia IIC T6/T4

	Nom. odpor RN cívky (▲)	Požadovaný spínací proud (max)	Odpor R <sub>w 50</sub>	Požadované napětí na svorce R <sub>w 50</sub>	Teplota prostředí °C	Teplota média max. °C	Výkres č.	Schéma zapojení č.	Kódy elektromagnetu
	275	42	330	12,3	T6 -40 ... +80 T4 -40 ... +80	T6 +70 T4 +85	8	13	3039 <sup>*4)</sup>

Poznámka – při objednávání jiskrově bezpečné cívky uveďte výchozí kód napětí 00000.

Když zvolíte jiskrově bezpečný napájecí zdroj, měli byste počítat s maximální přípustnou hodnotou podle Osvědčení o shodě.

Na druhé straně lze ignorovat nízkou efektivní indukčnost a kapacitu.

<sup>\*4)</sup> Osvědčení o shodě PTB 03 Atex 2134 PTP 03 IEC 2166, CSA –osvědčení č. LR 51090-4, osvědčení FM.

Požadovaný konektor dle DIN EN 17031-801 form A nebo ISO 4400.

Instalace podle požadavků FM a CSA Konektor není dodáván; požadovaný typ konektoru M/P15737 typ A.

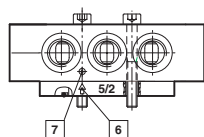
## PŘÍSLUŠENSTVÍ

Tlumič hluku	Konektory	Pásnice nosníku	Rám
 M/S2 (G1/4)*	 M/P15737 forma A 0663303 forma A s usměrňovačem 0680003 form B	 0612790 Jednotlivá připojovací deska 0612791 NAMUR-slot použití v kombinaci s 0612790 [Alu]	 0540593

\* Pro použití v interiéru

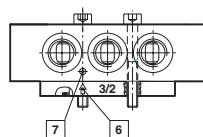
## POKYNY K PŘESTAVBĚ FUNKCE 5/2 NA 3/2

5/2 funkce  
(původní dodávka)



6 Šipka  
7 Značka

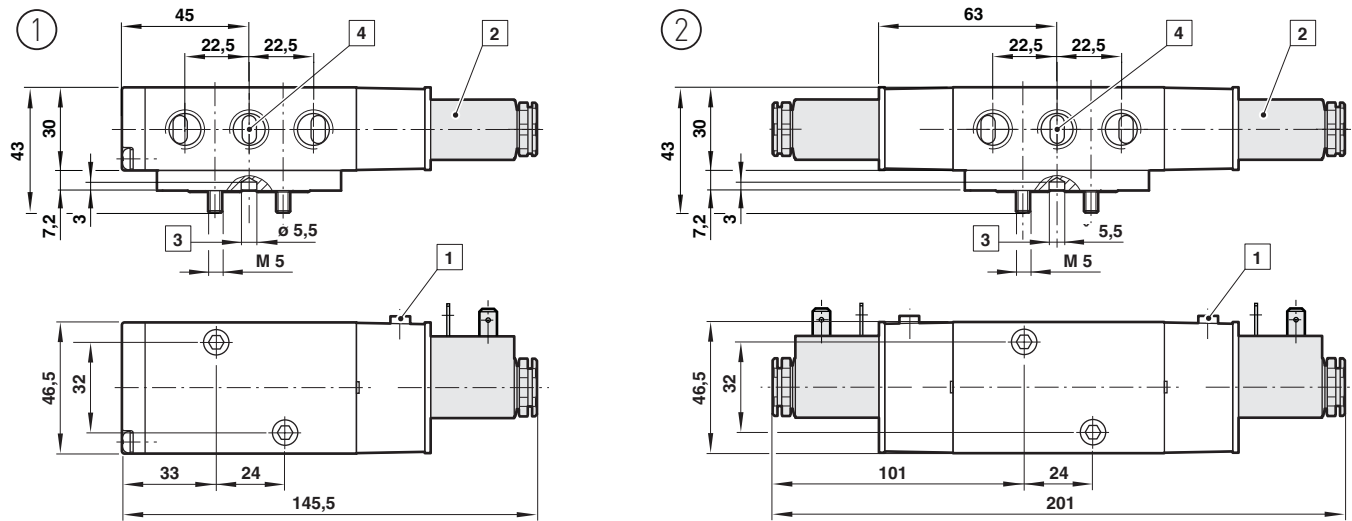
3/2 funkce



Funkci 3/2 resp. 5/2 lze dosáhnout jen záměnou přiložených přepojovacích desek. Dbejte na to, aby značka souhlasila se šipkou, jak je uvedeno na obrázku nahoře. Původní dodávka: 5/2 funkce.

## ROZMĚRY

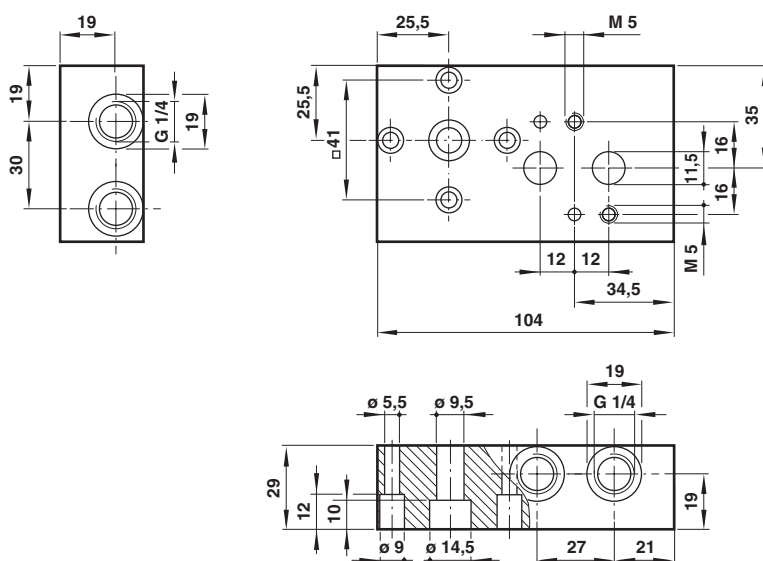
### Rozměry ventilu



- 1 Manuální ovládání
- 2 Elektromagnet
- 3 Kódovací kolík
- 4 Velikost připojovacího otvoru G1/4 nebo 1/4 NPT

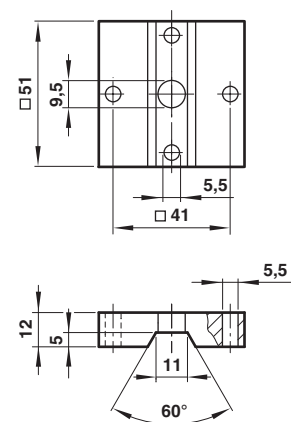
### Jednotlivá připojovací deska

Typ: 0612790



### NAMUR slot

Typ: 0612791

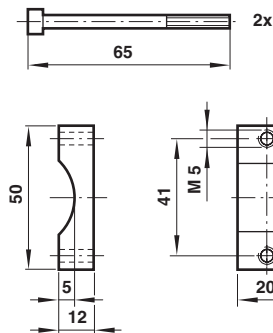


# 97300 SÉRIE Nepřímo elektromagneticky ovládaný šoupátkový ventil s měkkým těsněním a připojením NAMUR

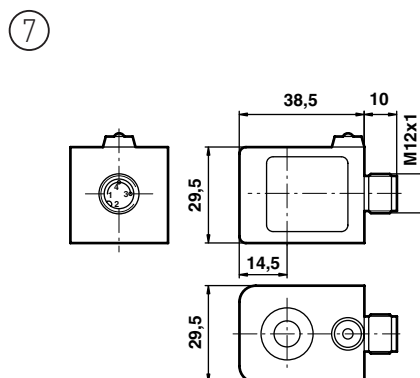
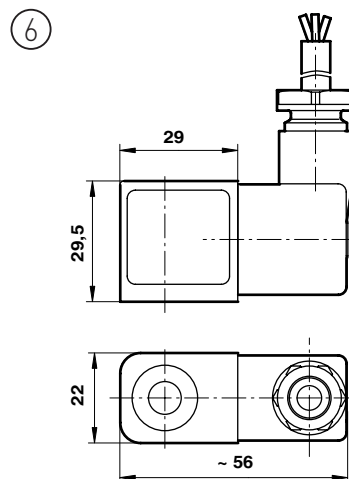
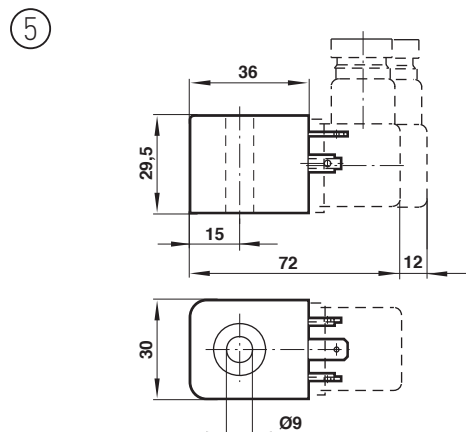
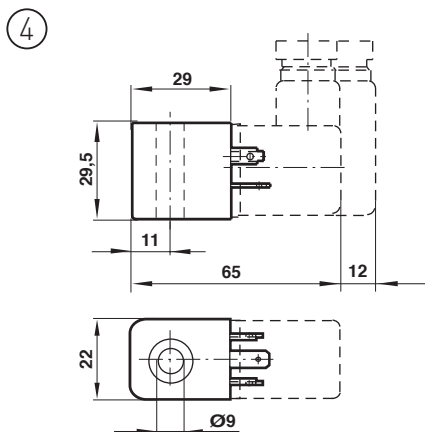
3/2, 5/2 - G1/4

## Rám

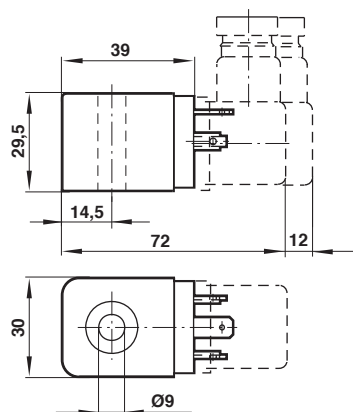
Typ: 0540593



## Rozměry elektromagnetu

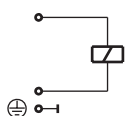


8

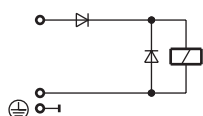


### Schémata zapojení

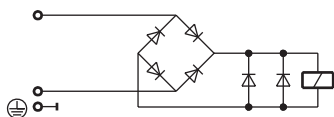
1



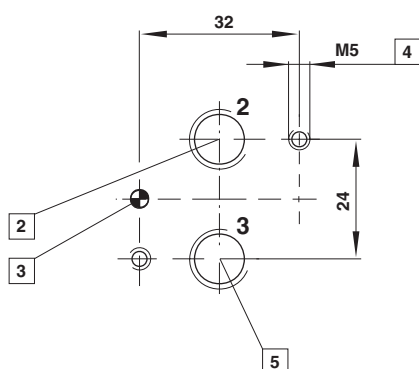
8



13



### Skupina otvorů NAMUR



- 2 Port 2 (A)
- 3 Kódovací kolík se závitem
- 4 M5 (10 mm hluboký)
- 5 Port 3 (R)