

HERION SÉRIE 98015

Přímo elektromagneticky ovládané sedlové ventily s připojením NAMUR

3/2 – Vnitřní závit G1/2, 1/2 NPT nebo příruba



Hlavní použití: jednotlivě ovládané pohony

TÜV-schválení na základě IEC 61508, DIN V 19 251

Ventily pro bezpečnostní systémy do úrovně SIL 4 nebo AK 7

Přídavné manuální ovládání nebo bezkontaktní koncové spínače

Elektromagnety lze použít pro třídu ochrany EEx me, EEx md, XP (Div 1) pro zóny 1, 2 (plyn), 21, 22 (prach)

ATEX kat. II 2GD

Klidovou polohu v případě výpadku napětí zajistí mechanická vratná pružina

Vhodný pro venkovní instalaci, pokud je vybaven příslušným elektromagnetem

TECHNICKÉ ÚDAJE

Médium:

Filtrovaný, nemazaný a suchý stlačený vzduch, přístrojový vzduch, dusík anebo jiná nehořlavá neutrální suchá média (tekutiny a agresivní média na požádání)

Provoz:

Elektromagnet přímo řízený

Směr průtoku:

Volitelný

Velikost připojovacího otvoru:

G1/2, 1/2 NPT, připojení NAMUR

Světlost:

ND 8

Průtoková rychlost:

1000 l/min

Provozní tlak:

0 ... 10 bar

Průtoková rychlost:

1000 l/min

Pracovní teplota:

Médium: -40°C ... +80°C, SNBR (speciální perbunan)

Okolí: -40°C ... +80°C

(v závislosti na elektromagnetu)

Montáž:

Libovolná, přednostně svislá

MATERIÁLY

Tělo: nerezová ocel 1.4404/316, mosaz 2.0401, Hliník 3.0615 eloxovaný

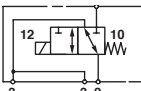
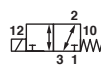
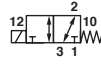
Těsnění sedla: SNBR (speciální perbunan)

Vnitřní části: nerezová ocel, mosaz

Chraňte veškeré spoje před navlhnutím

Postupujte podle pokynů pro montáž a provoz 7503476

3/2 ventily






Značka	Velikost připojovacího otvoru 1, 3	Velikost připojovacího otvoru 2, (3)	Provozní tlak (bar)	Materiál	Výkres č.	MODELÝ
	G1/4, G1/2	NAMUR, G1/4	0 - 10 bar	Hliník	1	9801505xxxx*****
	G1/2	G1/2	0 - 10 bar	Nerezová ocel	2	9801755xxxx*****
	G1/2	G1/2	0 - 10 bar	Mosaz	2	9801655xxxx*****

xxxx Vložte kódy elektromagnetu z vedlejší tabulky **** Vložte kódy napětí z vedlejší tabulky

TYPOVÝ KLÍČ

		9801	★	5	★	★	★	★	★	★	★
Materiál	Náhrada										
Hliník	5										
Mosaz	6										
Nerezová ocel	7										
		Napětí		Náhrada							
		12V dc		02400							
		230V ac		23050							
		Elektromagnety		Náhrada							
		Viz tabulka dole		4							
		Velikost připojovacího otvoru		Náhrada							
		NAMUR, G1/4		0							
		NAMUR, 1/4 NPT		1							
		G1/2		5							
		1/2 NPT		6							

Elektromagnetické pohony

	Příkon 24V DC (W)	230V AC (VA)	Jmenovitý proud 24V DC (mA)	proud 230V AC (mA)	Třída ochrany	Teplota okolí/média °C	Elektrické připojení	Výkres č.	Schéma zapojení č.	Kódy elektro- magnetu
	16,9	-	703	-	IP00 bez konektoru ^{*5)} IP65 s konektorem ^{*5)}	-25 ... +60	DIN EN175W301-803 Forma A	3	1	0800 ^{**7)}
	-	17,3	-	75	IP00 bez konektoru ^{*5)} IP65 s konektorem ^{*5)}	-25 ... +60	DIN EN175W301-803 Forma A	4	6	3803 ^{**7)}
	8,9	-	369	-	EEx me II T4/T5 ^{*2)} IP66 T130°C	-40 ... +65/55	M20x1,5 ^{*6)}	5	4	4270 ^{*8)}
	-	10	-	43	EEx me II T4/T5 ^{*2)} IP66 T130°C	-40 ... +65/55	M20x1,5 ^{*6)}	5	7	4271 ^{*8)}
	8,9	-	369	-	EEx md IIC T4/T6 ^{*3)} EEx me IIC TT4/T6 ^{*3)} IP66 T130°C	-40 ... +65/55	1/2 NPT ^{*6)}	6	4	4670 ^{*8)}
	-	10	-	43	EEx md IIC T4/T6 ^{*3)} EEx me IIC TT4/T6 ^{*3)} IP66 T130°C	-40 ... +65/55	1/2 NPT ^{*6)}	6	7	4671 ^{*8)}
	8,9	-	369	-	EEx md IIC T4/T6 ^{*3)} EEx me IIC TT4/T6 ^{*3)} IP66 T130°C	-40 ... +65/55	M20x1,5 ^{*6)}	6	4	4672 ^{*8)}
	-	10	-	43	EEx md IIC T4/T6 ^{*3)} EEx me IIC TT4/T6 ^{*3)} IP66 T130°C	-40 ... +65/55	M20x1,5 ^{*6)}	6	7	4673 ^{*8)}
Nerezová ocel										
	8,9	-	369	-	Ex mb d IIC T4/T6 nebo	Kat. II 2G (plyn) -40 ... +50 [T4] -40 ... +40 [T6]	M20x1,5 ^{*6)}	7	12	4872
	-	10	-	43	Ex mb e II T4/T6 Ex mbD 21 tDA21 IP66 T100°C ^{*1)}	Kat. II 2D [prach] T100°C	M20x1,5 ^{*6)}	7	7	4873
	13,6	-	566	-	XP NEMA ^{*4)} 4, 4X, 6, 6P, 7, 9	-20 ... +60	Volné přívody 450 mm dlouhý	8	1	3826
	-	15,7	-	68	XP NEMA ^{*4)} 4, 4X, 6, 6P, 7, 9	-20 ... +60	Volné přívody 450 mm dlouhý	8	5	3827

Standardní napětí 24V DC, 230V AC. Jiná napětí na požádání.

Provedení podle VDE 0580, EN50014/50028.100% ED.

^{*2)} Kategorie II 2 GD, EC-Typ- Osvědčení o zkoušce KEMA 98 ATEX 4452 X

^{*3)} Kategorie II 2 GD, EC-Typ- Osvědčení o zkoušce PTB 02 ATEX 2085 X.

^{*4)} CSA-LR 57643-6, osvědčení FM approved pro nebezpečná prostředí: Div. 1 a 2, Třída I, II, III.

^{*5)} Požadovaný konektor: typ M/P15737.

^{*6)} Kabelová průchodka není součástí dodávky.


^{*7)} IP65 podle DIN 40050/IEC 529 a DIN EN 600068-2-38.

^{*8)} Tento elektromagnet má pojistku odpovídající velikosti.

HERION SÉRIE 98015 Přímé elektromagneticky ovládané sedlové ventily s připojením NAMUR

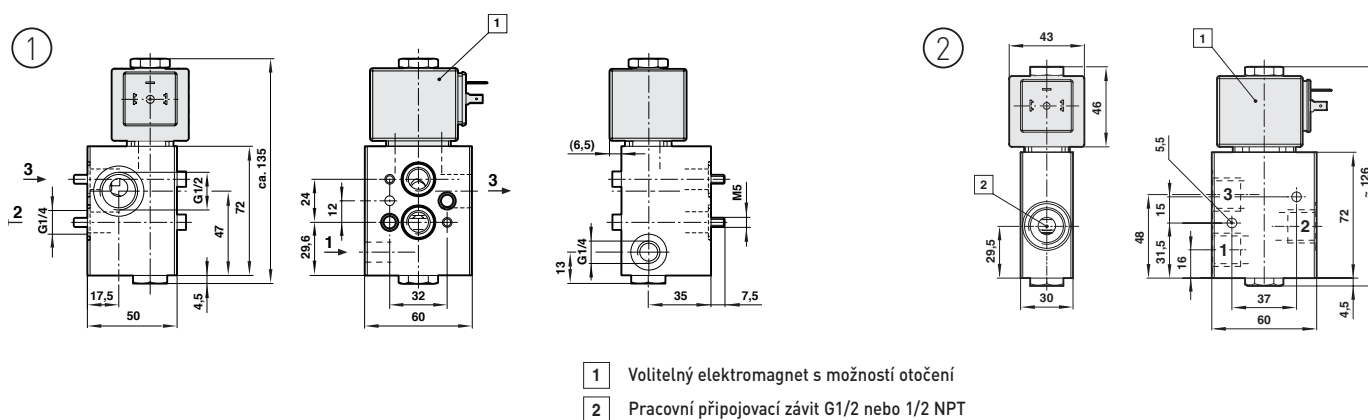
3/2 – Vnitřní závit G1/2, 1/2 NPT nebo příruba

PŘÍSLUŠENSTVÍ

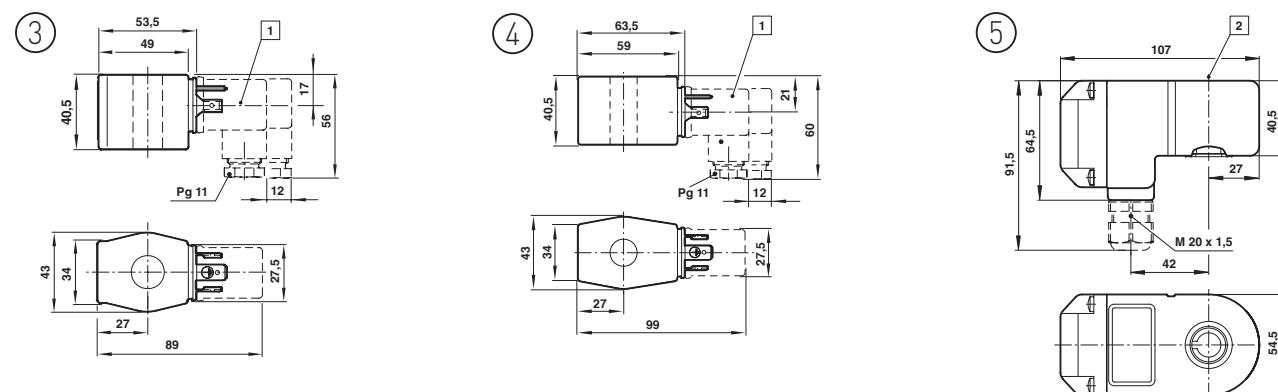
Tlumič hluku	Kabelová průchodka	Konektory	Připojovací deska	Rám
				
M/S4 (G1/2) **1	0588819 EEx e (pro elektromagnety 42xx / 46xx M20 x 1,5) 0588851 EEx d (pro elektromagnety 46xx M20 x 1,5) 0588925 EEx d, EEx e (pro elektromagnety 46xx 1/2-14 NPT) 0589387 II 2 G/D EEx d IIC (pro elektromagnety 48xx M20x1,5; Ø 10 ... 14 mm) 0589385 II 2 G/D EEx e II (pro elektromagnety 48xx M20x1,5; Ø 9 ... 13 mm)	M/P15737 0663303 (s usměrňovačem)	0612790 samostatná připojovací deska 0612791 NAMUR Rib V kombinaci s 0612790 (Alu)	0540593

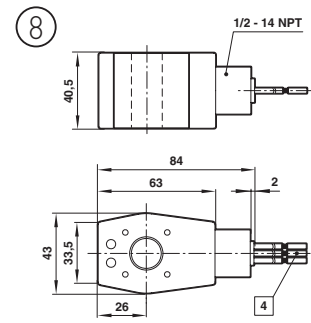
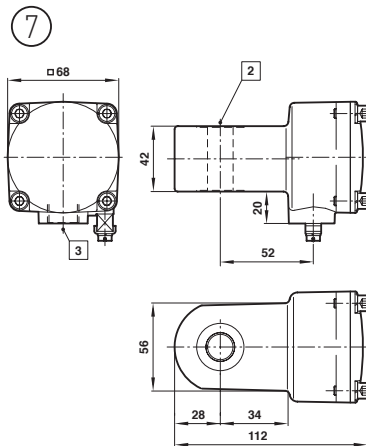
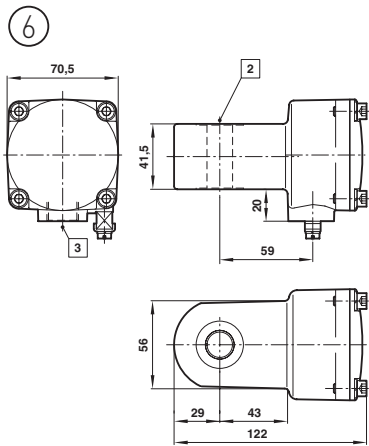
**1 Pro vnitřní použití

ROZMĚRY VENTILU



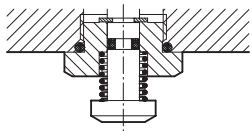
ROZMĚRY ELEKTROMAGNETŮ





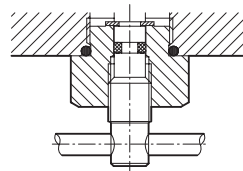
- 1 Konektor lze otočit o 4 x 90°
- 2 Ø 16 nebo Ø 13 (s distanční trubicí)
- 3 M20 x 1,5 nebo 1/2 - 14 NPT
- 4 Volné příčiny AWG 18 (délka 450 mm)

Přídavné manuální ovládání Typ: 0600205

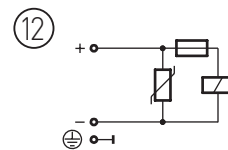
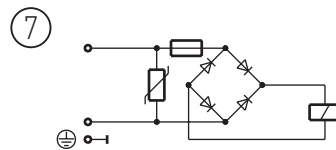
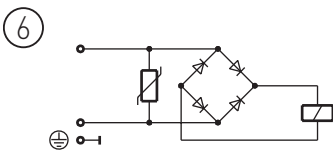
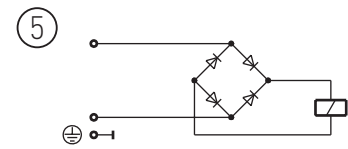
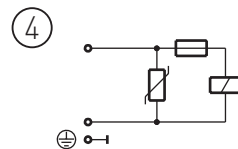
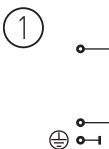


Upozornění: Přídavné manuální ovládání pro ventily NAMUR se poskytuje jen za účelem zprovoznění a zkoušení

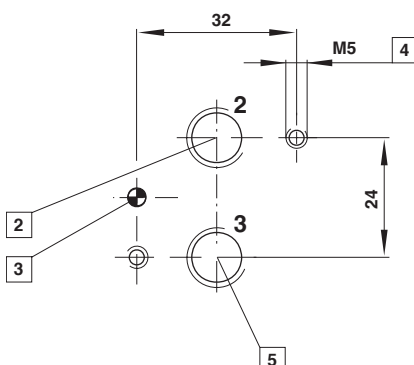
S aretací Typ: 0601765



Schémata zapojení



Připojovací obrazec NAMUR



- 2 Port 2 (A)
- 3 Kódovací kolík se závitem
- 4 M5 (10 mm hluboký)
- 5 Port 3 (R)