

BUSCHJOST SÉRIE 82510

2/2 - ventily DN 1,5 ... DN 5,0

Click-on®

Výměnu elektromagnetu lze provést bez nástrojů



Pro neutrální plyny a tekutiny
Přímo elektromagneticky ovládaný
Sedlové ventily
Vhodné pro vakuum
Velká průtoková rychlost
Funkční kompaktní provedení
Tělo s upevňovacím závitem M5 jako standard
Výměnu elektromagnetu lze provést bez nástrojů (**Click-on®**)
Ventil je bez funkční tlakové difference

TECHNICKÉ ÚDAJE

Elektromagneticky ovládaný ventil pro neutrální plyny a kapaliny

Spínací funkce:

v klidovém stavu zavřený

Směr průtoku:

Pevně stanovený

Vnitřní závit:

G1/8 ... G3/8

Provozní tlak:

0 ... 40 bar (viz technické údaje)

Teplota:

Médium: -10°C ... max. +90°C

Okolí: -10°C ... max. +50°C

Montážní poloha:

Podle požadavku, přednostně cívka vertikálně nahoru

MATERIÁLY

Tělo: Mosaz

Těsnění sedla: NBR

Vnitřní díly: Nerezová ocel, mosaz

Pro znečištěné kapaliny je doporučeno do přívodu nainstalovat filtr.

Značka	Velikost přípojovacího otvoru	DN mm	Kv hodnota m ³ /h	MODELÝ	Provozní tlak bar				
					NBR	v klidovém stavu otevřený	FPM +110°C	PTFE** +110°C	EPDM 110°C
					00/20/40/60/80	01/21/41/61	03/23/43/63/83	06/26/46/66/86	04/24/44/64/84
	G1/8	1,5	0,07	825180X.9101.00000	0 - 25	0 - 16	0 - 25	-	0 - 25
	G1/4	1,5	0,07	825100X.9101.00000	0 - 25	0 - 16	0 - 25	-	0 - 25
	G3/8	1,5	0,07	825110X.9101.00000	0 - 25	0 - 16	0 - 25	-	0 - 25
	G1/8	2,5	0,15	825182X.9101.00000	0 - 10	0 - 6	0 - 10	-	0 - 10
	G1/4	2,5	0,15	825102X.9101.00000	0 - 10	0 - 6	0 - 10	-	0 - 10
	G3/8	2,5	0,15	825112X.9101.00000	0 - 10	0 - 6	0 - 10	-	0 - 10
	G1/8	2,5	0,15	825182X.9151.00000	0 - 40	0 - 25	0 - 40	0 - 40	0 - 40
	G1/4	2,5	0,15	825102X.9151.00000	0 - 40	0 - 25	0 - 40	0 - 40	0 - 40
	G3/8	2,5	0,15	825112X.9151.00000	0 - 40	0 - 25	0 - 40	0 - 40	0 - 40
	G1/8	3,0	0,21	825184X.9101.00000	0 - 4	0 - 3	0 - 4	-	0 - 4
	G1/4	3,0	0,21	825104X.9101.00000	0 - 4	0 - 3	0 - 4	-	0 - 4
	G3/8	3,0	0,21	825114X.9101.00000	0 - 4	0 - 3	0 - 4	-	0 - 4
	G1/8	3,0	0,21	825184X.9151.00000	0 - 20	0 - 16	0 - 20	0 - 20	0 - 20
	G1/4	3,0	0,21	825104X.9151.00000	0 - 20	0 - 16	0 - 20	0 - 20	0 - 20
	G3/8	3,0	0,21	825114X.9151.00000	0 - 20	0 - 16	0 - 20	0 - 20	0 - 20
	G1/8	4,0	0,35	825186X.9151.00000	0 - 12	0 - 8	0 - 12	0 - 12	0 - 12
	G1/4	4,0	0,35	825106X.9151.00000	0 - 12	0 - 8	0 - 12	0 - 12	0 - 12
	G3/8	4,0	0,35	825116X.9151.00000	0 - 12	0 - 8	0 - 12	0 - 12	0 - 12
	G1/8	5,0	0,50	825188X.9151.00000	0 - 6	-	0 - 6	0 - 6	0 - 6
	G1/4	5,0	0,50	825108X.9151.00000	0 - 6	-	0 - 6	0 - 6	0 - 6
	G3/8	5,0	0,50	825118X.9151.00000	0 - 6	-	0 - 6	0 - 6	0 - 6



* Při objednávání uveďte napětí a kmitočet, např.: 8251000.9101.23050 pro 230V 50Hz nebo 8251000.9101.02400 pro 24V DC

** Ztráty plynu podle EN 12266-1

Viz další informace



www.norgren.com/info/cz3-232

Elektromagnet 9101 / 9151 (standardní napětí)

DC	AC	
	50Hz	60Hz
24V	24V	-
-	110V	120V
-	230V	220V

Provedení podle DIN VDE 0580

Rozsah napětí +/-10%, 100% ED

Třída ochrany podle EN 60529: IP65

Elektrické připojení typ A podle DIN EN 175301-803 (zahrnuto)

Elektromagnetické cívky jsou zahrnuty v seznamu UL a mají osvědčení CSA

ROZMĚRY

Index	Popis
400	Elektromagnet
701	Tube cívky
*702	O-kroužek
703	Šroubovací dílec
*704	Přítlačný kroužek
*705	Plunžr
706	Pružinová svorka
*707	O-kroužek
1400	Elektrický konektor
9900	Tělo ventilu

* Servisní sada obsahuje následující díly

Servisní sady

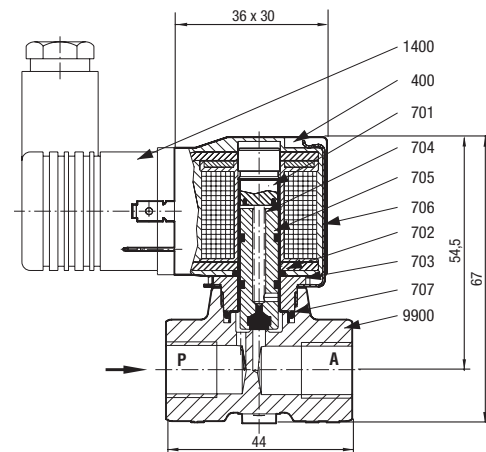
Pro ventily s elektromagnetem 9101	Číslo dílu
8251800	1261629
8251000	1261629
8251100	1261629
8251820	1261629
8251020	1261629
8251120	1261629
8251840	1261629
8251040	1261629
8251140	1261629

Pro ventily s elektromagnetem 9151	Číslo dílu
8251820	1262353
8251020	1262353
8251120	1262353
8251840	1262353
8251040	1262353
8251140	1262353
8251860	1262353
8251060	1262353
8251160	1262353
8251880	1262353
8251080	1262353
8251180	1262353

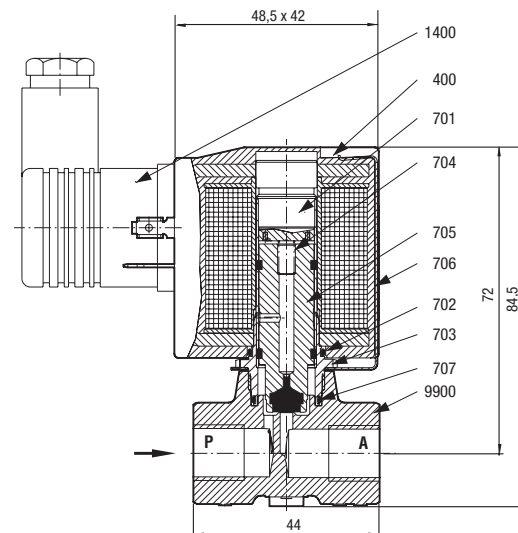
Příkon

Elektromagnet	DC	AC	
		Nárazový proud	Přídržný
9101	8W	15VA	12VA
9151	18W	45VA	35VA

S elektromagnetem 9101



S elektromagnetem 9151



Další možnosti (elektromagnety)

XXXXXX.9136 Elektromagnetická cívka v třídě ochrany Ⓢ II 2 GD EEx m II T4 T 130°C, s 3 m dlouhým kabelem

XXXXXX.9186 Ⓢ II 2 GD EEx me II T4 T 130°C