

# BUSCHJOST SÉRIE 82530

2/2 - ventily DN 10



Pro neutrální plyny a tekutiny  
Ovládaný elektromagneticky, s  
nuceným zdvihem  
Membránové ventily  
Vhodné pro vakuum  
Návrh funkce  
Kompaktní elektromagnet s  
vestavěným tubusem  
Ventil je bez funkční tlakové  
diference  
Provozní tlak: 0 - 20 bar pro  
střídavý proud a těsnění NBR

## TECHNICKÉ ÚDAJE

Elektromagnetický ventil pro  
vzduch, vodu a olej a další  
neutrální média

### Spínací funkce:

v klidovém stavu zavřený

### Směr průtoku:

Pevně stanovený

### Vnitřní závit:

G1/4 ... G1/2 nebo 1/4 NPT ... 1/2  
NPT

### Provozní tlak:

0 ... 10 bar

### Teplota:

Médium: -10°C ... max. +90°C

Okolí: -10°C ... max. +50°C

### Montážní poloha:

Podle požadavku, přednostně  
cívka vertikálně nahoru

## MATERIÁLY

Tělo: Mosaz, PA 66

Těsnění sedla: NBR

Vnitřní díly: Nerezová ocel, PVDF

Pro znečištěné kapaliny je doporučeno do přívodu  
nainstalovat filtr.

Značka	Velikost připojova- cího otvoru	DN mm	Délka ventilu mm	Kv hodnota m <sup>3</sup> /h	MODELY	Provozní tlak bar			
						NBR 00	FPM +110°C 03	EPDM +110°C 14	HNBR +150°C 51
	G1/4	10	44	1,5	82530XX.8001.00000	0 - 10	0 - 10	0 - 10	0 - 6
	G3/8	10	44	1,7	82531XX.8001.00000	0 - 10	0 - 10	0 - 10	0 - 6
	G1/2	10	60	1,7	82532XX.8001.00000	0 - 10	0 - 10	0 - 10	0 - 6

\* Při objednávání uveďte napětí a kmitočet, např.: 8253000.8001.23050 pro 230V 50Hz nebo 8253000.8001.02400 pro 24V DC

## Elektromagnet 8001 (standardní napětí)

DC	AC	
	50Hz	60Hz
24V	24V	-
-	110V	120V
-	230V	220V

## Příkon

Elektromagnet	DC	AC	
		Nárazový proud	Přídržný
8001	12W	-	-
8001	-	20VA	16VA

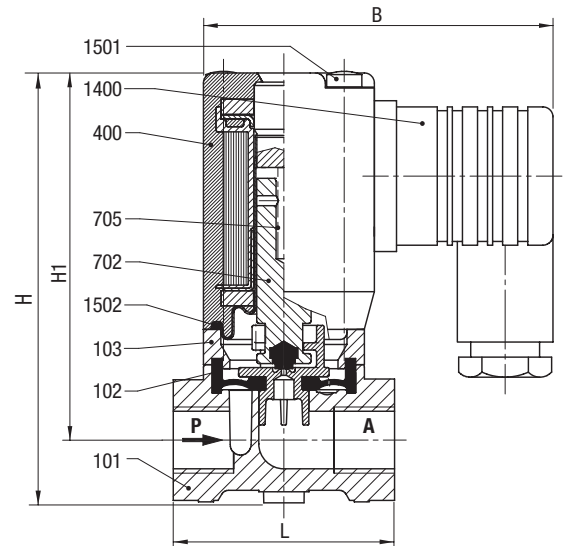
Provedení podle DIN VDE 0580  
Rozsah napětí +/-10%, 100% ED  
Třída ochrany podle EN 60529: IP65  
Elektrické připojení typ A podle DIN EN 175301-803 (zahrnuto)

## ROZMĚRY

Index	Popis
101	Tělo ventilu
*102	Membrána
103	Podložka
400	Elektromagnet
*702	Plunžr
*705	Přítlačný kroužek
1400	Elektrický konektor
1501	Šroub s oválnou hlavou
*1502	O-kroužek

\* Servisní sada obsahuje následující díly

Velikost připojovacího otvoru	L mm	B mm	H mm	H1 mm
G1/4	44	70	85,5	73,0
G3/8	44	70	85,5	73,0
G1/2	60	70	88,5	74,5



## Servisní sady

Pro ventily s elektromagnetem 8001 a těsněním NBR	Číslo dílu
8253000	1256202
8253100	1256202
8253200	1256202
Pro ventily s elektromagnetem 8001 a těsněním FPM	Číslo dílu
8253003	1257116
8253103	1257116
8253203	1257116
Pro ventily s elektromagnetem 8001 a těsněním EPDM	Číslo dílu
8253014	1256745
8253114	1256745
8253214	1256745
Pro ventily s elektromagnetem 8001 a těsněním HNBR	Číslo dílu
8253051	1256761
8253151	1256761
8253251	1256761

## Další možnosti (ventily)

XXXXX18.XXXX	Odmaštěná verze, těsnění sedla: FPM
XXXXX22.XXXX	Provozní tlak 0 ... 20 bar; jen pro NBR a elektromagnet AC (není k dispozici k elektromagnetům Ex)

## Další možnosti (elektromagnety)

XXXXXX.8041	Elektromagnetická cívka v třídě ochrany $\text{Ex II 2 GD EEx me II T3 T 140}^\circ\text{C}$
-------------	--

## Další možnosti na požádání

Tělo s 2x M5 upevňovací závit