

BUSCHJOST SÉRIE 85300

2/2 - ventily DN 8 ... DN 50

Click-on®

Výměnu elektromagnetu lze provést bez nástrojů



Pro znečištěné tekutiny je doporučeno použít filtr na vstupní straně ventilu.ded.

Pro neutrální plyny a tekutiny

Nepřímo elektromagneticky ovládaný

Pístonové ventily

Kompaktní pístonový ventil

Velká průtoková rychlost

Tlumený provoz

Funkční kompaktní provedení

Elektromagnet v provedení **Click-on®**

Pouzdro pístu z nerezové oceli

TECHNICKÉ ÚDAJE

Elektromagnetický ventil pro vzduch, vodu, a jiná neutrální média

Spínací funkce:

v klidovém stavu zavřený

Směr průtoku:

Pevně stanovený

Vnitřní závit:

G1/4 ... G2 nebo 1/4 NPT ... 2 NPT

Provozní tlak:

0,5 ... 40 bar (viz technické údaje)

Diferenciální tlak:

0,5 bar se požaduje

Teplota:

Médium: -20°C ... max. +90°C

Okolí: -20°C ... max. +50°C

Montážní poloha:

Podle požadavku, přednostně cívka vertikálně nahoru

MATERIÁLY

Tělo: Mosaz

Těsnění sedla: NBR

Vnitřní díly: Nerezová ocel,

Mosaz, PTFE

Značka	Velikost přípojovacího otvoru	DN mm	Kv hodnota m³/h	MODEL* →	Provozní tlak bar					
					NBR 00	V klidovém stavu otevřený 01	Manuální ovládání 02	FPM +110°C 03	EPDM +110°C 14	Utěsněný tubus cívky 99**
	G1/4	8	2,2	85300XX.9151.00000	0,5 - 40	0,5 - 40	0,5 - 40	0,5 - 40	0,5 - 40	0,5 - 8
	G3/8	10	3,4	85301XX.9151.00000	0,5 - 40	0,5 - 40	0,5 - 40	0,5 - 40	0,5 - 40	0,5 - 8
	G1/2	12	4,4	85302XX.9151.00000	0,5 - 40	0,5 - 40	0,5 - 40	0,5 - 40	0,5 - 40	0,5 - 8
	G3/4	20	7,0	85303XX.9151.00000	0,5 - 40	0,5 - 40	0,5 - 40	0,5 - 40	0,5 - 40	0,5 - 8
	G1	25	10,5	85304XX.9151.00000	0,5 - 40	0,5 - 40	0,5 - 40	0,5 - 40	0,5 - 40	0,5 - 8
	G1 1/4	32	25,0	85305XX.9151.00000	0,5 - 40	0,5 - 30	0,5 - 40	0,5 - 40	0,5 - 40	0,5 - 8
	G1/2	40	27,0	85306XX.9151.00000	0,5 - 40	0,5 - 30	0,5 - 40	0,5 - 40	0,5 - 40	0,5 - 8
	G2	50	43,0	85307XX.9151.00000	0,5 - 40	0,5 - 30	0,5 - 40	0,5 - 40	0,5 - 40	0,5 - 8

* Při objednávání uveďte napětí a kmitočet, např.: 8530000.9151.23050 pro 230V 50Hz nebo 8530000.9151.02400 pro 24V DC

** S elektromagnetem DC 9152 / AC 9156

Elektromagnet 9151 (standardní napětí)

DC	AC	
	50Hz	60Hz
24V	24V	-
-	110V	120V
-	230V	220V

Provedení podle DIN VDE 0580

Rozsah napětí +/-10%, cyklus 100%

Třída ochrany podle EN 60529: IP65

Montážní držák*

Obsah: 1 montážní držák z nerezové oceli a 2 šrouby

Velikost přípojovacího otvoru	MODEL
G1/4, G3/8, G1/2	1258988
G3/4	1258993
G1	1258998
G1 1/4, G1 1/2	1259006
G2	1259008

* Viz obrázek ventilu s montážním držákem v sérii 82400

Příkon

Elektromagnet	DC	AC	
		Nárazový proud	Přídržný
9151	18W	45VA	35VA

Elektrické připojení typ A podle DIN EN 175301-803 (zahrnuto)

Elektromagnetické cívky jsou zahrnuty v seznamu UL a mají osvědčení CSA

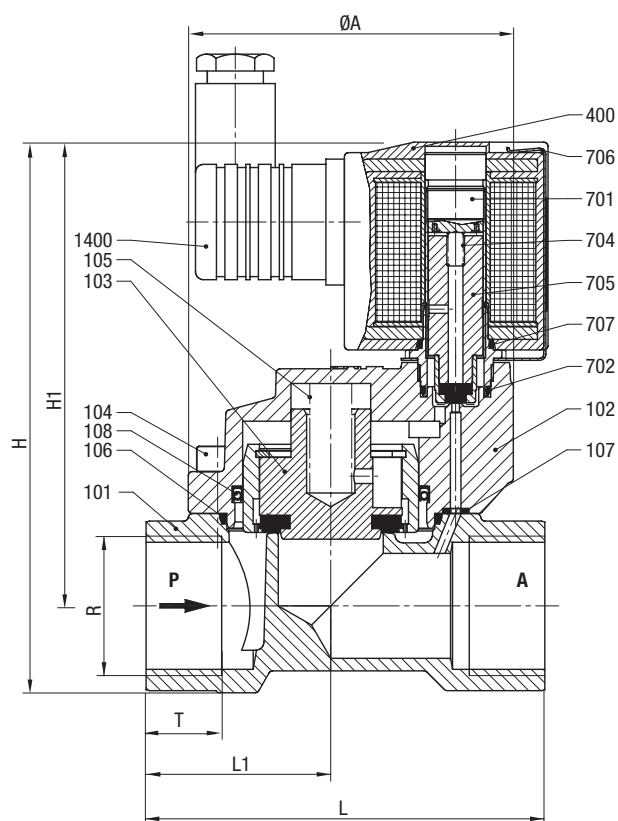
AC jen s konektorem s usměrňovačem

Viz další informace



www.norgren.com/info/cz3-248

ROZMĚRY



Index	Popis
101	Tělo ventilu
102	Kryt ventilu
*103	Miska pružiny ventilu
104	Imbusový šroub
*105	Přítlačný kroužek
*106	Ploché těsnění
*107	O-kroužek
*108	Břítové těsnění
400	Elektromagnet
701	Tube cívky
*702	O-kroužek
*704	Přítlačný kroužek
*705	Plunžr
706	Pružinová svorka
707	O-kroužek
1400	Elektrický konektor

* Servisní sada obsahuje následující díly

Velikost připojovacího otvoru	Ø A mm	H mm	H1 mm	L mm	L1 mm	T mm
G1/4	44	105,0	93,5	60	27,5	12,0
G3/8	44	105,0	93,5	60	27,5	12,0
G1/2	44	107,5	93,5	67	31,0	14,0
G3/4	50	119,0	102,5	80	36,5	16,0
G1	62	131,5	110,5	95	44,0	18,0
G1 1/4	92	166,0	137,0	132	60,0	20,0
G1 1/2	92	166,0	137,0	132	60,0	22,0
G2	109	186,0	151,5	160	74,0	24,0

Servisní sady

Pro ventily s elektromagnetem 9151	MODELÝ
8530000	1257998
8530100	1257998
8530200	1257998
8530300	1258002
8530400	1258006
8530500	1258589
8530600	1258589
8530700	1259152