

# BUSCHJOST SÉRIE 82710

2/2 - ventily DN 8 ... DN 50



Pro neutrální plyny a tekutiny  
Tlak spouští externí médium  
Membránové ventily  
Těsnění dřívku a membrána  
Vhodný pro znečištěná procesní média  
Optický indikátor polohy je standardem

## TECHNICKÉ ÚDAJE

Ventil pro neutrální plyny a tekutiny do max. mm<sup>2</sup>/s (cSt)

**Spínací funkce:**  
v klidovém stavu zavřený

**Směr průtoku:**  
Dle požadavku

**Vnitřní závit:**  
G1/4 ... G2

**Provozní tlak:**  
-0,9 ... 6 bar

**Montážní poloha:**  
Dle požadavku

## Charakteristiky procesního média / materiál ventilu

**Teplotní rozsah procesního média:**

Médium: max. +90°C

Okolí: max. +50°C

**Materiál těla:**

Mosaz

**Těsnění sedla:**

NBR membrána zesílená tkaninou

## Charakteristiky řídicího média / materiál pohonu

**Pilotní médium:**

Vzduch, voda, hydraulický olej

**Teplota média:**

max. +90°C

**Materiál těla:**

Mosaz, PPO (kryt)

**Těsnění sedla:**

NBR membrána zesílená tkaninou

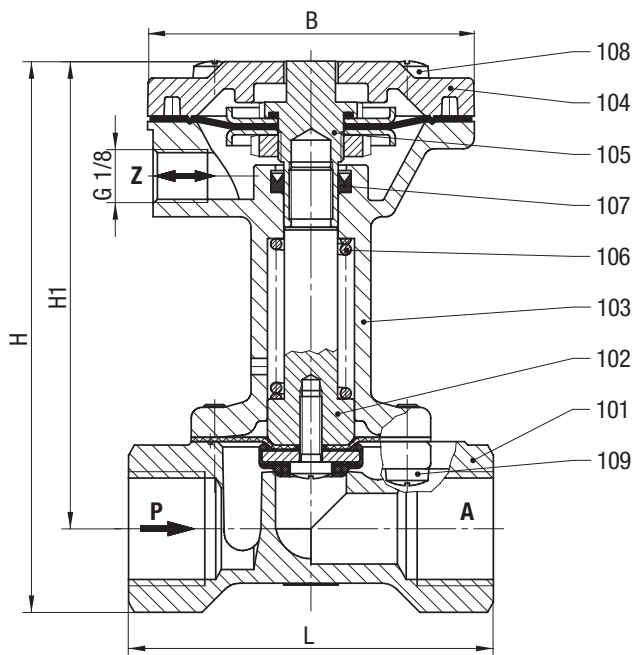
**Připojení pilotního vzduchu:**

G1/8

Značka	Velikost přípojovacího otvoru	DN mm	Kv hodnota m <sup>3</sup> /h	MODELÝ	Provozní tlak bar		FPM +110°C	EPDM +110°C
					NBR	V klidovém stavu otevřený		
	G1/4	8	1,9	82710XX.0000.00000	00	01	03	14
	G3/8	10	2,4	82711XX.0000.00000	-0,9 - 6	-0,9 - 6	-0,9 - 6	-0,9 - 6
	G1/2	12	2,9	82712XX.0000.00000	-0,9 - 6	-0,9 - 6	-0,9 - 6	-0,9 - 6

Pilotní tlak 3 - 8 bar, minimálně 4 bar za podmínek vakua

## ROZMĚRY



Index	Popis
101	Tělo ventilu
102	Kryt ventilu
103	Kryt řídicí hlavice
104	Víko skříně regulační hlavice
*105	Membrána
*106	Přítlačný kroužek
*107	Břítové těsnění
*108	Šroub s oválnou hlavou

\* Servisní sada obsahuje následující díly

Velikost připojovacího otvoru	L mm	B mm	H mm	H1 mm
G1/4	67	60	101	86
G3/8	67	60	101	86
G1/2	67	60	101	86

## Servisní sady

Pro ventily	MODELY
8271000	1250546
8271100	1250546
8271200	1250546

## Další možnosti (ventily)

XXXXX50.XXXX jen pro G3/8 a G1/2:  
tělo ventilu z nerezové oceli 1.4581, vnitřní části ve styku s médiem z nerezové oceli 1.4301, nerezová ocel Sandvik 1802

XXXXX51.XXXX jen pro G3/8 a G1/2:  
těsnění sedla: FPM,  
FPM membrána (číslo 102), tělo vyrobeno z nerezové oceli 1.4581, vnitřní části ve styku s médiem vyrobeny z nerezové oceli 1.4301, nerezová ocel Sandvik 1802 maximální teplota média +110°C

XXXXX52.XXXX Těsnění sedla: FFPM, oddělovací membrána PTFE fólie s membránou FPM, tělo vyrobeno z nerezové oceli 1.4581, vnitřní části ve styku s médiem jsou vyrobeny z nerezové oceli 1.4571 a nerezové oceli A4, maximální teplota média +110°C

## Další možnosti na požádání

### Příslušenství

3/2-pilotní ventil 8466053.9101 AC / DC\*

\* Při objednávání upřesněte napětí a kmitočet.