

BUSCHJOST SÉRIE 84190

2/2 - ventily DN 2 ... DN 10



Pro agresivní plyny a tekutiny do 600 mm²/s (cSt)
 Tlak je ovládán externím médiem
 Sedlové ventily
 Miniaturní kompaktní 30 mm pohon
 Pohon lze natáčet o 360°
 Vhodný pro znečištěná procesní média
 Vhodný pro vakuum max. do 90%
 Možnost volby obráceného směru průtoku
 Velká průtoková rychlost
 Ventil je bez funkční tlakové difference
 Montážní závit M5 jako standard

Charakteristiky procesního média / materiál ventilu

Teplota:
 Médium: -10°C ... max. +90°C
 Okolí: -10°C ... max. +60°C

Materiál těla:
 Nerezová ocel (1.4408)

Těsnění sedla:
 PTFE

Vnitřní díly:
 Nerezová ocel

Těsnění dřívku:
 PTFE / NBR, samonastavitelná

TECHNICKÉ ÚDAJE

Spínací funkce:
 v klidovém stavu zavřený

Směr průtoku:
 Pevně stanovený

Vnitřní závit:
 G1/8 ... G1/2

Provozní tlak:
 Maximálně 25 bar (viz technické údaje)

Montážní poloha:
 Dle požadavku

Charakteristiky řídicího média / materiál pohonu

Pilotní médium:
 Neutrální plyny

Teplota média:
 max. +60°C

Materiál těla:
 Nerezová ocel

Těsnění sedla:
 NBR

Vnitřní díly:
 Nerezová ocel / mosaz

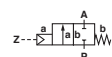
Připojení pilotního vzduchu:
 M5

Pilotní tlak:
 4-10 bar

Válec Ø 70 mm

Značka	Velikost připojovacího otvoru	DN mm	Kv hodnota m ³ /h	MODEL	Provozní tlak bar PTFE*
	G1/8	2,0	0,12	8419800.0000.00000	0 - 25
	G1/4	4,0	0,35	8419020.0000.00000	0 - 25
	G3/8	6,0	0,60	8419140.0000.00000	0 - 20
	G1/2	10,0	1,80	8419260.0000.00000	0 - 8

* Pilotní tlak 4 - 10 bar



Viz další informace

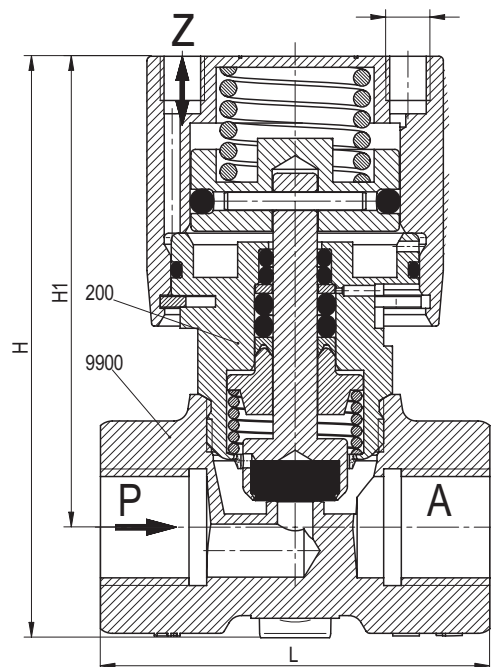


www.norgren.com/info/cz3-262

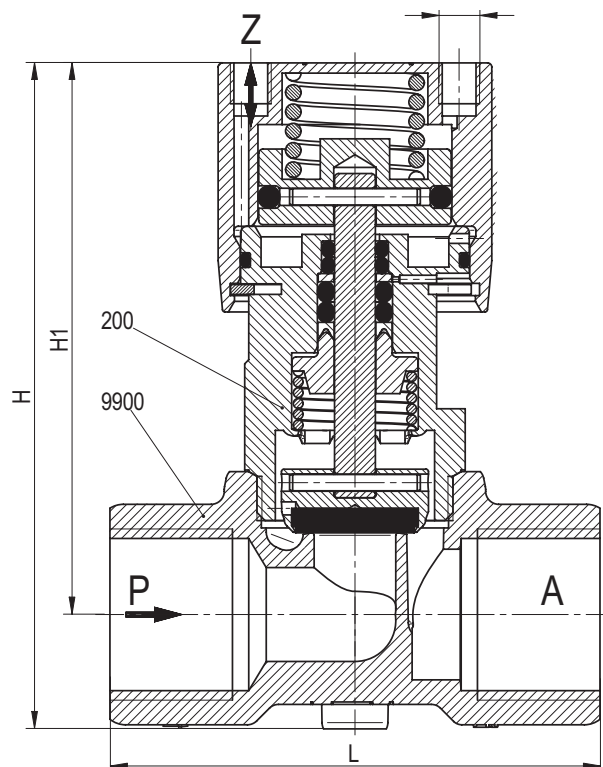
ROZMĚRY

Index	Popis
200	Pohon
9900	Tělo ventilu

G1/8 - G3/8



G1/2



Velikost připojovacího otvoru	L mm	H mm	H1 mm	B* mm
G1/8	44	65	53	33
G1/4	44	65	53	33
G3/8	44	65	53	33
G1/2	60	81	67	33

Další možnosti na požádání

v klidovém stavu otevřený

Těsnění sedla: FPM

Těsnění sedla: EPDM

Dvojčinné ovládání

Verze pro kyslík

Vyšší provozní tlak