

BUSCHJOST SÉRIE 82900

2/2 - ventily DN 20 ... DN 65



Pro vzduch
Pneumaticky ovládaný
Membránové ventily
Velká průtoková rychlost
Funkční kompaktní provedení
Jednodílná membrána pro delší životnost

TECHNICKÉ ÚDAJE

Řízení samostatným pilotním ventilem nebo řídicí jednotkou

Spínací funkce:

v klidovém stavu zavřený

Směr průtoku:

Pevně stanovený

Vnitřní závit:

G 3/4 ... G2 1/2 nebo 3/4 NPT ... 2 1/2 NPT

Provozní tlak:

0,4 ... 8 bar

Teplota:

Médium: -40°C ... max. +85°C

Okolí: -20°C ... max. +85°C

Montážní poloha:

Dle požadavku

Připojení pilotního vzduchu:

G1/8 nebo 1/8 NPT, v tomto pořadí

MATERIÁLY

Tělo: hliník

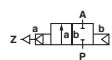
Těsnění sedla: TPE

Značka	Velikost připojovacího otvoru	DN mm	Kv hodnota m ³ /h	MODELY	Provozní tlak bar	
					TPE	ECO/FPM *
					00	60
	G3/4	20	18	82903XX.0000.00000	0,4 - 8	0,4 - 8
	G1	25	22	82904XX.0000.00000	0,4 - 8	0,4 - 8
	G1 1/2	40	59	82906XX.0000.00000	0,4 - 8	0,4 - 8
	G2	50	80	82907XX.0000.00000	0,4 - 8	-
	G2 1/2	65	93	82908XX.0000.00000	0,4 - 8	-

* Teplota procesního plynu: -10°C ... +140°C

* Teplota prostředí: -10°C ... +85°C

* Teplota vyplachovacího plynu: -10°C ... +85°C

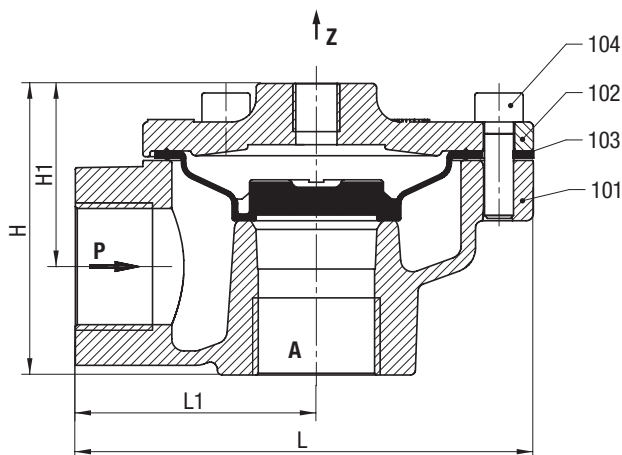


ROZMĚRY

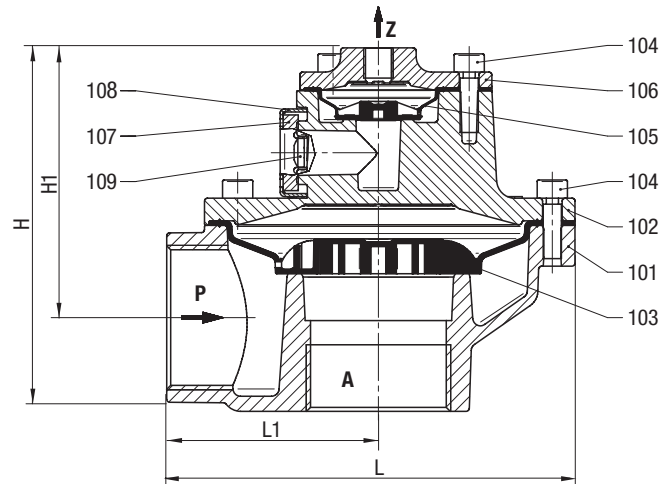
Index	Popis
101	Tělo ventilu
102	Kryt ventilu
*103	Membrána
104	Imbusový šroub
*105	Membrána
106	Kryt ventilu
*107	Tlumič hluku
108	Kryt tlumiče
109	Imbusový šroub

* Servisní sada obsahuje následující díly

G3/4 - G1



G1 1/2 - G2 1/2



Velikost připojovacího otvoru	H mm	H1 mm	L mm	L1 mm
G3/4	61,5	39	95	50
G1	61,5	39	95	50
G1 1/2	122	91	135	70
G2	145	104	170	95
G2 1/2	160	115	170	95

Servisní sady

Pro ventily s těsněním TPE	MODELÝ
8290300 (jen membrána)	1261253
8290400 (jen membrána)	1261253
8290600 (membrána + tlumič)	1261402
8290700 (membrána + tlumič)	1268274
8290800 (membrána + tlumič)	1268274

Další možnosti (ventily)

XXXX90.XXXX ednoúrovňový; do 4,5 bar (jen DN 40)

Další možnosti na přání