

Miniaturní proporcionální ventil pro regulaci tlaku

VP12

G 1/8



Kompaktní a flexibilní provedení

Osvědčená technologie s nízkou spotřebou

Spolehlivé, robustní, zařízení s otevřenou smyčkou

Vynikající provozní vlastnosti

Nízká spotřeba energie

Možnost montáže na základovou desku

Dostupný ve verzích se 2 a 3 piny

TECHNICKÉ ÚDAJE

Médium:

Stlačený vzduch filtrovaný na 5 µm, suchý vzduch bez oleje

Vstupní otvor (nominální):

0,5 mm

Výstupní tlak (nominální):

0 až 1 bar, 0 až 2 bar, 0 až 4 bar, 0 až 6 bar a 0 až 8 bar (nebo ekvivalent PSI)

Provozní tlak:

Nejméně 1,5 bar nad maximálním požadovaným výstupním tlakem

Citlivost na napájení:

Méně než 0,2 bar/3 psi na 1 bar/15 psi změnu napájecího tlaku

Průtok:

Do 200 N l/min (viz charakteristiky)

Spotřeba vzduchu:

≤ 6 bar/90 psi = < 3 N l/min typicky
8 bar/120 psi = < 10 N l/min typicky

Teplota okolí:

0 až +60 °C

Kontaktujte naše technické oddělení, pokud chcete zařízení používat při teplotách pod +2°C

Teplotní účinek:

Zpravidla méně než 7 mbar

Čas odezvy:

≤ 500 ms z 0 na 100% nebo

≤ 100 ms ze 100 na 0% výstupního tlaku

Stupeň ochrany:

IP20

Linearita:

< 1,5% rozsahu

Hystereze:

< 1% rozsahu

Imunita vůči vibracím:

< 3% posun výstupu pro ± 2 g
15-150 Hz

Hmotnost:



0,20 kg

Materiály:

Tělo: zinkový odlitek

Membrány: nitrilkaučuk

Mezikus: silon

Aktivace	Velikost připojovacího otvoru	Max. průtok (N l/min)	Výstupní tlak (bar)	Řídicí signál	MODEL	PŘÍSLUŠENSTVÍ	
						Přímé šroubení	Úhlové šroubení
						Průměr trubky tučným písmem	
							
	G1/8	200	0 ... 8	0 ... 10 V	VP1208BG101Q00	C02250618	C02470618
	G1/8	200	0 ... 8	4 ... 20 mA	VP1208BG401Q00	C02250618	C02470618
	G1/8	200	0 ... 6	0 ... 10 V	VP1206BG101Q00	C02250618	C02470618
	G1/8	200	0 ... 6	4 ... 20 mA	VP1206BG401Q00	C02250618	C02470618
	G1/8	200	0 ... 4	0 ... 10 V	VP1204BG101Q00	C02250618	C02470618
	G1/8	200	0 ... 4	4 ... 20 mA	VP1204BG401Q00	C02250618	C02470618
	G1/8	200	0 ... 2	0 ... 10 V	VP1202BG100A00	C02250618	C02470618
	G1/8	200	0 ... 2	4 ... 20 mA	VP1202BG400A00	C02250618	C02470618
	G1/8	200	0 ... 1	0 ... 10 V	VP1201BG100A00	C02250618	C02470618
	G1/8	200	0 ... 1	4 ... 20 mA	VP1201BG400A00	C02250618	C02470618

Viz další informace



www.norgren.com/info/cz4-004

TYPOVÝ KLÍČ

VP12*****0*Q00

Výstupní tlak	Náhrada
0 ... 1 bar/15 psi	01
0 ... 2 bar/30 psi	02
0 ... 4 bar/60 psi	04
0 ... 6 bar/90 psi	06
0 ... 8 bar/120 psi	10

Modely s tlakem nad 2 bar jsou dostupné jen se 3 piny

Jednotka pro tlak	Náhrada
Bar	B
PSI	P

Variety uspořádání pinů	Náhrada
2	0
3 (24 V dc napájení)	1

Řídicí signál	Náhrada
0 ... 10 V	1
4 ... 20 mA	4

Velikost připojovacího otvoru	Náhrada
G1/8	G
1/8 NPT	H
Základová deska dle výběru	X

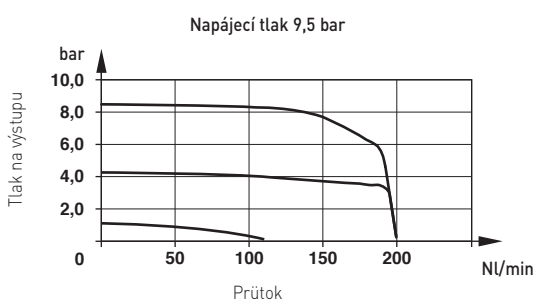
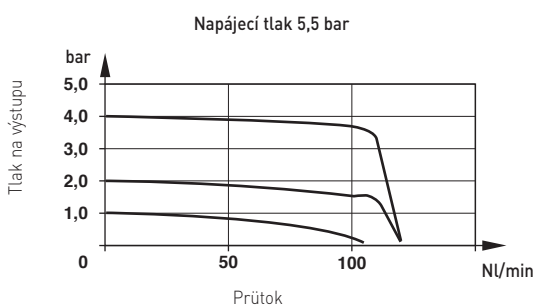
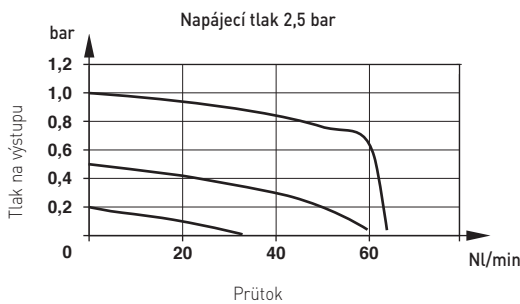
ELEKTROTECHNICKÉ INFORMACE

Elektromagnetická kompatibilita	Se značkou CE: splňuje požadavky EC EN61000-6-4:2001(Emise) a EN61000-6-2:1999(Imunita)
Elektrický vstupní signál	Verze se 2 piny 4 až 20 mA nebo 1 až 10 V Verze se 3 piny vyžadují napájecí napětí 12 až 24 V dc
Elektrický příkon	24 V dc ±10%
Druh výpadku	Signál klesne na odvzdušňovací tlak, jakmile dojde k poruše napájení
Odpor zpětné vazby	mA = 220 Ω max., V = 16 kΩ min.

PŘÍSLUŠENSTVÍ

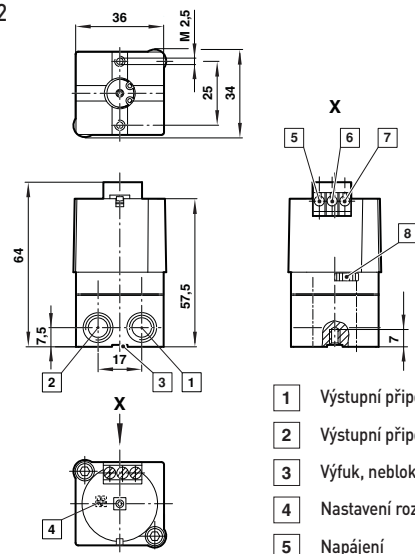
Popis	MODEL
Sada zaslepovací přepážky	ZZ12BP00
Základová deska (metrická)	ZZ12M01
Základová deska (palcová)	ZZ12M02

CHARAKTERISTICKÉ KŘIVKY



ZÁKLADNÍ ROZMĚRY

VP12



- 1 Výstupní připoj. otvor (G1/8 nebo 1/8 NPT)
- 2 Výstupní připoj. otvor (G1/8 nebo 1/8 NPT)
- 3 Výfuk, neblokovat
- 4 Nastavení rozsahu
- 5 Napájení
- 6 Signál
- 7 Common
- 8 Nastavení nuly

Základová deska

