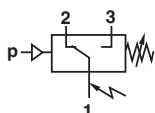


Elektromechanické tlakové spínače pro pneumatiku

Certifikace ATEX
20D nízkotlaké 0 až 0,6 Bar
G 1/4



Spínací funkce:
Mikrospínač SPDT
(přepínač)

Svorky 1 - 3:
Kontakty sepnou v
důsledku rostoucího tlaku

Svorky 1 - 2:
Kontakty rozepnou v
důsledku rostoucího tlaku

Pro zóny Ex 1 a 2 (plyny) a také zóny Ex 21 a 22 (prach) kategorie II2G, typ ochrany EEx de IIC T6

Mikrospínač s pozlacenými kontakty

Elektrické připojení: konektor

Robustní kovový kryt - odolný vůči povětrnosti

TECHNICKÉ ÚDAJE

Médium:

Pro neutrální, plynová média, nehořlavá

Teplota:

Médium, prostředí: -10* ... +75°C

*Kontaktujte naše technické oddělení, pokud chcete používat zařízení při teplotách pod +2°C.

Diference spínacího tlaku/hystereze:

Pevný

Opakovatelnost:

±1% koncové hodnoty

(v závislosti na regulačním tlaku)

Diference spínacího tlaku/hystereze:

Pevná - volba

Nastavitelný - volba

Stupeň ochrany:

IP65

Uchycení:

Volitelný

Odolnost proti otřesům a vibracím (lépe se jich vyvarovat):
4 g max. (sinusový), 5 Hz max.

Těsnění:

≤ 10⁻⁷ Mbar · l · s⁻¹

Pulsace:

Nejvíce povoleno

Spínací cykly:

max. 20/min

MATERIÁLY

Tělo: hliníkový odlitek, eloxovaný

Snímač: nerezová ocel

Těsnění: NBR membrána

20D pneumatický dle ATEX- nízkotlaký - pevná diference spínacího tlaku

Rozsah spínacího tlaku * ¹⁾	Max. přetlak * ²⁾	Typická hodnota diference spínacího tlaku		Médium/ díly ve styku s médiem	Snímač	Velikost připojovacího závitů	MODELY
		Dolní rozsah (Bar)	Horní rozsah (Bar)				
0 až 0,16 (Bar)	0,5 (Bar)	0,015 (Bar)	0,02 (Bar)	Pneumatický / 1.4305/1.4301	K	G 1/4	1842715
0 až 0,6 (Bar)	15 (Bar)	0,06 (Bar)	0,16 (Bar)	Pneumatický / 1.4305/1.4301	L	G 1/4	1844115

20D pneumatický dle ATEX- nízkotlaký - nastavitelná diference spínacího tlaku

Rozsah spínacího tlaku * ¹⁾	Max. přetlak * ²⁾	Typická hodnota diference spínacího tlaku			Médium/ díly ve styku s médiem	Snímač	Velikost připojovacího závitů	MODELY
		Dolní rozsah (Bar)	min. (Bar)	max. (Bar)				
0 až 0,16 (Bar)	0,5 (Bar)	0,007 (Bar)	0,025 (Bar)	0,12 (Bar)	Pneumatický / 1.4305/1.4301	K	G 1/4	1852715
0 až 0,6 (Bar)	15 (Bar)	0,09 (Bar)	0,16 (Bar)	0,8 (Bar)	Pneumatický / 1.4305/1.4301	L	G 1/4	1854115

*¹⁾ Tlak atmosférického vzduchu.

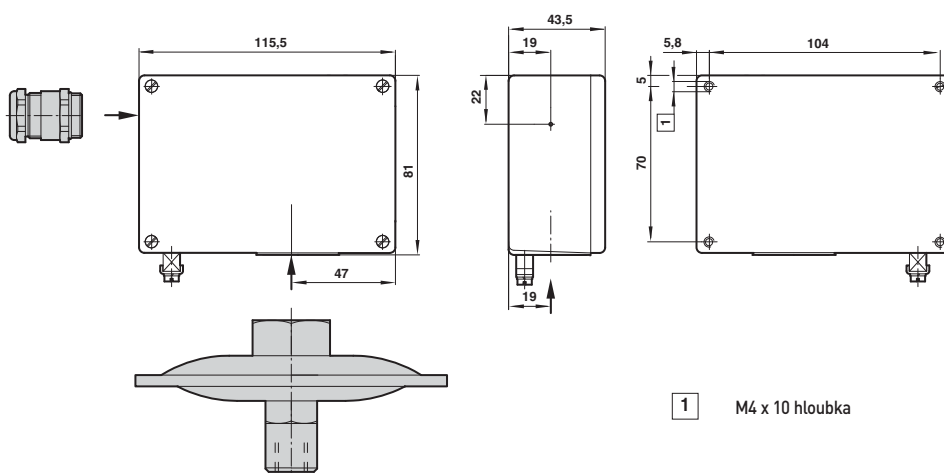
*²⁾ Krátkodobé tlakové špičky by neměly tuto hodnotu překračovat. Normální provoz by měl být v rozsahu spínacího tlaku. Koncová hodnota/přetlak se rovná maximálnímu zkušebnímu tlaku.

PŘÍSLUŠENSTVÍ

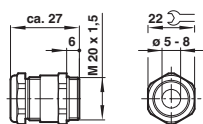
Držáky	Tlumič rázů	Připojení tlaku redukce
 <p>0574772 (ocel) 0553908 (nerezová ocel) 0551894 (nerezová ocel G1/2)</p>	 <p>0553258 (nerezová ocel G1/4) 0574773 (mosaz/ocel) G1/4)</p>	 <p>0553831 (G1/2 až 1/2 NPT) 0550083 (G1/4 až G1/2) 0574764 (G1/4 až G3/8) 0574765 (G1/4 až 1/4 NPT)</p>

Doporučený obvodt - Zhášení jiskry / jiskrově bezpečný provoz se stejnosměrným napětím, viz Standard 20D na straně 5-017.
Rozměrové výkresy příslušenství - viz standard 20D na straně 5-018

ZÁKLADNÍ ROZMĚRY

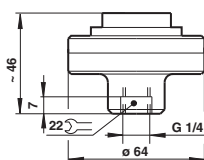


Elektrické zapojení
Připojení podle EEx e (ATEX),
Poniklovaná mosaz pro kabel \varnothing 5 až 8 mm (Modely: 0588819)



Druh snímače

L



Druh snímače

K

