

# SÉRIE EXCELON® PRO

## Koalescenční filtr

F92C - Ø 8 mm, G 1/4

F92C



Vybrané varianty usnadňují objednání  
Flexibilita konfigurace  
Skvělá hodnota  
K montáži není třeba žádný nástroj  
Automatické odpouštění a servisní indikátor jako standard

### TECHNICKÉ ÚDAJE

**Médium:**  
Stlačený vzduch

**Provozní tlak:**  
8 bar max.

**Teplota prostředí:**  
-20°C ... +52°C  
Kontaktujte naše technické oddělení, pokud chcete používat přístroj pod +2°C

**Vložka:**  
0,01 µm

**Obsah zbylého oleje:**  
0,01 mg/m<sup>3</sup> při +21°C





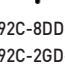
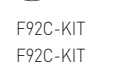

Poznámka: Instalujte s předfiltrem 5 µm na přívodní straně.

**Odpouštění kondenzátu:**  
Podmínky pro automatické odpouštění (ovládání plovákem):  
Tlak v nádobce potřebný pro uzavření kondenzátu: > 0,35 bar  
Tlak v nádobce potřebný pro otevření odpouštění: ≤ 0,2 bar  
Minimální průtok vzduchu potřebný k uzavření odpouštění: 0,1 dm<sup>3</sup>/s (6 l/min)

### MATERIÁLY

**Tělo:** PBT  
Transparentní nádobka: polykarbonát  
Vložka: syntetické vlákno a polypropylenová pěna  
Elastomery: o-kroužek pro nádobku a servisní indikátor - neopren  
Všechno ostatní - nitril

Servisní indikátor  
Tělo: polykarbonát  
Vnitřní součásti: acetal  
Pružina: strunový drát ASTM 228  
Elastomery: neopren

Velikost připojovacího otvoru	Průtok*	MODELY Automatické odpouštění kondenzátu	PŘÍSLUŠENSTVÍ Servisní sada	Automatické odpouštění
 Ø 8 mm G 1/4	4,6 dm <sup>3</sup> /s	 F92C-8DD-AT1	 F92C-KIT	 4000-50R
	4,6 dm <sup>3</sup> /s	 F92C-2GD-AT1	 F92C-KIT	 4000-50R

\* Maximální průtok při tlaku 6,3 bar pro zachování stanovených parametrů pro odstraňování oleje. (saturovaná vložka)

### PŘÍSLUŠENSTVÍ

Velikost připojovacího otvoru	Push-in šroubení s montážním držákem	Konektor se závitem a montážním držákem	Konektor se závitem bez montážního držáku	Připojovací blok	Rychlospojka	Blokovací/uzavírací ventil s výfukovým portem	Tlumič hluku (Uzavírací ventil)
G1/8	-	9212KIT-1G	-	-	-	-	-
G1/4	-	9212KIT-2G	9211KIT-2V	9216-51	-	-	-
G3/8	-	9212KIT-3G	-	-	-	-	-
Ø 6 mm	9213KIT-6D	-	-	-	9210-50	T92T-NNN-B1N	T40M0500
Ø 8 mm	9213KIT-8D	-	-	-	-	-	-
Ø 10 mm	9213KIT-AD	-	-	-	-	-	-
Ø 12 mm	9213KIT-BD	-	-	-	-	-	-



#### Varování

Před natlakováním jakékoli jednotky Excelon® Pro **MUSÍ** být pojistné podložky na svém místě.

#### Viz další informace



www.norgren.com/info/cz6-017

# SÉRIE EXCELON® PRO Koalescenční filtr

F92C - Ø 8 mm, G 1/4

## TYPOVÝ KLÍČ

F92C-★★D-ATO

<b>Konektor s montážním držákem</b>	Náhrada	←
6 mm Šroubení push-in	6D	
8 mm Šroubení push-in	8D	
10 mm Šroubení push-in	AD	
12 mm Šroubení push-in	BD	
G 1/8	1G	
G 1/4	2G	
G 3/8	3G	
<b>Konektor bez montážního držáku</b>	Náhrada	←
G 1/4	2V	
<b>Konektor</b>	Náhrada	←
Bez	NN	

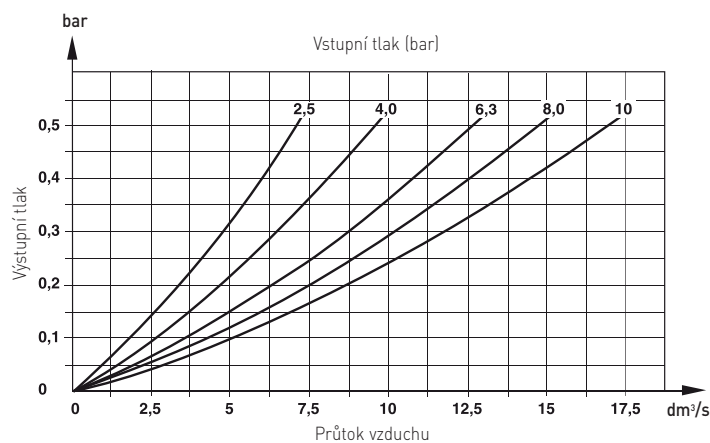
## PATENTOVANÝ SPOJOVACÍ SYSTÉM

### SNADNÁ INSTALACE

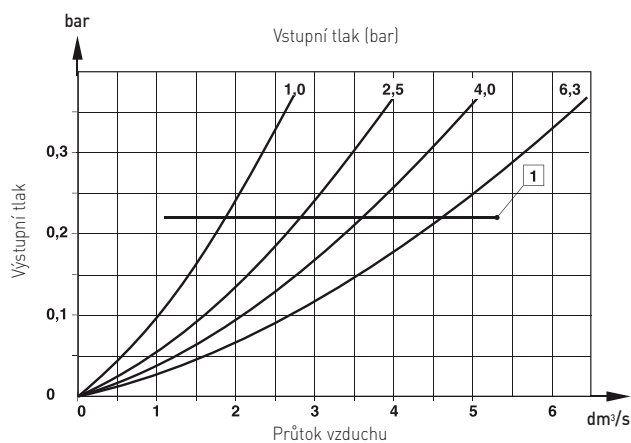
Zásluhou netradičního způsobu připojení přihlášeného k patentování a vestavěných montážních držáků je instalace Excelon® Pro komfortní a snadná.

## CHARAKTERISTIKY PRŮTOKU

1/4" porty, filtrační vložka 0,01 µm (suchá)



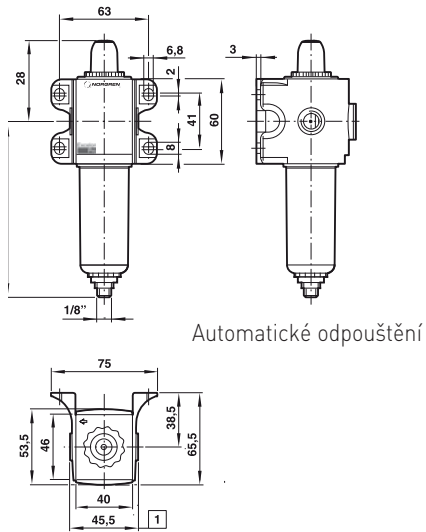
1/4" porty, filtrační vložka 0,01 µm (nasycená)



1 Maximální průtok pro zachování stanovených parametrů pro odstraňování oleje

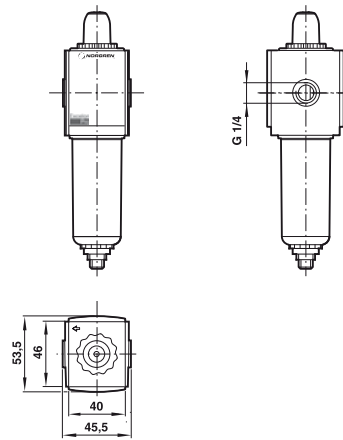
## ROZMĚRY

Koalescenční filtr s držákem pro montáž na stěnu



Automatické odpouštění

Koalescenční filtr bez držáku pro montáž na stěnu, velikost přípojovacího závitu G 1/4

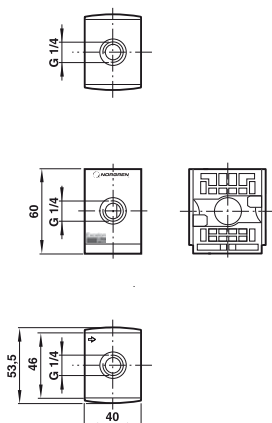


# Minimální volný prostor potřebný pro demontáž nádoby

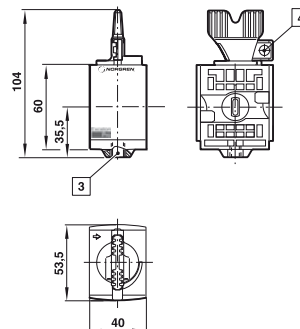
1 Rozměry přípojovacího závitu  
Zobrazení přípojovacích závitů 1/8" a 1/4". Viz dále rozměry mezi porty pro další šroubení.

Šroubení PIF	Od závitu k závitu
6 mm, 8 mm	60
10 mm, 12 mm	62
Přípojovací závit	
1/8", 1/4"	45,5
3/8"	76

Přípojovací blok



Uzamykatelný/uzavírací ventil



3 M5 výfukový port

4 Páčku lze zamyknout pouze v zavřené poloze.  
Mechanismus lze zajistit visacím zámkem/trněnem  $\varnothing$  7 mm.