

# MODULÁRNÍ SYSTÉM EXCELON®

## Regulátor manifoldu

R72M, R74M - G1/4, G3/8, G1/2, G3/4

R74M



R72M



Konstrukce jednotek Excelon® umožňuje instalaci v lince nebo modulárně

Manifold má obvykle až šest regulátorů bez signálu posilovače

### TECHNICKÉ ÚDAJE

**Médium:**

Stlačený vzduch

**R72M**

**Maximální vstupní tlak:**

20 bar

**Pracovní teplota\*:**

-34°C ... 65°C [-30°F ... 150°F]

\*Kontaktujte naše technické oddělení, pokud chcete používat přístroj pod +2°C

**Připojovací otvory:**

**Vstupní připojovací závit (2):**

1/4" nebo 3/8" PTF nebo ISO G

**Výstupní připojovací otvor (1):**

1/4" PTF se vstupními otvory PTF nebo

1/4" ISO Rc se vstupními porty ISO G

**Přístrojový port (1):**

1/8" PTF se vstupními otvory PTF

1/8" ISO Rc se vstupními porty ISO G

### MATERIÁLY

Tělo: zinek

Víko: acetal (zinek u verze (17 bar) s ovládací páčkou T)

Ventil: Mosaz

Elastomery: nitril

Dolní zátka: acetal

**R74M**

**Maximální vstupní tlak:**

20 bar

**Pracovní teplota\*:**

R74M: -34°C ... 80°C

\*Kontaktujte naše technické oddělení, pokud chcete používat přístroj pod +2°C

**Připojovací otvory:**

**Vstupní připojovací závit (2):**

1/2" nebo 3/4" PTF nebo ISO G

**Výstupní připojovací otvor (1):**

1/2" PTF se vstupními otvory PTF nebo

1/2" ISO Rc se vstupními porty ISO G

**Přístrojový port (1):**

1/8" PTF se vstupními otvory PTF

1/8" ISO Rc se vstupními porty ISO G

### MATERIÁLY

Tělo: Hliník

Víko: Hliník

Elastomery: nitril

Dolní zátka: acetal

	Vstupní připojovací závit (2)	Výstupní připojovací otvor (1)	Průtok† dm³/s	kg	MODELY	SERVISNÍ SADA
	G1/4	G1/4	39	0,36		
	G3/8	G1/4	39	0,36		
	G1/2	G1/2	105	0,80		
	G3/4	G1/2	105	0,78		
					<b>R72M-2GK-RMN</b> <b>R72M-3GK-RMN</b> <b>R74M-4GK-RMN</b> <b>R74M-6GK-RMN</b>	4381-500 4381-500 4381-700 4381-700

† Typický průtok při vstupním tlaku 10 bar (150 psig), nastaveném tlaku 6,3 bar (90 psig) a poklesu 1 bar (15 psig) od nastaveného tlaku.

### TYPOVÝ KLÍČ

Série		Náhrada	R7★M-★-★-★-★-★		Manometr		Náhrada
72	74	2 4	★	★	S	Bez	G N
Velikost závitu		Náhrada	★	★	Nastavení výstupního tlaku Rozsah*		Náhrada
1/4"	3/8"	2 3	★	★	0,3 ... 2 bar (R72M)	0,3 ... 4 bar	C F
1/2"	3/4"	4 6	★	★	0,3 ... 10 bar	0,7 ... 17 bar**	M S
Závity		Náhrada	★	★	Membrána		Náhrada
PTF	ISO Rc kuželový	A B	★	★	Odlehčování	Bez odlehčování	R N
ISO G paralelní		G	★	★	Nastavení		Náhrada
			★	★	Knoflík	Páčka T	K T

\* Výstupní tlak lze nastavit na větší nebo menší hodnoty než jsou specifikované. Nepoužívejte tyto jednotky pro regulaci tlaku mimo předepsané rozsahy.

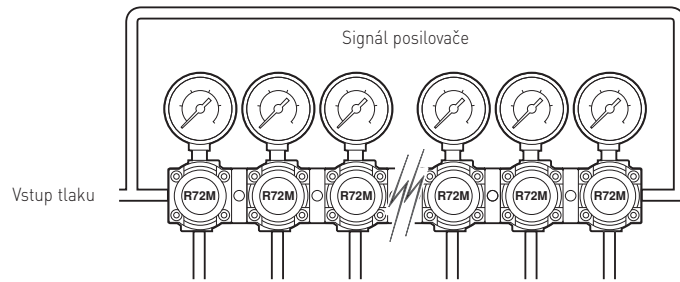
\*\* Jednotky s rozsahem výstupního tlaku 250 psig (17 bar) jsou k dispozici pouze s nastavením pomocí páčky T. Dosadte "T" v 7. pozici a "S" v 9. pozici.

Viz další informace






www.norgren.com/info/cz6-042

## Typické použití regulátoru manifoldu (zobrazen typ R72M)

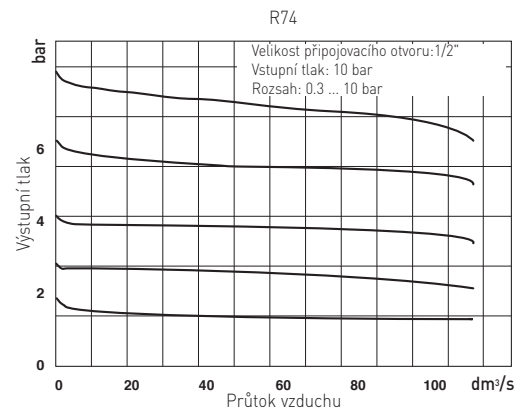
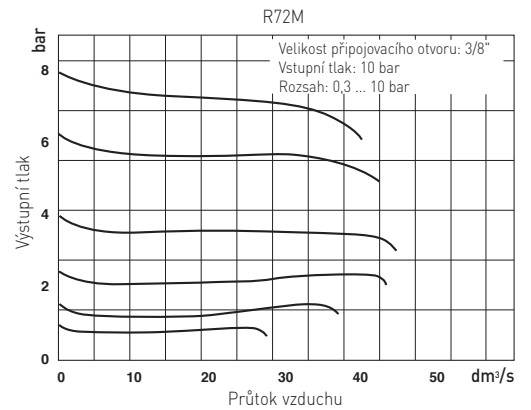


## PŘÍSLUŠENSTVÍ

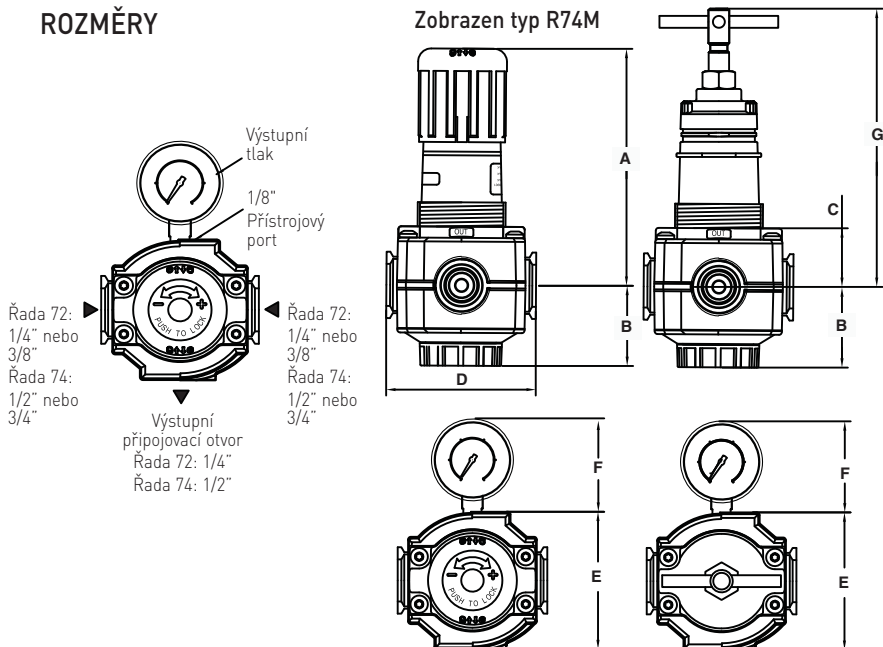
	Velikost připojovacího otvoru	Spojovací rámeček	Spojovací rámeček s držákem na stěnu	Manometr 0...10 bar
R72M	61/4...63/8			
R74M	63/8...63/4	4214-51	4214-52	18-013-027
R74M	63/8...63/4	4314-51	4314-52	18-013-209

\*Výfukový port se závit

## CHARAKTERISTIKY PRŮTOKU



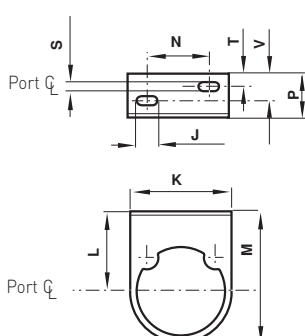
## ROZMĚRY



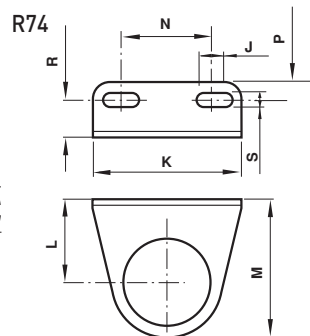
Série	A	B	C	D	E	F	G	Panel Ø	Tloušťka panelu
72	73	33	26	50	48	48	102/108	39	0 ... 4
74	127	43	31	80	74	69	149	52	1,8 ... 6

## Montážní držák

R72

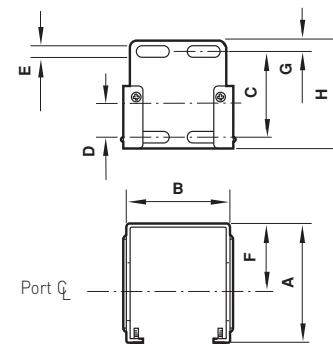


R74



Série	J	K	L	M	N	P	R	S	T	V
72	8	49	38	64	30	24	-	4	8	15
74	24	89	52	86	56	35	23	7	-	-

## Montážní držák



Série	A	B	C	D	E	F	G	H
72	60	42	39	19	4	38	6	51
74	79	69	50	20	5	51	6	61