

MODULÁRNÍ SYSTÉM EXCELON®

Filtr-regulátory

B72G, B73G, B74G - G1/4 ... G3/4



B72G

B73G

B74G

Konstrukce jednotek Excelon umožňuje instalaci v lince nebo modulárně s dalšími produkty Excelon

Vysoce účinné odstranění vody a nečistot

Bajonetový uzávěr nádoby pro rychlé uvolnění

Regulační knoflík s aretací a možností ochrany proti neoprávněné manipulaci

TECHNICKÉ ÚDAJE

Médium:

Jen stlačený vzduch

Maximální vstupní tlak:

10 bar

Tlakový rozsah:

0.3 .. Transparentní nádobka 10 bar

0.3 .. Kovová tyč 17 bar

0.3 .. 10 bar B72G automatické vypouštění

Přístrojové porty:

Rc1/8

Teplota prostředí:

-34°C ... +50°C

Kontaktujte naše technické oddělení, pokud chcete používat přístroj pod +2°C

MATERIÁLY

B72G

Tělo: zinek

Víko: acetal

Ventil: mosaz

Transparentní nádobka: polykarbonát

Kovová nádobka: zinek

Indikátor hladiny (kovová nádobka): průhledný silon

Vložka: slinutý polypropylén

Elastomery: neopren a nitril

B73G a B74G

Tělo a kryt: hliník

Ventil: mosaz

Transparentní nádobka: polykarbonát

Transparentní nádobka s ochranným košem: Polykarbonát a ocel

Kovová nádobka: hliník

Indikátor hladiny (kovová nádobka): transparentní silon (varianta Pyrex)

Vložka: slinutý polypropylén

Elastomery: neopren a nitril

Velikost připojovacího otvoru	Průtok* (dm ³ /s)	Nádob- ka	kg	MODELY		PŘÍSLUŠENSTVÍ				SERVISNÍ SADA	
				Automatické odpouštění	Manuální odpouštění	Držák pro montáž na stěnu	Montážní držák	Manometr 0...10 bar	Sada pro zabezpečení proti manipulaci	Automatické odpouštění	Manuální odpouštění
G1/4	38	T	0,6	B72G-2GK-AL3-RMN	B72G-2GK-QT3-RMN	4224-50	74316-50	18-013-989	4255-51	B72G-KITA40R	B72G-KITM40R
G3/8	38	T	0,6	B72G-3GK-AL3-RMN	B72G-3GK-QT3-RMN	4224-50	74316-50	18-013-989	4255-51	B72G-KITA40R	B72G-KITM40R
G1/4	49	T	0,7	B73G-2GK-AT3-RMN	B73G-2GK-QT3-RMN	4424-50	4461-50	18-013-013	4455-51	B73G-KITA40R	B73G-KITM40R
G3/8	50	T	0,7	B73G-3GK-AT3-RMN	B73G-3GK-QT3-RMN	4424-50	4461-50	18-013-013	4455-51	B73G-KITA40R	B73G-KITM40R
G1/2	50	T	0,7	B73G-4GK-AT3-RMN	B73G-4GK-QT3-RMN	4424-50	4461-50	18-013-013	4455-51	B73G-KITA40R	B73G-KITM40R
G3/8	77	GT	1,3	B74G-3GK-AP3-RMN	B74G-3GK-QP3-RMN	4324-50	4368-51	18-013-013	4355-51	B74G-KITA40R	B74G-KITM40R
G1/2	100	GT	1,3	B74G-4GK-AP3-RMN	B74G-4GK-QP3-RMN	4324-50	4368-51	18-013-013	4355-51	B74G-KITA40R	B74G-KITM40R
G3/4	100	GT	1,3	B74G-6GK-AP3-RMN	B74G-6GK-QP3-RMN	4324-50	4368-51	18-013-013	4355-51	B74G-KITA40R	B74G-KITM40R

T=Transparentní nádobka *Typický průtok při vstupním tlaku 10 bar, nastaveném tlaku 6,3 bar a poklesu 1 bar od nastaveného tlaku

GT= transparentní nádobka s ochranným košem

PŘÍSLUŠENSTVÍ

Série	Velikost připojovacího otvoru	3/2 Uzavírací ventil*	Spojovací rámeček	Spojovací rámeček s držákem na stěnu	Tlumič hluku (Uzavírací ventil)
B72G	G1/4	T72T-2GA-P1N	4214-51	4214-52	T40M0500
	G3/8	T72T-3GA-P1N	4214-51	4214-52	T40M0500
B73G	G1/4	T73T-2GA-P1N	4314-51	4314-52	T40M0500
	G3/8	T73T-3GA-P1N	4314-51	4314-52	T40M0500
	G1/2	T73T-4GA-P1N	4314-51	4314-52	T40M0500
B74G	G3/8	T74T-3GA-P1N	4314-51	4314-52	T40B1800
	G1/2	T74T-4GA-P1N	4314-51	4314-52	T40B1800
	G3/4	T74T-6GA-P1N	4314-51	4314-52	T40B1800

*Výfukový port se závit

6-044

Viz další informace



www.norgren.com/info/cz6-044

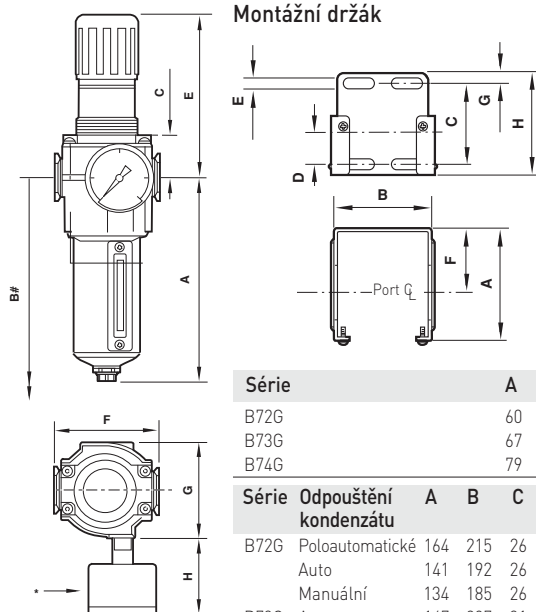
TYPOVÝ KLÍČ

Série	Náhrada	Manometr	Náhrada
72	2	S	G
73	3	Bez	N
74	4		
Velikost připojovacího otvoru	Náhrada	Nastavení výstupního tlaku rozsah*	Náhrada
1/4" [72 a 73]	2	0,3 ... 2 bar [72]	C
3/8"	3	0,3 ... 4 bar	F
1/2" [73 a 74]	4	0,3 ... 10 bar	M
3/4" [74]	6	0,7 ... 17 bar [73, 74]	S
Závity	Náhrada	Membrána	Náhrada
PTF	A	Odlehčování	R
ISO Rc kuželový	B	Bez odlehčování	N
ISO G paralelní	G		
Nastavení	Náhrada	Vložka	Náhrada
Knoflík	K	5 µm	1
Páčka T	T	40 µm	3
Odpouštění kondenzátu	Náhrada	Nádobka	Náhrada
1/4 otočit manuálně	Q	Kovová s indikátorem hladiny	D
Poloautomatický [72]	S	Dlouhá kovová s indikátorem hladiny [72]	E
Automatické odpouštění**	A	Transparentní bez ochranného koše [72, 73]	T
		Dlouhá transparentní bez ochranného koše [72]	L
		Dlouhá transparentní s ochranným košem [72]	W
		Transparentní s ochranným košem [73,74]	P

* Výstupní tlak lze nastavit na větší nebo menší hodnoty než jsou specifikovány. Nepoužívejte tyto jednotky pro regulaci tlaku mimo předepsané rozsahy.

** Dodává se jen s variantami, které mají dlouhou nádobku

ROZMĚRY



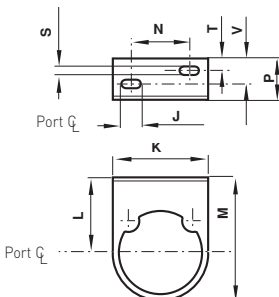
Montážní držák

Série	A	B	C	D	E	F	G	H
B72G	60	42	39	18,6	4	38	6	51
B73G	67	60	48	19	7	38	6	61
B74G	79	69	50	20	5	51	6	6

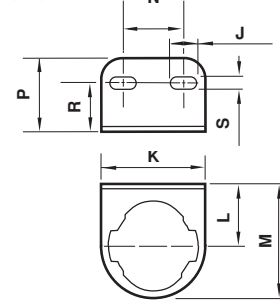
Série	Odpouštění kondenzátu	A	B	C	E	F	G	H	Panel Tloušťka	
B72G	Poloautomatické	164	215	26	73	50	48	35	40	0 ... 4
	Auto	141	192	26	73	50	48	35	40	0 ... 4
	Manuální	134	185	26	73	50	48	35	40	0 ... 4
B73G	Auto	147	207	31	96	68	62	56	48	2 ... 6
	Manuální	156	216	31	96	68	62	56	48	2 ... 6
B74G	Auto	161	230	31	127	80	74	56	52	2 ... 6
	Manuální	177	246	31	127	80	74	56	52	2 ... 6

* Volitelný manometr.
Minimální volný prostor potřebný pro demontáž nádobky.

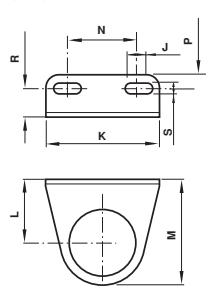
Montážní držák [72]



[73]



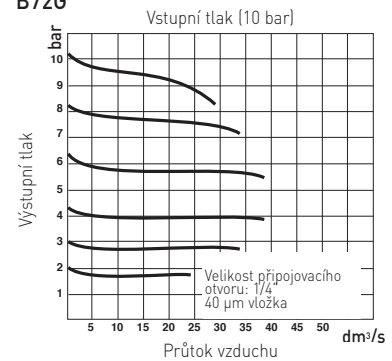
[74]



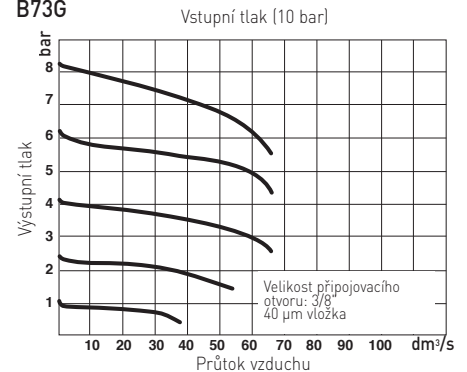
Série	J	K	L	M	N	P	R	S	T	V
B72G	8	49	38	63,5	30	24	-	4,4	8	15
B73G	17	64	38	70	38	38	25	7	-	-
B74G	24	89	52	86	56	35	23	7	-	-

CHARAKTERISTIKY PRŮTOKU

B72G



B73G



B74G

