

OLYMPIAN PLUS PLUG-IN SYSTÉM

Filtry pro všeobecné použití

F64G, F68G - G1/4 ... G1 1/2



F64G

F68G

Účinné odlučování kondenzátu a výborná filtrace nečistot
Velká filtrační plocha minimalizuje pokles tlaku
Standardní varianty obsahují servisní indikátor filtrační vložky, manuální odvádění kondenzátu a alternativní filtrační vložky

TECHNICKÉ ÚDAJE

Médium:

Jen stlačený vzduch

Maximální vstupní tlak:

17 bar

Teplota prostředí:

-20°C ... +80°C

Kontaktujte naše technické oddělení, pokud chcete používat přístroj pod +2°C

MATERIÁLY

F64G

Tělo: slitina zinku
Nádobka: hliník
Rám: hliník
Filtrační vložka: slinutý plast
Elastomery: syntetická pryž

F68G

Tělo a nádobka: hliník
Rám: hliník
Filtrační vložka: slinutý bronz nebo plast
Elastomery: syntetická pryž

F64G

Velikost připojovacího otvoru	kg	Průtok* (dm ³ /s)	MODELY		PŘÍSLUŠENSTVÍ			SERVISNÍ SADA		
			Automatické odpouštění	Manuální odpouštění	Držák pro montáž na stěnu	3/2 Uzavírací ventil**	Tlumič hluku (Uzavírací ventil)	Automatické odpouštění	Manuální odpouštění	
	G1/4	1,42	33							
	G3/8	1,42	66							
	G1/2	1,32	75							
	G3/4	1,72	75							

* Typický průtok při vstupním tlaku 6,3 bar a poklesu tlaku 0,5 bar

** Výfukový port se závity. Pro náhradní filtr (bez rámu) dosadte 'N' v 5. a 6. číslici, např.: F64GNNN-AD3 [F64].

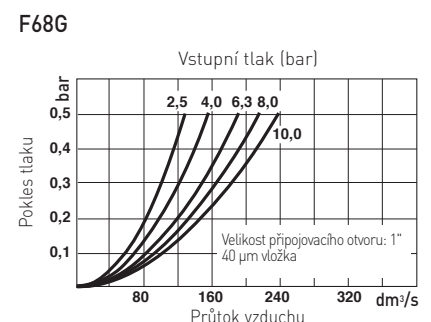
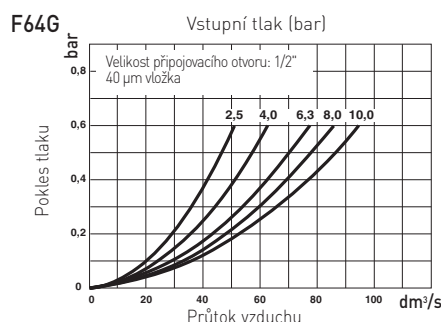
F68G

Velikost připojovacího otvoru	kg	Průtok* (dm ³ /s)	MODELY		PŘÍSLUŠENSTVÍ			SERVISNÍ SADA		
			Automatické odpouštění	Manuální odpouštění	Držák pro montáž na stěnu	3/2 Uzavírací ventil**	Tlumič hluku (Uzavírací ventil)	Automatické odpouštění	Manuální odpouštění	
	G3/4	2,45	160							
	G1	2,33	190							
	G1 1/4	2,43	200							
	G1 1/2	2,30	200							

* Typický průtok při vstupním tlaku 6,3 bar a poklesu tlaku 0,5 bar

** Výfukový port se závity. Pro náhradní filtr (bez rámu) dosadte 'N' v 5. a 6. číslici, např.: F68GNNN-AR3 [F68].

CHARAKTERISTIKY PRŮTOKU



Viz další informace



www.norgren.com/info/cz6-063

OLYMPIAN PLUS PLUG-IN SYSTÉM

Filtry pro všeobecné použití

F64G, F68G - G1/4 ... G1 1/2

TYPOVÝ KLÍČ

Velikost přípojovacího otvoru	Náhrada
1/4	2
3/8	3
1/2	4
3/4	6

Závity	Náhrada
PTF	A
ISO Rc kuželový	B
ISO G paralelní	G

Servisní indikátor	Náhrada
Mechanický	D
Elektrický	E
Bez	N

F64G-★-★-★-★-★

Vložka	Náhrada
5 μm	1
40 μm	3

Nádobka	Náhrada
Kovová s indikátorem hladiny	D
Uzavřená nádobka*	E

Odpouštění kondenzátu	Náhrada
Manuální	M
Automatické odpouštění	A

Velikost přípojovacího otvoru	Náhrada
3/4	6
1	8
1 1/4	A
1 1/2	B

Závity	Náhrada
PTF	A
ISO Rc kuželový	B
ISO G paralelní	G

Servisní indikátor	Náhrada
Mechanický	D
Elektrický	E
Bez	N

F68G-★-★-★-★-★

Vložka	Náhrada
5 μm	1
40 μm	3

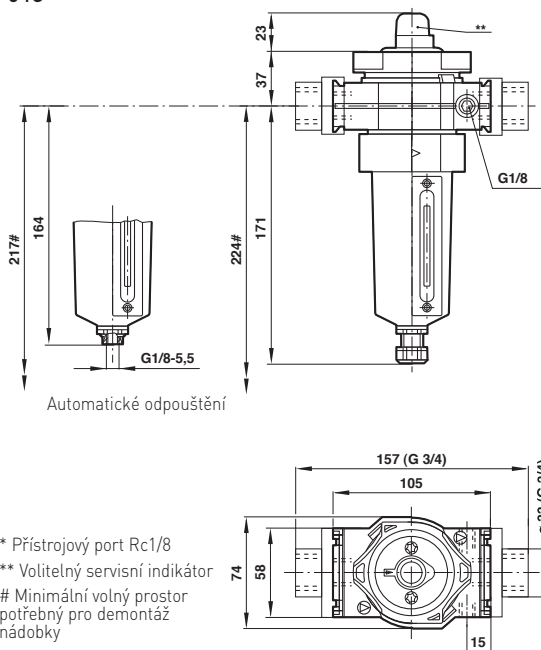
Nádobka	Náhrada
0,5 l s indikátorem hladiny	R
1 l s indikátorem hladiny	U

Odpouštění kondenzátu	Náhrada
Manuální	M
Automatické odpouštění	A
Uzavřená nádobka *	E

* Pro použití s vakuem.

ROZMĚRY

F64G

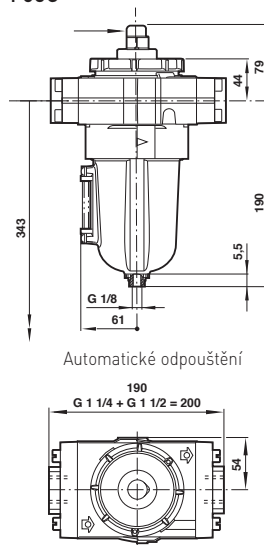


* Přístrojový port Rc1/8

** Volitelný servisní indikátor

Minimální volný prostor potřebný pro demontáž nádobky

F68G



Automatické odpouštění

190

G 1 1/4 + G 1 1/2 = 200

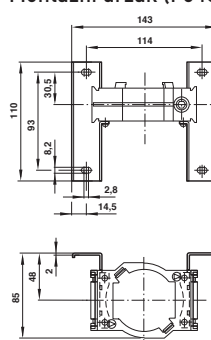
Minimální volný prostor potřebný pro demontáž nádobky

** Volitelný servisní indikátor

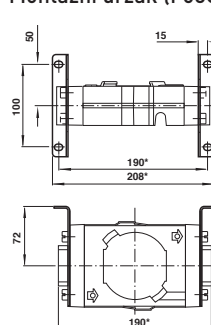
* Manuální odpouštění

*** Pro rámy s přípojovacími otvory 1 1/4" a 1 1/2" přidejte 10 mm

Montážní držák (F64G)



Montážní držák (F68G)



*Přidejte 10 mm pro modely 1 1/4 a 1 1/2"