

OLYMPIAN PLUS PLUG-IN SYSTÉM

Filtr-regulátory

B64G, B68G - G1/4 ... G1 1/2



B64G



B68G

Vysoce účinné odlučování vody
Dobré regulační vlastnosti
Nevysunovací regulační knoflík je vybaven mřížkovou aretací
Mezi standardní možnosti volby patří modely bez odlehčování, manuální odpouštění a alternativní tlakové rozsahy

TECHNICKÉ ÚDAJE

Médium:
Jen stlačený vzduch
Maximální vstupní tlak:
17 bar
Přístrojové porty:
Rc1/8

Teplota prostředí:

20°C ... +80°C
Kontaktujte naše technické oddělení, pokud chcete používat přístroj pod +2°C

Tlakový rozsah:

B64G: 0,3...17 bar
B68G: 0,4...17 bar

MATERIÁLY

B64G

Tělo a rám: slitina zinku
Víko a nádobka: hliník
Elastomery: syntetická pryž
Filtrační vložka: slinutý plast

B68G

Tělo, víko, nádobka a rám: hliník
Nastavovací knoflík: acetalová pryskyřice
Elastomery: syntetická pryž
Filtrační vložka: slinutý plast

B64G

MODELÝ		PŘÍSLUŠENSTVÍ				SERVISNÍ SADA					
Velikost přípojovacího otvoru	Průtok* (dm ³ /s)	Automatické odpouštění	Manuální odpouštění	Držák pro montáž na stěnu	Manometr	3/2 Uzavírací ventil**	Sada pro zabezpečení proti manipulaci	Tlumič hluku (Uzavírací ventil)	Automatické odpouštění	Manuální odpouštění	
G1/4	30	1,71	B64G-2GK-AD3-RMN	B64G-2GK-MD3-RMN	74504-50	18-013-013	T64T-2GB-P1N	4355-51	T40B1800	B64G-KITA40R	B64G-KITM40R
G3/8	76	1,69	B64G-3GK-AD3-RMN	B64G-3GK-MD3-RMN	74504-50	18-013-013	T64T-3GB-P1N	4355-51	T40B1800	B64G-KITA40R	B64G-KITM40R
G1/2	106	1,66	B64G-4GK-AD3-RMN	B64G-4GK-MD3-RMN	74504-50	18-013-013	T64T-4GB-P1N	4355-51	T40B1800	B64G-KITA40R	B64G-KITM40R
G3/4	106	2,02	B64G-6GK-AD3-RMN	B64G-6GK-MD3-RMN	74504-50	18-013-013	T64T-6GB-P1N	4355-51	T40B1800	B64G-KITA40R	B64G-KITM40R

* Typický průtok při vstupním tlaku 10 bar, nastaveném tlaku 1 bar a poklesu 1 bar od nastaveného tlaku. Pro náhradní filtr-regulátor (bez rámu) dosadte 'N' v 5. a 6. číslici, např. B64G-NNK-AD3-RMN. ** Výfukový port se závity.

B68G

MODELÝ		PŘÍSLUŠENSTVÍ				SERVISNÍ SADA					
Velikost přípojovacího otvoru	Průtok* (dm ³ /s)	Automatické odpouštění	Manuální odpouštění	Držák pro montáž na stěnu	Manometr	3/2 Uzavírací ventil**	Sada pro zabezpečení proti manipulaci	Tlumič hluku (Uzavírací ventil)	Automatické odpouštění	Manuální odpouštění	
G3/4	240	3,29	B68G-6GK-AR3-RLN	B68G-6GK-MR3-RLN	18-001-979	18-013-013	T68H-6GB-B2N	4355-51	T40B2800	B68G-KITA40R	B68G-KITM40R
G1	240	3,29	B68G-8GK-AR3-RLN	B68G-8GK-MR3-RLN	18-001-979	18-013-013	T68H-8GB-B2N	4355-51	T40B2800	B68G-KITA40R	B68G-KITM40R
G1 1/4	240	3,35	B68G-AGK-AR3-RLN	B68G-AGK-MR3-RLN	18-001-978	18-013-013	T68H-AGB-B2N	4355-51	T40B2800	B68G-KITA40R	B68G-KITM40R
G1 1/2	240	3,35	B68G-BGK-AR3-RLN	B68G-BGK-MR3-RLN		18-013-013	T68H-BGB-B2N	4355-51	T40B2800	B68G-KITA40R	B68G-KITM40R

* Typický průtok při vstupním tlaku 10 bar, nastaveném tlaku 1 bar a poklesu 1 bar od nastaveného tlaku. Pro náhradní filtr-regulátor (bez rámu) dosadte 'N' v 5. a 6. číslici, např. B68G-NNK-AR3-RLN. ** Výfukový port se závity.

Viz další informace



www.norgren.com/info/cz6-072

TYPOVÝ KLÍČ

B 64 G - * * * * - * D * - * * *			
Velikost přípojovacího otvoru	Náhrada	Manometr	Náhrada
1/4	2	S	G
3/8	3	Bez	N
1/2	4	Nastavení výstupního tlaku rozsah*	Náhrada
3/4	6	0,3 ... 4 bar	F
		0,3 ... 10 bar	M
		0,7 ... 17 bar	S**
Závity	Náhrada	Přetlakové jištění	Náhrada
PTF	A	S přetlakovým jištěním	R
ISO Rc kuželový	B	Bez přetlakového jištění	N
ISO G paralelní	G	Vložka	Náhrada
Nastavení	Náhrada	5 µm	1
Knoflík	K	40 µm	3
Páčka T	T		
Odpouštění kondenzátu	Náhrada		
Manuální	M		
Automatické odpouštění	A		

* Lze nastavit větší nebo menší hodnoty tlaku než jsou specifikované. Nepoužívejte tyto jednotky pro regulaci tlaku mimo předepsané rozsahy.

**Jednotky s rozsahem výstupního tlaku 17 bar jsou k dispozici jen s nastavením pomocí páčky T; proto dosadte T na 7. pozici a S na 12. pozici.

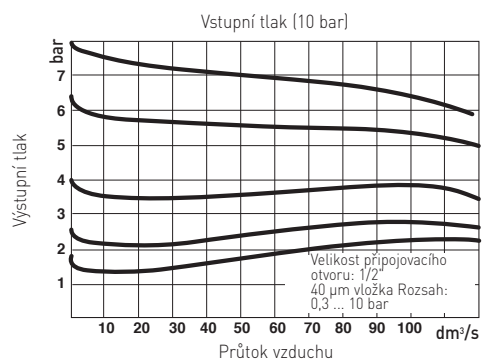
B 68 G - * * * * - * * * * - * * * *			
Velikost přípojovacího otvoru	Náhrada	Manometr	Náhrada
3/4	6	S	G
1	8	Bez	N
1 1/4	A	Nastavení výstupního tlaku rozsah*	Náhrada
1 1/2	B	0,3 ... 4 bar	F
		0,3 ... 8 bar	L
		0,7 ... 17 bar	S**
Závity	Náhrada	Přetlakové jištění	Náhrada
PTF	A	S přetlakovým jištěním	R
ISO Rc kuželový	B	Bez přetlakového jištění	N
ISO G paralelní	G	Vložka	Náhrada
Nastavení	Náhrada	5 µm	1
Knoflík	K	40 µm	3
Páčka T	T		
Odpouštění kondenzátu	Náhrada		
Manuální	M		
Automatické odpouštění	A		
Nádobka	Náhrada		
0,5 l s indikátorem hladiny	R		
1 l s indikátorem hladiny	U		

* Lze nastavit větší nebo menší hodnoty tlaku než jsou specifikované. Nepoužívejte tyto jednotky pro regulaci tlaku mimo předepsané rozsahy.

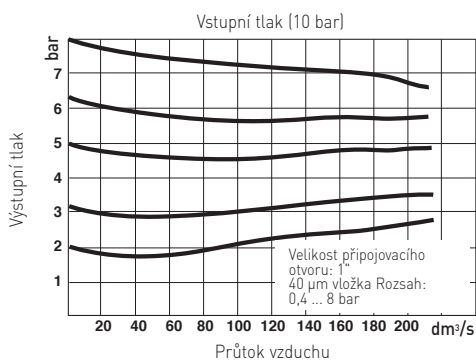
**Jednotky s rozsahem výstupního tlaku 17 bar jsou k dispozici jen s nastavením pomocí páčky T; proto dosadte T na 7. pozici a S na 12. pozici.

CHARAKTERISTIKY PRŮTOKU

B64G



B68G

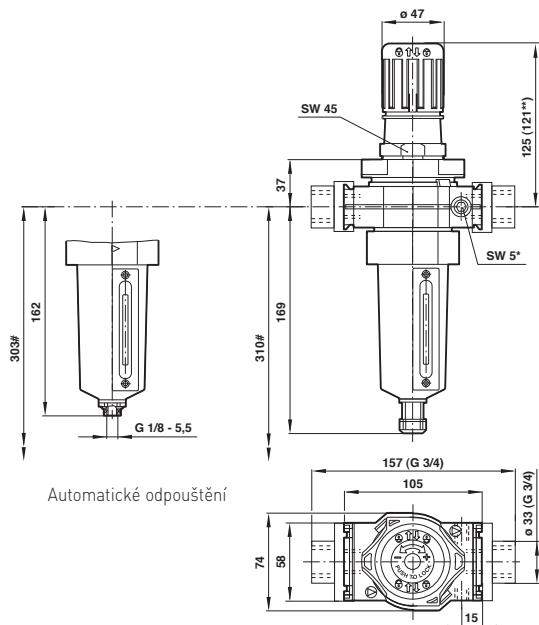


OLYMPIAN PLUS PLUG-IN SYSTÉM Filtr-regulátory

B64G, B68G - G1/4 ... G1 1/2

ROZMĚRY

B64G



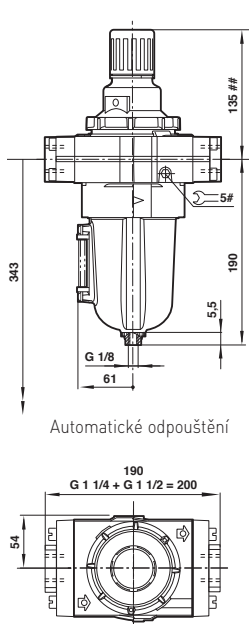
Automatické odpouštění

* Připojení pro manometr Rc1/8

** Knoflík v aretované poloze

Minimální volný prostor potřebný pro demontáž nádoby

B68G



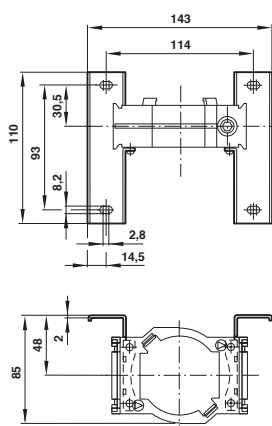
Automatické odpouštění

* Manuální odpouštění

Minimální volný prostor potřebný pro demontáž nádoby

*** Pro rámy s přípojovacími otvory 1 1/4" a 1 1/2" přidejte 10 mm

Montážní držák (B64G)



Montážní držák (B68G)

