

VYSOKOPRŮTOKOVÉ TLAKOVÉ REGULÁTORY

20AG - G1/2 ... G1

20AG



Regulátory s přípojovacími otvory pro všeobecné pneumatické aplikace

Odlehčovací operace jako standard

Mezi možné volby patří neuvolňovací modely a alternativní rozsahy pružin

ALTERNATIVNÍ MODELY

Další tlakové rozsahy

Nastavovací šrouby

Verze bez uvolňování

Pro podrobnosti kontaktujte naše technické oddělení

TECHNICKÉ ÚDAJE

Médium:

Jen stlačený vzduch

Maximální vstupní tlak:

28 bar max.

Přístrojové porty:

G1/8

Teplota prostředí:

-20°C ... +80°C

Kontaktujte naše technické oddělení, pokud chcete používat přístroj pod +2°C

MATERIÁLY

Tělo a kryt: slitina zinku

Dolní zátká: mosaz

Nastavovací šroub: tenkostěnná ocelová konstrukce

Elastomery: syntetická pryž

Velikost přípojovacího otvoru	Průtok (dm ³ /s)	Rozsah (bar) ‡	kg	MODELY	PŘÍSLUŠENSTVÍ		SERVISNÍ SADA
					Držák s příslušenstvím	Manometr 0...10 bar***	
G1/2	60**	0,1 ... 3,5	1,40	20AG-X4G/PD100	18-001-005	18-013-013	20AG-X4-100
G1/2	60**	0,2 ... 8	1,30	20AG-X4G/PH100	18-001-005	18-013-013	20AG-X4-100
G1/2	60**	7 ... 16	1,29	20AG-X4G/PJ100	18-001-005	18-013-013	20AG-X4-100
G3/4	80**	0,1 ... 3,5	2,75	20AG-X6G/PD100	18-001-029	18-013-013	20AG-X8-100
G3/4	80**	0,2 ... 8	2,85	20AG-X6G/PH100	18-001-029	18-013-013	20AG-X8-100
G1	100**	0,1 ... 3,5	2,44	20AG-X8G/PD100	18-001-029	18-013-013	20AG-X8-100
G1	100**	0,2 ... 8	2,90	20AG-X8G/PH100	18-001-029	18-013-013	20AG-X8-100



Uvedené modely mají závity ISO G a odlehčovací membránu

** Maximální průtok při vstupním tlaku 7 bar, výstupním tlaku 4 bar a poklesu tlaku 1 bar

*** Další tlakové rozsahy jsou k dispozici

‡ Výstupní tlak lze nastavit na 0 bar a obvykle na tlaky, které překračují specifikované tlaky

U modelů bez odlehčování vynesete 'X' v čísle modelu, např. 20AG-4G/PH100

Pro velikost G3/8 použijte jednotky Excelon nebo Olympian

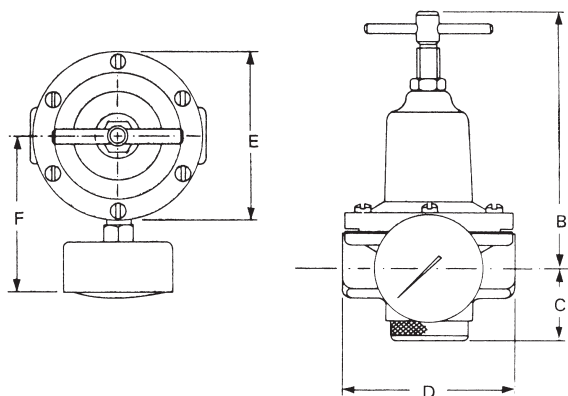
JSOU K DISPOZICI DALŠÍ TLAKOVÉ REGULÁTORY, KTERÉ JSOU VHODNÉ PRO VAŠI APLIKACI:

Můžeme také dodat tlakové regulátory, které vyhoví vašim specifickým požadavkům,* například:

- Přednastavené regulátory
- Odmaštěné jednotky pro použití s kyslíkem
- Jednotky s minimálním a/nebo maximálním nastaveným tlakem
- Jednotky pro nízkoteplotní nebo vysokoteplotní aplikace

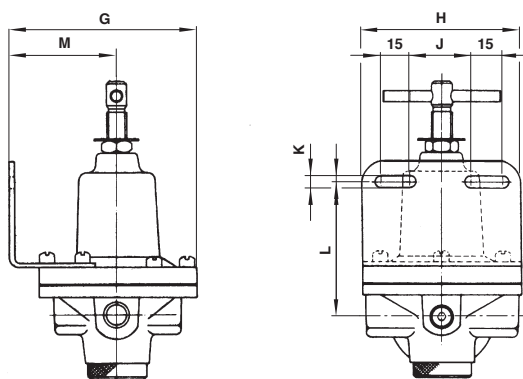
* Závisí na požadovaném množství, kontaktujte naše technické oddělení.

ROZMĚRY



Série	B (max.)	C	D	E	F
20AG-X4G	125	35	85	85	125
20AG-X6G	185	40	115	125	160
20AG-X8G	185	40	115	125	160

Montážní držák



Série	G	H	J	K	L	M
20AG-X4G	100	85	30	7	70	55
20AG-X6G	140	125	65	8	80	75
20AG-X8G	140	125	65	8	80	75

CHARAKTERISTIKY PRŮTOKU

