

# VENTILY PUSH-IN S REGULACÍ PRŮTOKU Řada T15

In-line - Ø 3, 4, 5, 6, 8, 10, 12 mm  
Ø 1/8, 5/32, 3/16, 1/4, 5/16, 3/8, 1/2"



Mají vysokou spolehlivost.

Jsou vhodné pro panelovou nebo čelní montáž a vícenásobné připojení

Regulační šroub s aretací je utěsněn proti úniku vzduchu

Používají nejnovější technologii zajištění hadice a trubky kombinující plastové a mosazné komponenty

Ukazatel polohy nastavení regulační hlavice

Barevná identifikace uvolňovacího kroužku podle typu závitového připojení - červená (metrické), šedá (palcové)

Spolehlivé a odolné proti korozi

## TECHNICKÁ DATA

**Médium:**

Stlačený vzduch, filtrovaný

**Funkce:**

Jednosměrný

**Provozní tlak:**

0,1 až 10 bar max.

**Provozní teplota:**

-20°C až +80°C

Pokud chcete používat zařízení při teplotách pod 2°C, kontaktujte prosím naši technickou kancelář.

**Způsob montáže:**

In-line. Panelové upevnění šestistrannou upevňovací maticí.

Stěnové upevnění přes otvory v těle regulátoru. Upevnění přes vícenásobnou upevňovací desku.

## MATERIÁLY

Ø 3, Ø 4, Ø 6, Ø 8, Ø 10

Ø 1/8, Ø 5/32, Ø 1/4, Ø 5/16, Ø 3/8

Těleso: plast PBT

Uvolňovací kroužek, matice,

hlavice: POM

Těsnění: nitrilkaučuk bez silikonu

Vnější kovové díly: chemicky poniklovaná mosaz

Vnitřní díly: mosaz

Pružina: nerezová ocel

Pojišťovací kroužek: nerezová ocel,

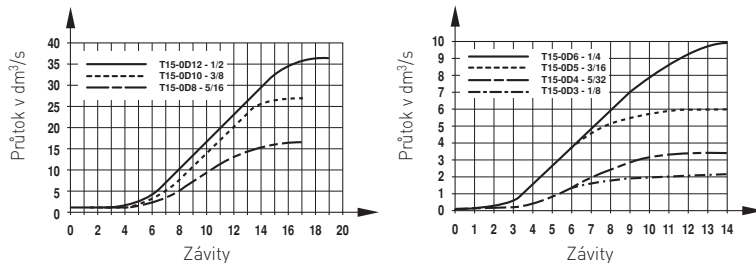
BS 1440 Pt 2, stupeň 301.S21

Ø 5, 12 vnější průměr hadice

Kleština: chemicky poniklovaná

mosaz

Průtok vs otáčky při 6 bar - průtok v dm<sup>3</sup>/s ANR



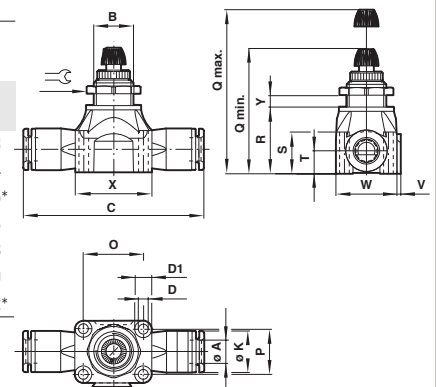
|  | Vnější Ø hadic<br>nebo trubek<br>Inch | Metrický | Max. regulovaný<br>faktor průtoku<br>C/Cv** | Průtokový<br>faktor<br>C/Cv** | Otevírací<br>tlak (bar) | Minimum<br>provozní tlak<br>(bar) | kg    | TYP<br>Inch | Metrický  |
|--|---------------------------------------|----------|---|-------------------------------|-------------------------|-----------------------------------|-------|-------------|-----------|
|  | 1/8"                                  | 3 mm     | 0,35/0,09                                   | >0,35/0,09                    | 0,1                     | 0,1                               | 0,013 | T15Y0001    | T15P0003  |
|  | 5/32"                                 | 4 mm     | 0,45/0,11                                   | >0,45/0,11                    | 0,1                     | 0,1                               | 0,013 | T15Y0002    | T15P0004  |
|  | 3/16"                                 | 5 mm     | 0,8/0,2                                     | >0,8/0,2                      | 0,1                     | 0,1                               | 0,032 | T15Y0003*   | T15P0005* |
|  | 1/4"                                  | 6 mm     | 1,4/0,34                                    | >1,4/0,34                     | 0,1                     | 0,1                               | 0,028 | T15Y0004    | T15P0006  |
|  | 5/16"                                 | 8 mm     | 2,2/0,54                                    | >2,2/0,54                     | 0,1                     | 0,1                               | 0,047 | T15Y0005    | T15P0008  |
|  | 3/8"                                  | 10 mm    | 3,9/0,96                                    | >3,9/0,96                     | 0,1                     | 0,1                               | 0,093 | T15Y0006    | T15P0010  |
|  | 1/2"                                  | 12 mm    | 5,4/1,32                                    | >5,4/1,32                     | 0,1                     | 0,1                               | 0,143 | T15Y0007*   | T15P0012* |

\* K dispozici jen s trubkovou spojkou s kleštinou

\*\* C měřeno v dm<sup>3</sup>/ls.bar

| A    | Inch | Metrický | B    | C   | ØD  | D <sub>1</sub> | K    | O    | P    | Q    | Q    | R    | S    | T    | V   | W    | X  | Y   | TYP<br>Inch | Metrický  |
|------|------|----------|------|-----|-----|----------------|------|------|------|------|------|------|------|------|-----|------|----|-----|-------------|-----------|
|      |      |          |      |     |     |                |      |      |      | max  | min  |      |      |      |     |      |    |     |             |           |
| 1/8  | 3    | M10x1,0  | 46   | 2,4 | 4,2 | 13             | 11   | 13   | 9    | 35   | 30,5 | 17   | 11,1 | 6,2  | 0,9 | 13   | 17 | 1,5 | T15Y0001    | T15P0003  |
| 5/32 | 4    | M10x1,0  | 46   | 2,4 | 4,2 | 13             | 11   | 13   | 9    | 35   | 30,5 | 17   | 11,1 | 6,2  | 0,9 | 13   | 17 | 1,5 | T15Y0002    | T15P0004  |
| 3/16 | 5    | M12x1    | 49   | 3,5 | 6,2 | 15             | 13,2 | 19   | 11   | 45,5 | 39   | 21   | 14,7 | 7,5  | 1,1 | 17   | 25 | 4   | T15Y0003*   | T15P0005* |
| 1/4  | 6    | M12x1    | 55   | 3,5 | 6,2 | 15             | 13,2 | 19   | 11   | 45,5 | 39   | 21   | 14,7 | 7,5  | 1,1 | 17   | 25 | 4   | T15Y0004    | T15P0006  |
| 5/16 | 8    | M14x1,5  | 65,5 | 3,5 | 6,2 | 18             | 14,8 | 21   | 15,5 | 52   | 44   | 23,5 | 14,7 | 8,1  | 1,3 | 21,5 | 27 | 4   | T15Y0005    | T15P0008  |
| 3/8  | 10   | M20x1,5  | 76,8 | 4,4 | 7,9 | 24             | 17,8 | 26,5 | 19   | 61,5 | 53   | 29   | 18,9 | 10   | 1,6 | 26,5 | 34 | 5   | T15Y0006    | T15P0010  |
| 1/2  | 12   | M20x1,5  | 92,5 | 4,4 | 7,9 | 24             | 22,2 | 28,5 | 22,5 | 66   | 55,5 | 32   | 22,2 | 12,1 | 1,6 | 30   | 36 | 5   | T15Y0007*   | T15P0012* |

\* K dispozici jen s trubkovou spojkou s kleštinou



Pro další informace



www.norgren.com/info/cz7-073