

## s.90 mosazné kulové ventily 1/4"- 4" s plným průtokem

### Vlastnosti a specifikace:

- Za tepla kované pískované niklované tělo se závitem utěsněným Loctitem
- Schváleno Dánskou směrnicí pro stavební výrobky (DK), GOST-R (RU), Hygenic (RU), ROSTEKHNADZOR (RU)
- Nejvyšší kvalita mosaz dle specifikace EN 12165 a EN 12164 (dříve DIN 17660 a UNI 5705-65)
- Plný průtok dle DIN 3357 pro maximální průtok
- Záruka 24 hodinového testu 100% těsnosti
- Samomazací těsnění z čistého PTFE s flexibilními okraji
- Dvojitý těsnicí systém zajišťuje správnou funkčnost v jakékoliv poloze a tím usnadňuje montáž
- Chromovaná mosazná koule pro delší životnost
- Bez kontaktu mezi kovovými pohyblivými částmi
- Na vnitřní vady kontrolovaný niklovaný mosazný trn
- Dva O - kroužky z FPM na trnu pro maximální bezpečnost
- Bezúdržbové provedení
- Zarážka na ovládací páčce zamezuje namáhání trnu
- Ovládací páčka z oceli Geomet® potažená vrstvou PVC
- Ovládací páčka zřetelně ukazuje stav ventilu
- Vnitřní závity dle ISO 228
- Mazání všech těsnění bez silikonu
- Pracovní tlak za studena bez rázů 40 barů (Kg/cm<sup>2</sup>) do 2", 30 barů nad 2"
- Pracovní teplota -40°C až +170°C (Upozornění: zamrznutí média ve ventilu může vést k jeho vážnému poškození)



### Možnosti do velikosti 2“:

- \* Mosazné tělo a další části odolné proti odzinkování,
- \* Vnější a vnitřní závit,
- \* Vnější a vnější závit,
- \* Prodloužený trn,
- \* T-páčka,
- \* Oválná zajišťitelná páčka až do 2", kulatá nad 2",
- \* nerezová páčka dle AISI 430,
- \* Patentovaný zajišťovací systém pro ventily do 4".

### Na objednávku:

- \* Koule a trn z nerezavějící oceli dle AISI 316,
- \* Těsnění z PTFE se skelnými vlákny,
- \* Přizpůsobení designu.

### Schváleno:



Pozn.: schváleno pouze pro konkrétní sestavy.

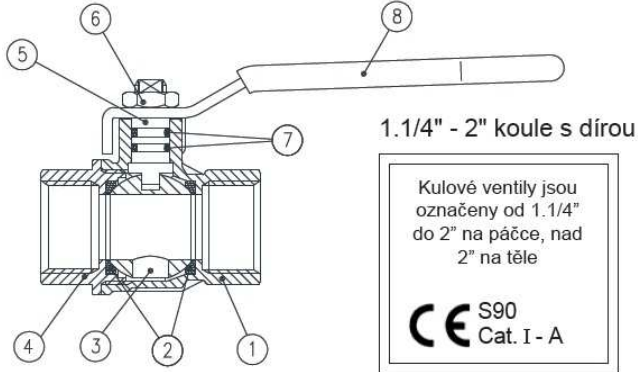


ANTI-LEGIONELLA

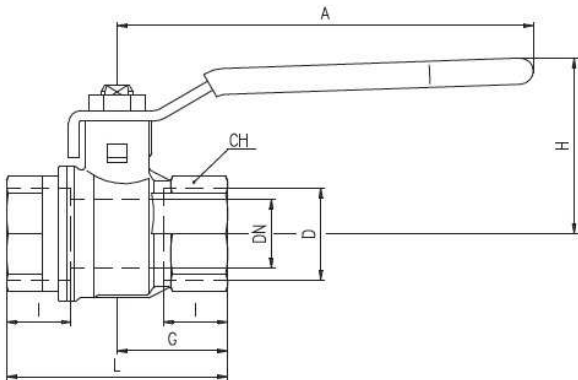
# s.90 mosazné kulové ventily

## 1/4"- 4" s plným průtokem

### Technické specifikace:



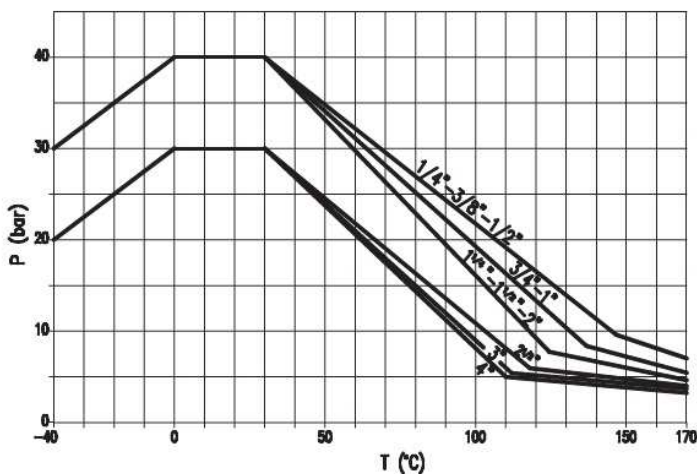
| SEZNAM DÍLŮ |                                      | MN. | MATERIÁL |
|-------------|--------------------------------------|-----|----------|
| 1           | Niklované tělo                       | 1   | CW617N   |
| 2           | Kulové sedlo                         | 2   | Ptfe     |
| 3           | Chromovaná koule                     | 1   | CW617N   |
| 4           | Niklovaný závit                      | 1   | CW617N   |
| 5           | Niklovaný trn s O - kroužkem         | 1   | CW617N   |
| 6           | Matice z oceli Geomet®               | 1   | CB4FF    |
| 7           | O - kroužek                          | 2   | FPM      |
| 8           | Páčka z oceli Geomet® s červeným PVC | 1   | DD11     |



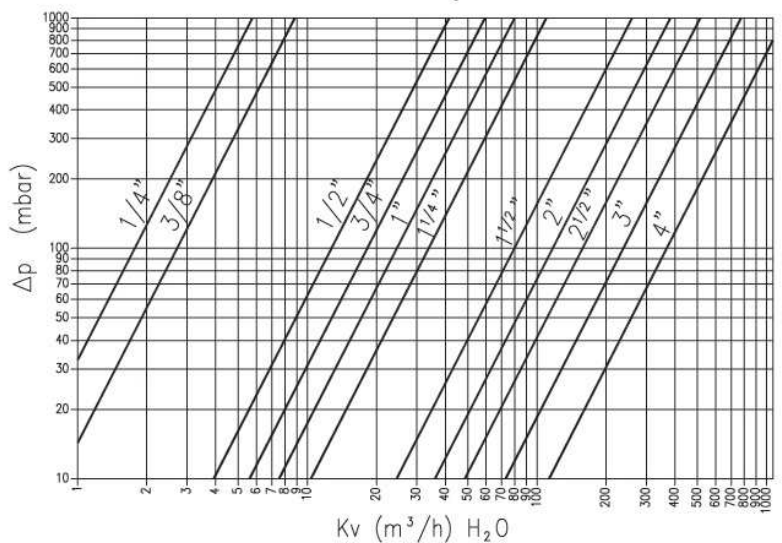
| Kód      | S90B00 | S90C00 | S90D00 | S90E00 | S90F00 | S90G00 | S90H00 | S90I00 | S90L00 | S90M00 | S90N00 |
|----------|--------|--------|--------|--------|--------|--------|--------|--------|--------|--------|--------|
| D (inch) | 1/4    | 3/8    | 1/2    | 3/4    | 1      | 1 1/4  | 1 1/2  | 2      | 2 1/2  | 3      | 4      |
| DN(mm)   | 8      | 10     | 15     | 20     | 25     | 32     | 40     | 50     | 65     | 80     | 100    |
| I (mm)   | 9      | 9      | 11     | 12     | 14     | 15     | 17     | 19     | 22     | 25     | 29     |
| L (mm)   | 39     | 39     | 50     | 54     | 67     | 77     | 90     | 106    | 136    | 157    | 191    |
| G (mm)   | 19.5   | 19.5   | 25     | 27     | 33.5   | 38.5   | 45     | 53     | 68     | 78.5   | 95.5   |
| A (mm)   | 82     | 82     | 100    | 120    | 120    | 158    | 158    | 158    | 255    | 255    | 255    |
| H (mm)   | 38     | 38     | 43     | 50     | 54     | 73     | 79     | 86     | 132    | 140    | 154    |
| CH(mm)   | 20     | 20     | 25     | 31     | 38     | 48     | 54     | 66     | 85     | 99     | 125    |

DN označuje jmenovitou dimenzi průtoku. Konkrétní dimenze průtoku je v souladu s plným průtokem dle DIN 3357 část 4. Provedení trnu u dimenzí nad 2" je nepatrně odlišné. Pro další informace kontaktujte, prosím, servisní centrum.

Pressure -Temperature chart



Pressure drop chart



Společnost si vyhrazuje všechna práva ne veškeré zde uvedené informace. Výrobky mohou být kdykoliv bez upozornění pozměněny. Loga jsou majetky příslušných firem.