

s.84 EN331 plynové a vodní 1/4"- 2" kulové ventily z kované mosazi

Vlastnosti a specifikace:

- Za tepla kovaná pískovaná a poniklovaná mosaz, tělo a závit utěsněný Loctitem nebo obdobným těsnícím vláknem
- Schváleno DVGW (D) dle DIN-EN 13828 a W570-1 pro pitnou vodu a DIN-EN 331 pro plyn, GOST-R (RU), Hygenic (RU), ROSTEKHNADZOR (RU), UkrSepro (U), ACS (F)
- Nejvyšší kvalita mosaz dle EN 12165 a EN 12164 (dříve DIN 17660 a UNI 5705-65)
- Hodnocení podle Směrnice pro tlaková zařízení 97/23 CE modul B+D dle Pascala (1115)
- Plný průtok do DIN 3357 pro maximální průtok
- Záruka 24 hodinového testu 100% těsnosti
- Těsnění z PTFE, samomazací s flexibilními okraji
- Dvojitý těsnicí systém umožňuje práci v jakékoliv poloze a tím usnadňuje montáž
- Koule z chromované mosazi pro delší životnost
- Bez kontaktu mezi kovovými pohyblivými částmi
- Na vnitřní vady kontrolovaný mosazný poniklovaný trn
- Dva O – kroužky z FPM na trnu pro maximální bezpečnost
- Bezúdržbové provedení
- Zarážka na ovládací páčce zamezuje namáhání trnu
- Ovládací páčka z oceli Geomet® potažená tenkou vrstvou PVC
- Ovládací páčka zřetelně ukazuje stav ventilu
- Vnitřní závity dle EN 10226-1, ISO 228
- Mazání všech těsnění bez silikonu -Běžné použití: 40 bar (Kg/cm2) pracovní tlak za studena bez rázů
- Rozsah pracovních teplot: -40°C až +170°C (Upozornění: zamrznutí média ve ventilu může vést k jeho vážnému poškození)
- Omezení pro pitnou vodu dle DIN-EN 13828: 10 barů (Kg/cm2) pracovní tlak za studena bez rázů a teplota +65°C (občasný nárůst až na 90°C je povolen nejdéle na 1 hodinu)
- Omezení pro plyn dle DIN-EN 331, pracovní tlak za studena bez rázů: 5 barů (Kg/cm2)
- Pro použití s nebezpečnými kapalinami jsou hodnoty tepelného rozsahu 20°C až +60°C a tlaku 5 barů



Možnosti:

- Délka ventilu dle specifikace DIN 3202 M3 (model K84)
- Vnější nebo vnitřní závity
- Prodloužení trnu
- T-páčka
- Oválná zajistitelná páčka
- Páčka z nerezavějící oceli AISI 430
- Patentovaný zajišťovací systém

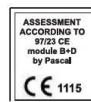
Možnosti:

- Těsnění z PTFE se skelným vláknem
- Přizpůsobení designu

Schváleno:



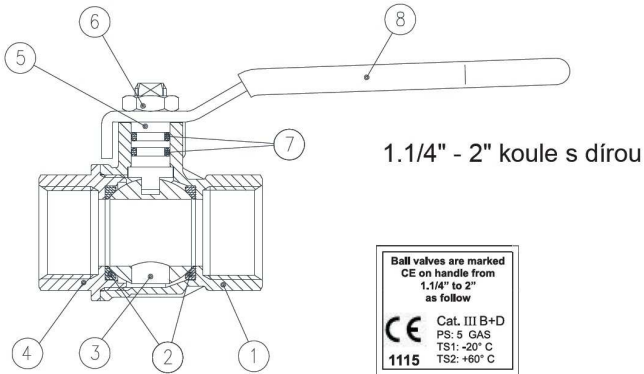
Pozn.: schváleno pouze pro konkrétní sestavy.



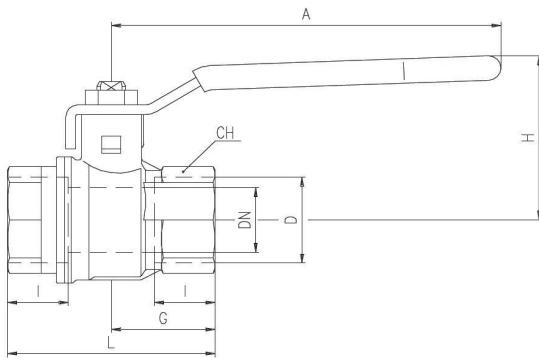
ANTI-LEGIONELLA

s.84 EN331 plynové a vodní 1/4"- 2" kulové ventily z kované mosazi

Technické specifikace:



SEZNAM DÍLŮ		MN.	MATERIÁL
1	Niklované tělo	1	CW617N
2	Kulové sedlo	2	Ptfe
3	Chromovaná koule	1	CWB17N
4	Niklovaný závit	1	CW617N
5	Niklovaný trn s O - kroužkem	1	CW617N
6	Matice z materiálu geomet	1	CB4FF
7	O - kroužek	2	FPM
8	Ocelová páčka geomet potažená žlutým PVC	1	DD11

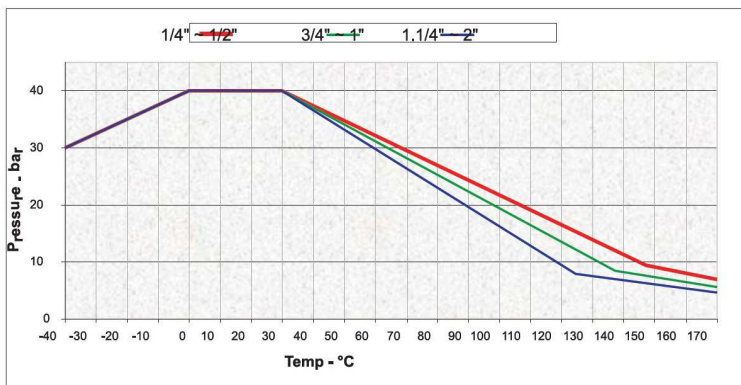


Code	S84300GW	S84000GW	S84000GW	S84E00GW	S84F00GW	S84G00GW	S84H00GW	S84I00GW
D (Inch)	1/4	3/8	1/2	3/4	1	1 1/4	1 1/2	2
DN (mm.)	8	10	15	20	25	32	40	50
I (mm.)	12	12	15.5	17	21	23	23	26.5
L (mm.)	45	45	58	64	81	93	102	121
G (mm.)	22.5	22.5	29.5	32	40.5	46.5	51	60.5
A (mm.)	82	82	100	120	120	158	158	158
H (mm.)	38	38	43	50	54	73	79	86
CH (mm.)	20	20	25	31	40	49	54	68.5

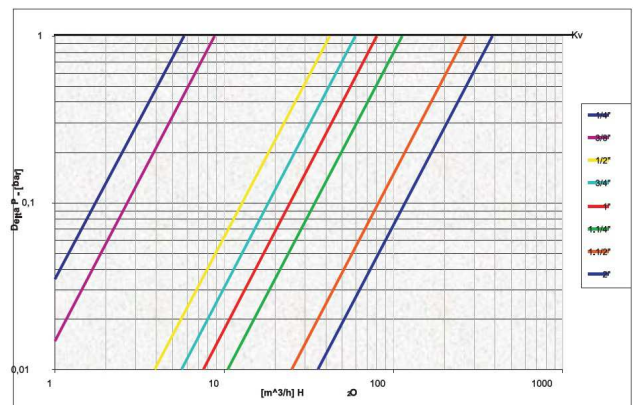
DN označuje jmenovitou dimenzi pro průtok.
Konkrétní dimenze průtoku je v souladu s plným
průtokem dle DIN 3357 část 4.

Pro více informací o kompletní nabídce ventilů RuB
a řešení zvláštních požadavků kontaktujte Vašeho dodavatele.

Graf tlaku a teploty



Graf tlakové ztráty



Společnost si vyhrazuje všechna práva ne veškeré zde uvedené informace. Výrobky mohou být kdykoliv bez upozornění pozměněny. Loga jsou majetky příslušných firem.