

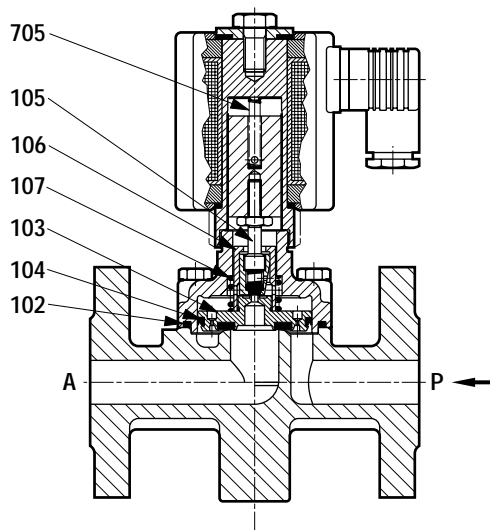
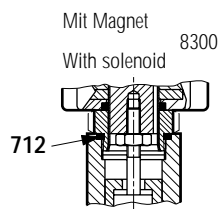
Serviceblatt / Service guide

Verschleißteilsatz

- 102 Dichtring
- 103 Ventilteller
- 104 Nutring
- 105 Ventilspindel
- 106 Schraubstück
- 107 Druckfeder
(entfällt bei DN 15)
- 705 Druckfeder
- 712 O-Ring

Spare parts

- Gasket
- Valve plate
- Grooved ring
- Valve spindle
- Screw piece
- Pressure spring
(not for DN 15)
- Pressure spring
- O-ring



**Baureihe
Series
85 140**

DN	Ventil-Typ Valve-Type	Sitzdichtung Seat seal
mm		PTFE
		00
		Bestell-Nr. / Cat.-No.
15	85 142 XX.8300	12 541 99
20	85 143 XX.8400	12 485 17
25	85 144 XX.8400	12 485 17
32	85 145 XX.8400	12 482 82
40	85 146 XX.8400	12 482 82
50	85 147 XX.8400	12 482 81

Wartung

Eine vorbeugende Wartung in Abhängigkeit von den Betriebsbedingungen und bei auffälliger Veränderung der Schaltzeiten wird empfohlen. Ablagerungen, Schmutz, gealterte oder verschlissene Dichtungen können zu Funktionsstörungen führen. Die Dichtungen am Magneten sind zur Wahrung der Schutzart mit einzubeziehen. Wartungsarbeiten dürfen nur bei drucklosem Rohrsystem und von der Spannungsversorgung getrennten Magneten durchgeführt werden.

Maintenance

A preventive maintenance, depending on the operating conditions and on significant changes of switching times, is recommended. Deposits, dirt, old or worn seals may cause malfunction. This includes the solenoid seals if protection is to be maintained. Maintenance work must be done during system's shut off only. No pressure in the pipe, the solenoid has to be disconnected from the main voltage supply.

Auf Anforderung erhalten Sie Druckschriften mit Schnittzeichnung, Teilebenennung und Montageanleitungen für Verschleißteilsätze. Bitte die 16-stellige Bestell-Nr. und die Serien-Nr. angeben.

Brochures with sectional drawings and assembly instructions for wearing kits are available on request. Please state the 16-digit Cat.-No. and the Serial-No.

Änderungen vorbehalten

D803850.11/00

Subject to alteration

Detmolder Straße 256
D-32545 Bad Oeynhausen

Postfach 10 02 52-53
D-32502 Bad Oeynhausen

Telefon 05731/791-0
Telefax 05731/791-179

<http://www.buschjost.de>
mail@buschjost.de



Ventiltechnik und Systeme
IMI NORGREN BUSCHJOST GMBH + CO.KG

Produktinformationen für Magnetventile

Einbau

Rohrleitungssystem vor dem Ventileinbau reinigen. Schmutz führt zu Funktionsstörungen.

Falls notwendig, Schmutzfänger vor dem Ventileingang montieren.

Ventil öffnet oder schließt bei verstopften Steuerbohrungen oder durch Schmutz blockiertem Anker nicht mehr.

Verspannen des Ventilgehäuses in nicht fluchtenden Rohrleitungen oder durch ungeeignetes Werkzeug oder Dichtmaterial vermeiden.

Ventil schließt nur in Durchflussrichtung dicht. Durchströmung entgegen Durchflussrichtungspfeil kann zur Zerstörung von Bauteilen führen.

Die Ventile sind bei gefrierfähigen Fluiden nicht frostsicher.

Elektrischer Anschluss

**Achtung! Die Oberfläche des Elektromagneten wird bei Dauerbelastung bis max. +120 °C heiß!
Verletzungsgefahr!**

Elektromagnet nach den Vorschriften der Elektrotechnik anschließen. Nach dem Anschluss ist die Schutzart durch sorgfältiges Verschließen des Klemmraums wieder herzustellen. Auf sicheres Abdichten der Kabeleinführung achten. Zentralschraube bei Gerätesteckdosen mit max. 60 Ncm anziehen, es darf keine sichtbare Verformung des Gehäuses auftreten! Wenn Anschlussklemmen mit „+“ und „-“ gekennzeichnet sind, ist auf polrichtigen Anschluss zu achten! Bei fehlender Kennzeichnung können die spannungsführenden Leiter beliebig angeschlossen werden. Der Schutzleiter muss unbedingt an der dafür vorgesehenen und gekennzeichneten Klemme angeschlossen werden.

Achtung! Schutzleiteranschluss ist lebenswichtig!

Funktionsprobe vor Druckbeaufschlagung wird empfohlen. Beim Schalten muss ein klickendes Geräusch hörbar sein (Anschlagen des Magnetankers).

Die Gerätesteckdose darf nur im spannungslosen Zustand gesteckt werden!

PRODUCT INFORMATION FOR SOLENOID VALVES

Installation

Clean pipeline system before installing valve. Dirt causes malfunction.

If necessary, fit filter upstream of valve inlet.

The valve will not open or close if the control ducts or the armature are blocked by dirt.

Avoid subjecting the valve housing to excessive stress through badly aligned tubing, use of unsuitable tools or sealing material.

The valve seals fully, in the direction of flow only. Flow against the direction of the flow-indicating arrow may cause damage to internal components.

With fluids capable of freezing, the valves are not frost-proof.

Electrical Connection

Note! The solenoid surface will heat up to +120 °C under continuous load! Do not touch; it could cause burns!

Connect the solenoid in accordance with National Electrical Engineering Standards. After connection, protection must be ensured through careful alignment of the seal. Ensure effective sealing at the cable entry. The central screw of connector socket to be tightened with 60 Ncm max; no visible deformation of the housing should occur. If connecting terminals are marked '+ ' and '- ', correct polarity of connection must be observed. In the absence of markings, the supply connectors may be connected either way. The earth lead must, without fail, be connected to the terminal designated for this purpose and marked accordingly.

Note! Connection of the earth lead is vital!

Before pressurisation, a function test is recommended. A clicking noise should be audible when switching (impact of solenoid armature).

Connect to supply only when voltage is switched off!