

I **Rotoflux a manicotto**
per acqua, aria, vuoto e olio idraulico

UK **Rotoflux around the shaft union**
for water, air, vacuum, hydraulic oil

D **Rotoflux Montage um die Welle für Wasser, Luft, Vakuum und Hydrauliköl**

E **Rotoflux a eje pasante para agua, aire, vacío y aceite hidráulico**

1/4"



Aria - Air - Luft - Aire	10 bar / 145 PSI	90°C / 195°F	750
Vuoto - Vacuum - Vakuum - Vacío	6,7 Kpa / 28" Hg		
Olio Idraulico - Hydraulic Oil Hydrauliköl - Aceite Hidráulico	20 bar / 290 PSI		
Acqua - Water - Wasser - Agua			

I **ROTOFLUX A MANICOTTO PER ACQUA, ARIA, VUOTO E OLIO IDRAULICO**

I giunti ROTOFLUX della serie R si utilizzano quando non è possibile montare giunti all'estremità dell'albero o lo spazio a disposizione è limitato. Corpo esterno in ottone e particolari interni in materiali antiossidanti permettono di usare i giunti con acqua. Non utilizzare i giunti alle massime condizioni indicate senza consultare l'ufficio tecnico ROTOFLUX.

D **ROTOFLUX MONTAGE UM DIE WELLE FÜR WASSER, LUFT, VAKUUM UND HYDRAULIKÖL**

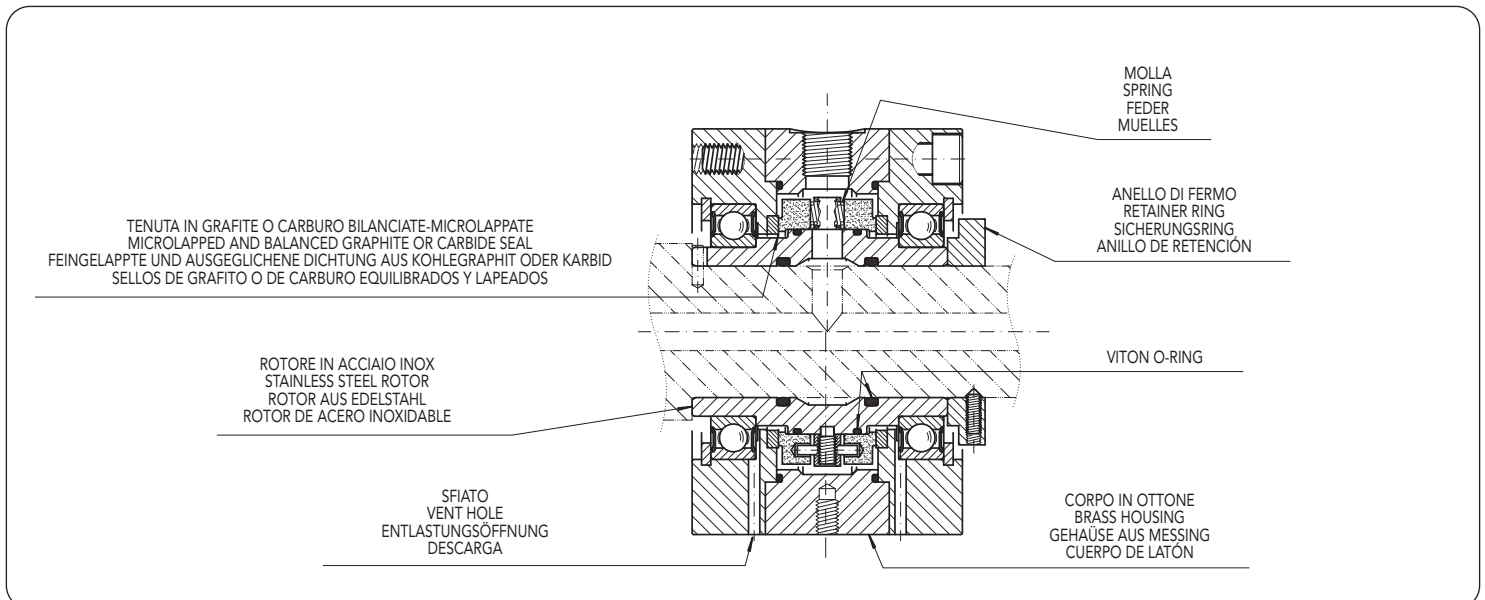
Die Muffen-Durchführung ROTOFLUX Modell R werden eingesetzt in Anwendung, wo eine Montage von herkömmlichen Durchführungen auf das Wellenende nicht möglich ist. Die Durchführungen dürfen nicht unter den maximalen Betriebsbedingungen verwendet werden, ohne sich vorher mit dem technischen Büro von ROTOFLUX abgesprochen zu haben.

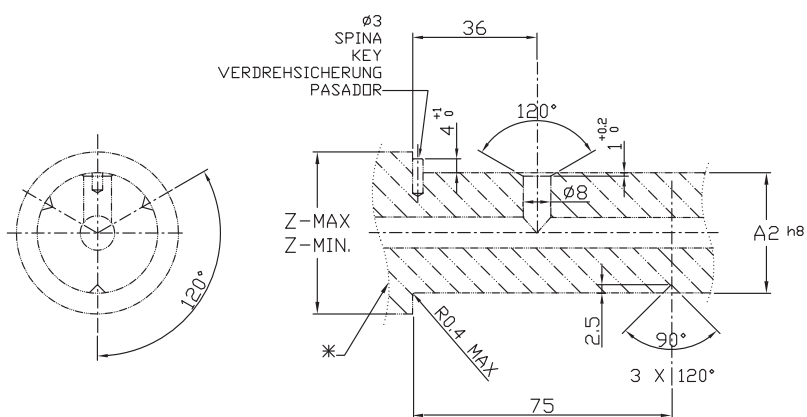
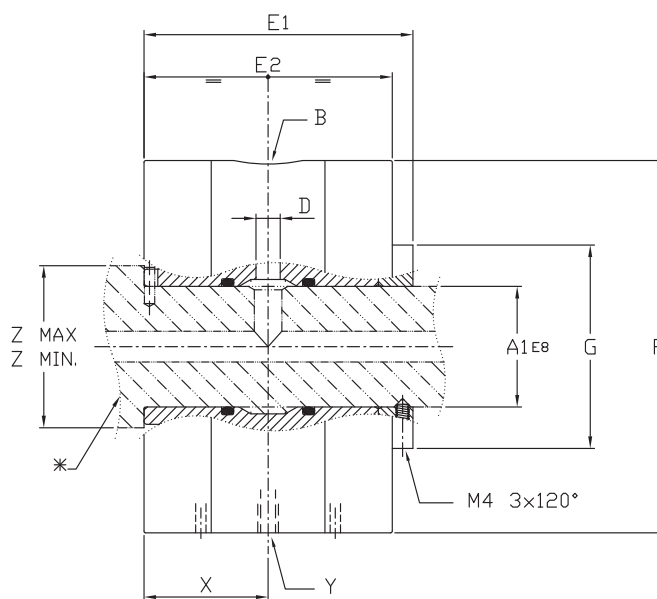
UK **ROTOFLUX AROUND THE SHAFT UNION FOR WATER, AIR, VACUUM, HYDRAULIC OIL**

The around the shaft unions ROTOFLUX model R are used when it is impossible to fit any standard union at the shaft end. Do not use the unions at max operating limits without consulting Rotoflux customer service.

E **ROTOFLUX A EJE PASANTE PARA AGUA, AIRE, VACÍO Y ACEITE HIDRÁULICO**

El modelo ROTOFLUX R a eje pasante se emplea cuando el espacio axial es limitado y no se pueden montar las juntas estándares con montaje embridado al extremo del eje. En el caso de que su aplicación esté al límite de las características técnicas, pónganse en contacto con ROTOFLUX.





* ALBERO CLIENTE - CUSTOMER SHAFT - WELLE-DES KUNDEN - EJE DEL CLIENTE

Ordering Code	Giunti a un passaggio - Single passage unions Einweg Drehdurchführungen - Juntas a vía simple												
	ø A1 E8	ø A2 h8	B	ø D	E1	E2	ø F	ø G	X	Y	ø Z MIN.	ø Z MAX.	KG.
R08-1302-F28	28	28	G 1/4"	5	78	72	108	59	36	M6	35	55	3
R08-1302-F35	35	35	G 1/4"	5	78	72	108	59	36	M6	42	55	3
R08-1302-F40	40	40	G 1/4"	5	78	72	108	59	36	M6	47	55	3